

Restriction d'utilisation / Précautions d'emploi

- ↪ La maintenance du produit reste à l'appréciation de l'orthoprothésiste selon le cadre de l'utilisation

Entretien / Stockage

- ↪ Nettoyage régulier à l'eau

Garantie

La garantie est valable 1 an pour une utilisation conforme aux instructions du fabricant à partir de la date d'achat du produit.

NB : Pour toutes réclamations veuillez joindre un formulaire de retour dûment complété, tout formulaire incomplet ne pourra être traité.

ZZ1-300



Désignation

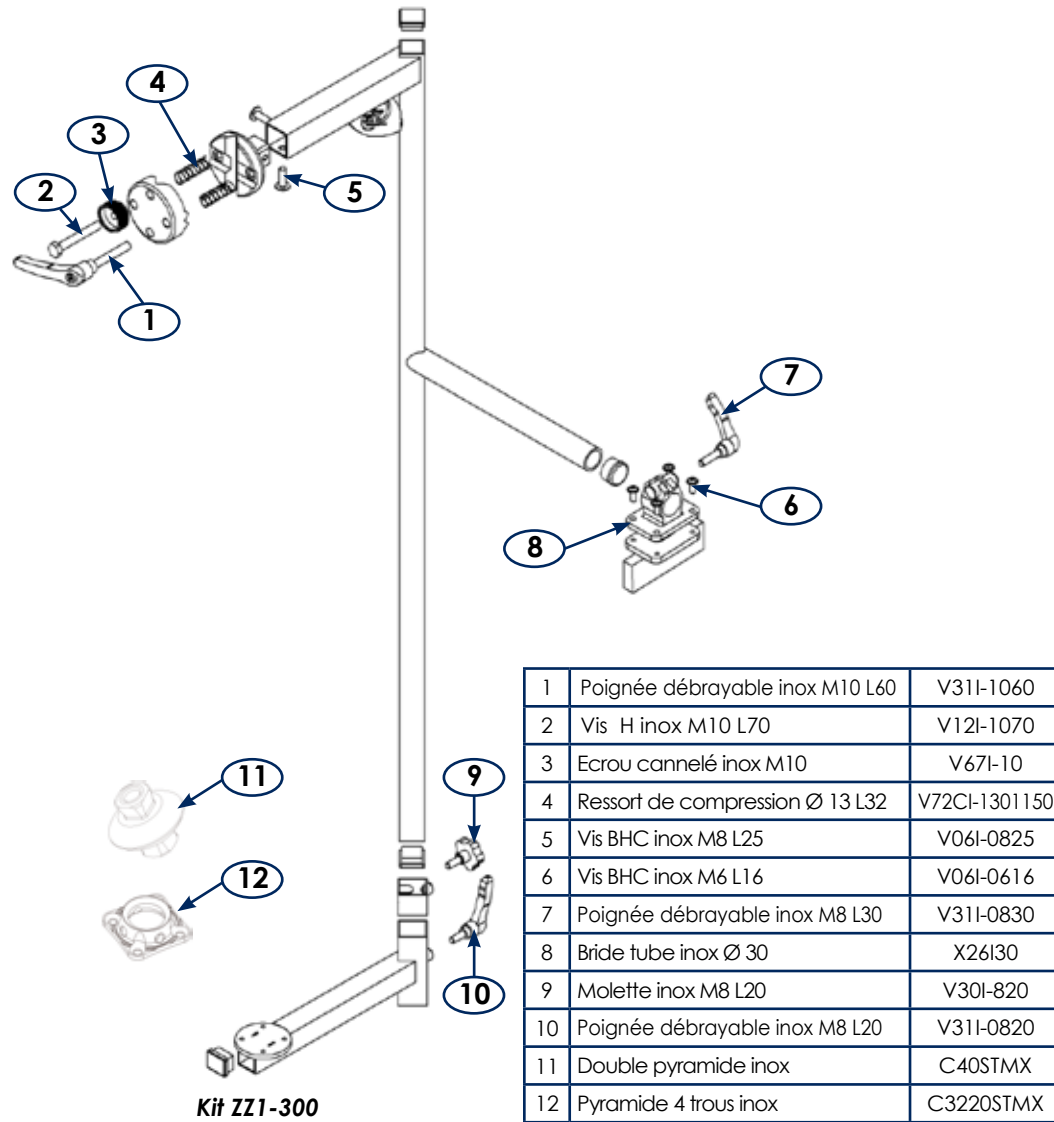
Outillage de transfert pour la fabrication de prothèses de membres inférieurs.

- ↪ Appareil entièrement inox
- ↪ Armature graduée
- ↪ Mors 2 positions
- ↪ Masse de l'ensemble : 7 kg

Destination

Outillage de transfert de prothèses de membres inférieurs destiné à la réalisation de celle-ci en cabinet orthopédique.

Pièces détachées



Compatibilités

- L'ensemble des adaptateurs du système pyramidale (Gamme STARFLEX, STARMAX et TITANE de JANTON DISTRIBUTION)
- Toutes tiges ou tubes de support de positif compris entre 30 et 10 mm pour des sections cylindriques ou carrées



8 - Une fois le positif réalisé, désolidarisez l'emboîture du montage prothétique.

9 - Dégagez le positif de l'emboîture test et stratifiez la première couche de l'emboîture définitive.



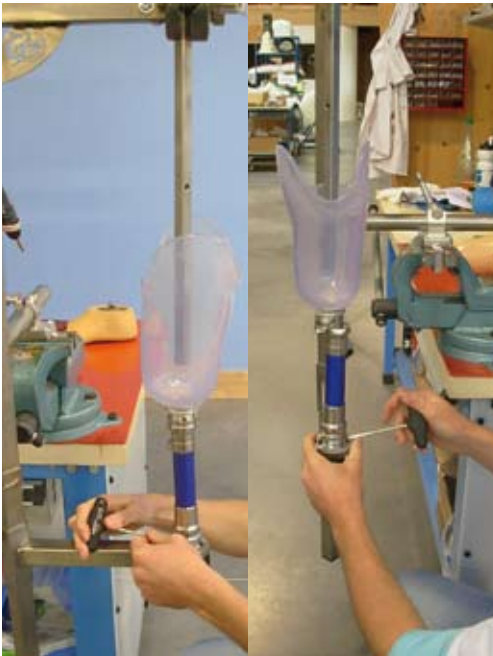
10 - Repositionnez le positif avec l'emboîture stratifiée dans le mors de l'appareil de transfert. Encollez les branches de l'ancre (colle Fabtech) et descendre l'emboîture en pression pour assurer le collage.

11 - Vous pouvez maintenant finaliser la stratification de la prothèse.



4 - Une fois le pied retiré, fixer la prothèse sur la double pyramide (C40STMX) que vous aurez préalablement fixée en position neutre sur l'adaptateur 4 trous (C3220STMX) de l'appareil de transfert.

5 - Descendez la barre dans l'emboîture et bloquez à l'aide de la molette et de la poignée débrayable des mors.



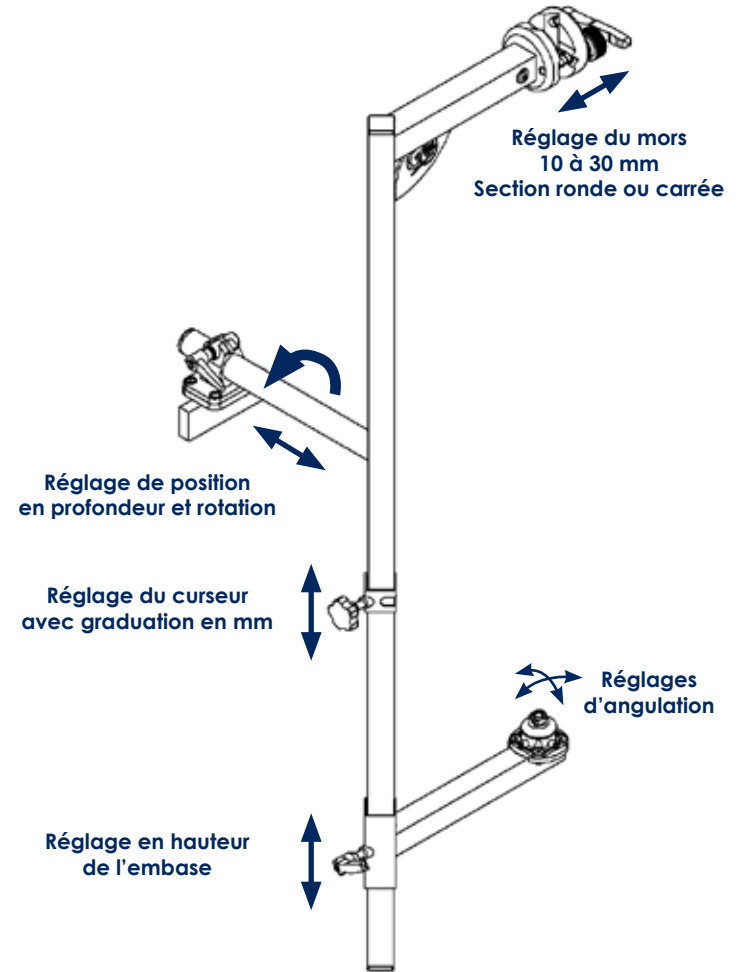
6 - Utilisez les vis de la platine 4 trous (C3220STMX) pour centrer la barre dans l'emboîture.

7 - Coulez le positif dans l'emboîture.

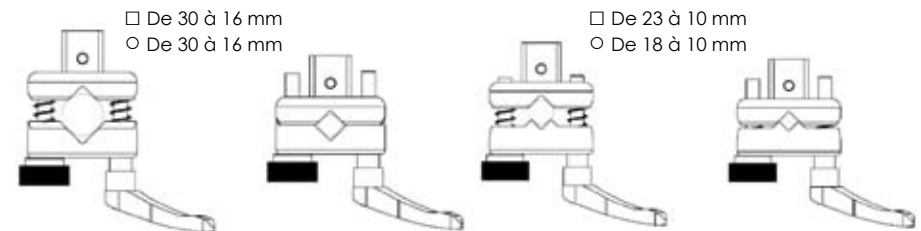
Mise en place

L'outillage se fixe dans un étau standard fixé au minimum à 670 mm du sol.

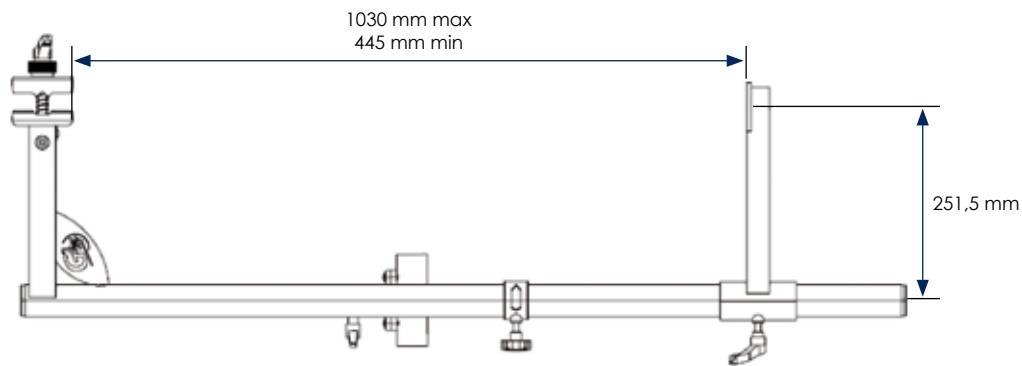
Réglages



Pour changer les capacités des mors, dévisser entièrement la molette cannelée et la poignée débrayable, puis faire pivoter le mors mobile d'un quart de tour.



- Longueur des membres à traiter entre 1030 et 445 mm
- Largeur : le membre doit s'inscrire dans un cylindre de 450 mm maxi



Utilisation

- 1 - Solidariser l'emboîture test au montage prothétique en réglage neutre.

Nous préconisons l'utilisation de nos références W74R ou W74ECO pour la réalisation de vos emboîtures tests et la colle Fabtech (kit Z3K050) pour le collage.



Prothèse prête pour l'essayage

- 2 - Effectuer l'alignement de la prothèse.



Prothèse réglée après essayage

- 3 - Une fois l'essayage validé, démonter le pied en veillant à conserver les réglages. (Desserrez uniquement 2 vis pour retirer le pied. Le réglage sera ainsi préservé sur les 2 vis restantes).

