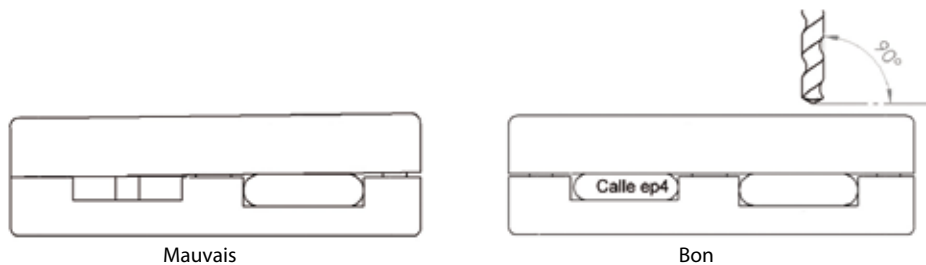
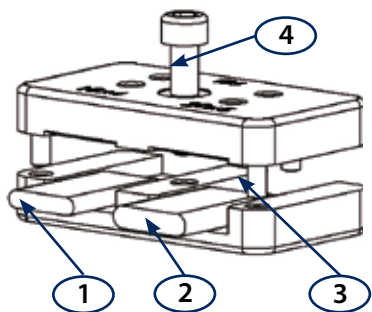


Réglage

- Avant serrage de la pièce à percer, disposer la calle de la section adéquate dans la rainure opposée.



Pièces détachées



1	Calle épaisseur 4	ZNX203-18
2	Calle épaisseur 5	ZNX203-20
3	Goupille cylindrique	V13CA-0416
4	Vis CHC M6 L12	V02Z-0612

Restriction d'utilisation / Précautions d'emploi

- L'utilisation des calles et d'un forêt Ø 5 garantie la précision du perçage
- La maintenance du produit reste à l'appréciation de l'orthoprothésiste selon le cadre de l'utilisation

Entretien / Stockage

- Stocker le produit à l'abri de l'humidité et dans son emballage d'origine (sur lequel est inscrit son numéro de lot)

Garantie

La garantie est valable 1 an pour une utilisation conforme aux instructions du fabricant à partir de la date d'achat du produit.

NB : Pour toutes réclamations veuillez joindre un formulaire de retour dûment complété, tout formulaire incomplet ne pourra être traité.

Marquage CE

Groupe G2M déclare, en sa qualité de distributeur, que toutes ses pièces sont conformes à la directive 2007/47/CE.



Désignation

Gabarit de perçage inox.

Destination

Outil permettant de percer les montants de la gamme d'orthèse Nx.

- Poids : 356 g
- Accompagné de deux calles épaisseur 4 et épaisseur 5.

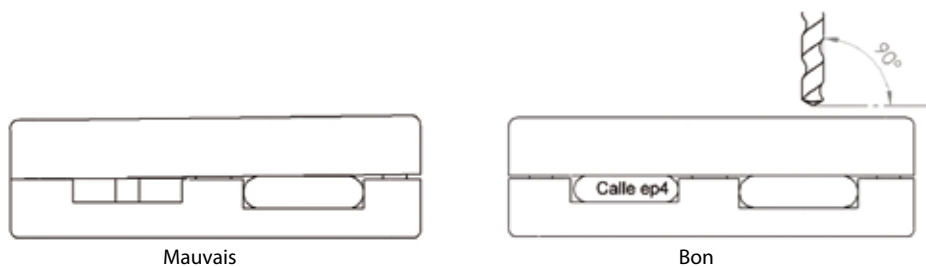
Compatibilité

- Chand rond section 20x5 et 18x4.

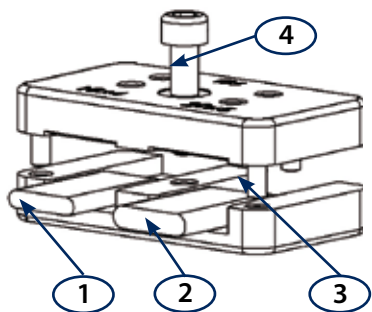
Mise en place

- Dévisser légèrement la vis de serrage (4) et engager le montant à percer jusqu'en butée
- Dans la rainure opposée, glisser la calle de l'autre section puis serrer la vis (4)
- Percer au Ø 5 avec une perceuse à colonne

- Avant serrage de la pièce à percer, disposer la calle de la section adéquate dans la rainure opposée.



Pièces détachées



1	Calle épaisseur 4	ZNX203-18
2	Calle épaisseur 5	ZNX203-20
3	Goupille cylindrique	V13CA-0416
4	Vis CHC M6 L12	V02Z-0612

Restriction d'utilisation / Précautions d'emploi

- L'utilisation des calles et d'un forêt Ø 5 garantie la précision du perçage
- La maintenance du produit reste à l'appréciation de l'orthoprothésiste selon le cadre de l'utilisation

Entretien / Stockage

- Stocker le produit à l'abri de l'humidité et dans son emballage d'origine (sur lequel est inscrit son numéro de lot)

Garantie

La garantie est valable 1 an pour une utilisation conforme aux instructions du fabricant à partir de la date d'achat du produit.

NB : Pour toutes réclamations veuillez joindre un formulaire de retour dûment complété, tout formulaire incomplet ne pourra être traité.

Marquage CE

Groupe G2M déclare, en sa qualité de distributeur, que toutes ses pièces sont conformes à la directive 2007/47/CE.



Désignation

Gabarit de perçage inox.

Destination

Outil permettant de percer les montants de la gamme d'orthèse Nx.

- Poids : 356 g
- Accompagné de deux calles épaisseur 4 et épaisseur 5.

Compatibilité

- Chand rond section 20x5 et 18x4.

Mise en place

- Dévisser légèrement la vis de serrage (4) et engager le montant à percer jusqu'en butée
- Dans la rainure opposée, glisser la calle de l'autre section puis serrer la vis (4)
- Percer au Ø 5 avec une perceuse à colonne