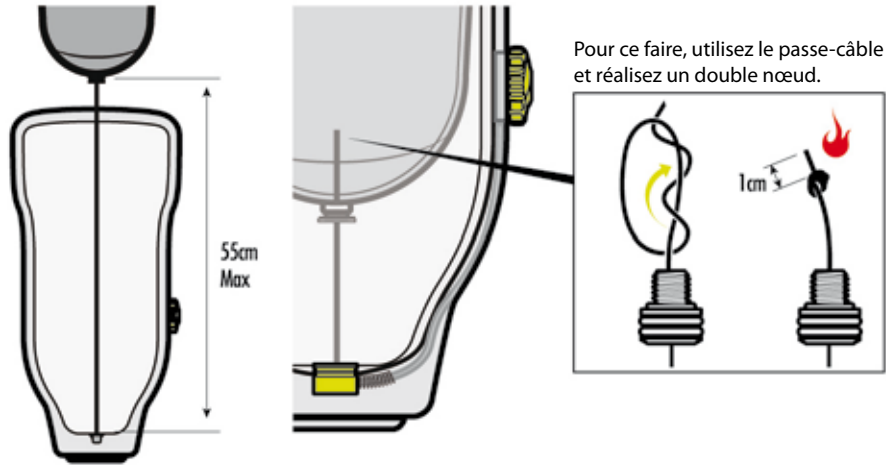


Déterminez la longueur de lacet

Calculez la longueur de lacet nécessaire pour permettre de relier le manchon à l'extérieur de l'emboîture et fixer le lacet dans l'insert distal fileté.

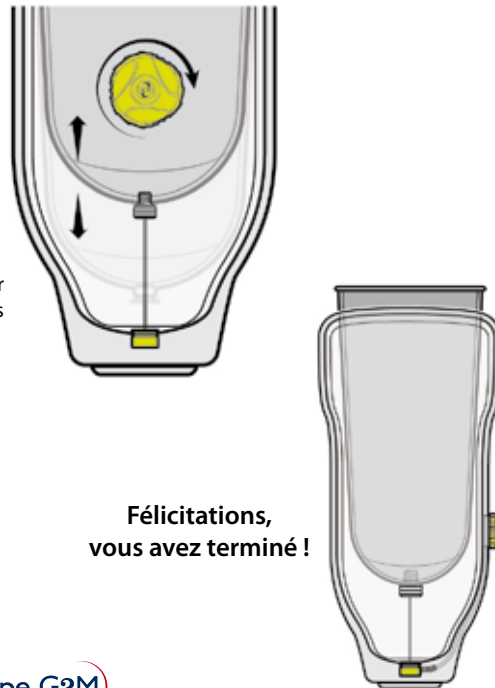


Note :
La longueur de lacet ne peut pas dépasser 55 cm.

Test du bon fonctionnement

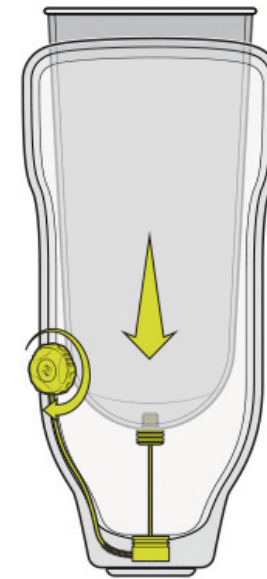
- ↳ Embobinez le lacet à l'aide du bouton BOA®
- ↳ Déverrouillez le bouton BOA® en tirant dessus
- ↳ Embobinez le lacet à l'aide du bouton BOA® et amenez le manchon au fond de l'emboîture
- ↳ Déverrouillez le bouton BOA® en tirant dessus

Note :
Inspectez quotidiennement l'état du lacet pour détecter tout signe d'usure. Remplacez tous les ans ou chaque fois que nécessaire.



Groupe G2M

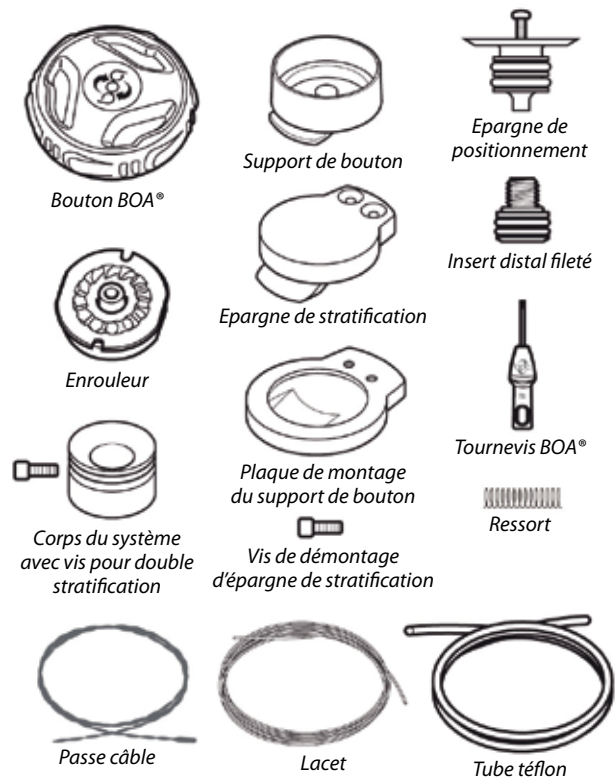
Système à cordelette Revofit Lanyard™



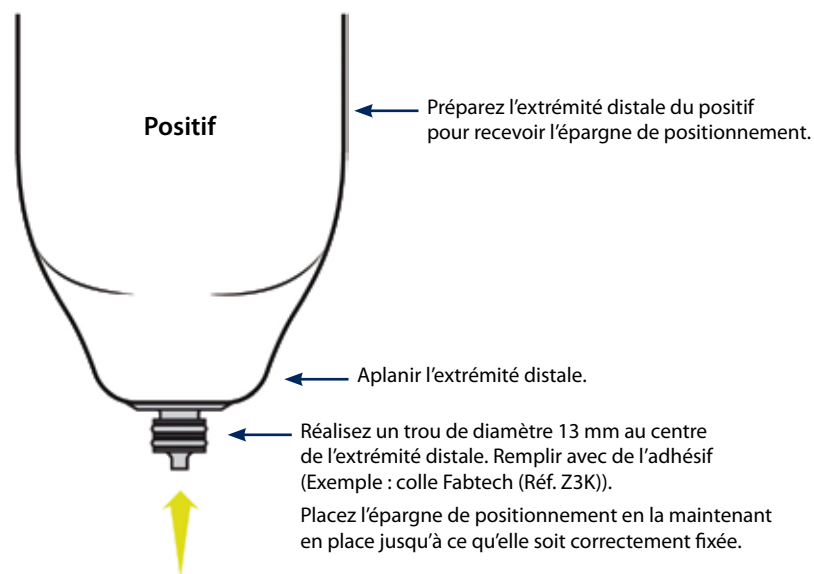
Description

Accrochage distal à cordelette avec système d'enroulement/blocage par mécanisme BOA®.

Composition du kit



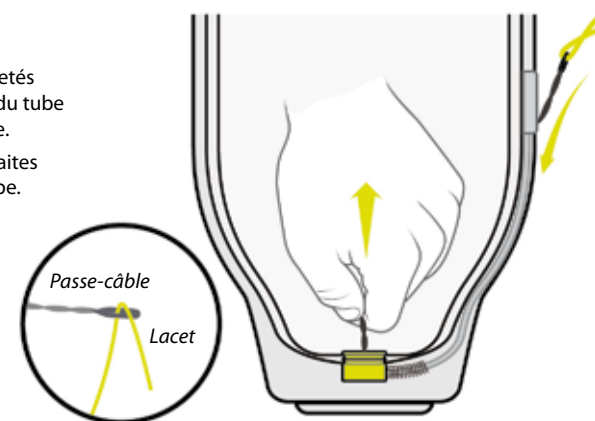
Mise en place de l'épargne de positionnement



Mise en place du lacet

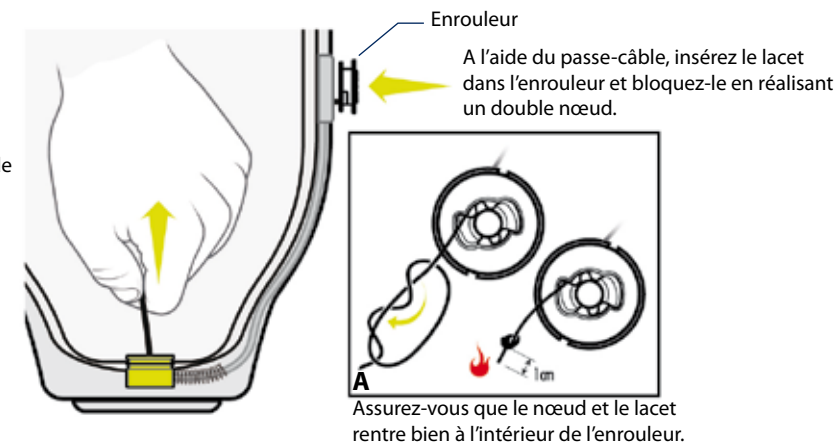
Chassez toutes les impuretés résiduelles de l'intérieur du tube en utilisant une soufflette.

A l'aide du passe-câble, faites passer le lacet dans le tube.

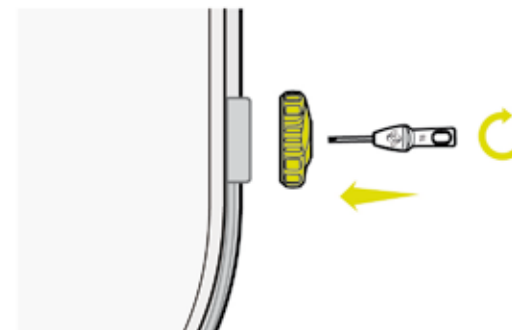


Attachez le lacet à l'enrouleur

B Une fois le lacet fixé dans l'enrouleur, tirez le lacet de l'intérieur de l'emboîture de façon à ce que l'enrouleur s'insère dans le support de bouton.

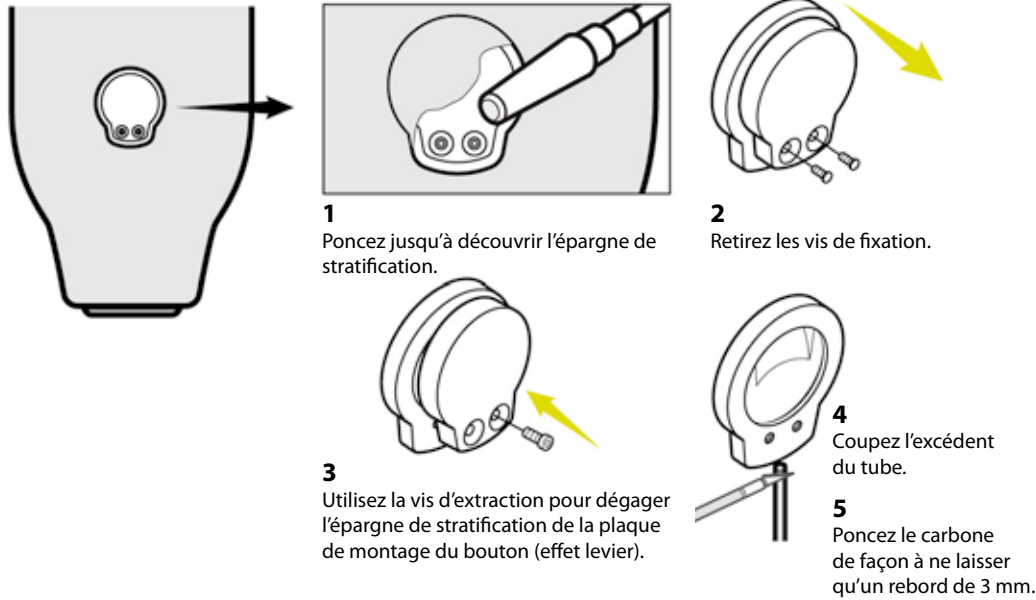


Fixez le bouton BOA® au support de bouton à l'aide du tournevis BOA® fourni

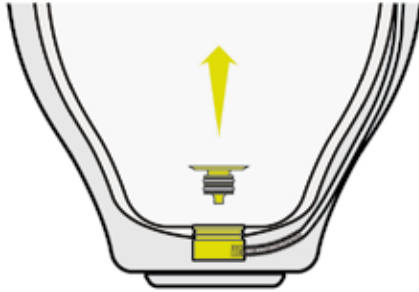


Une fois la stratification terminée, dégagez l'épargne de stratification

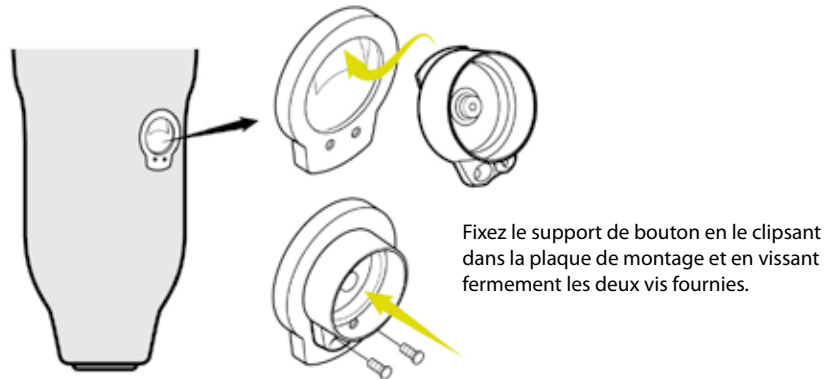
de la plaque de support



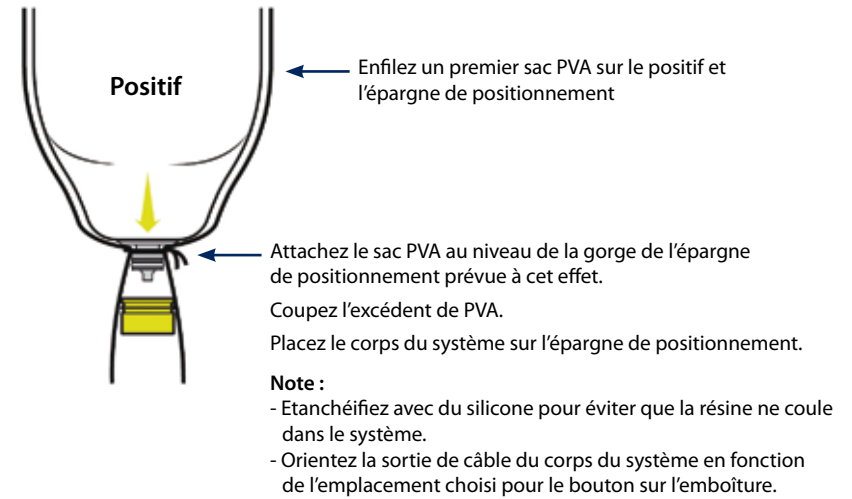
Retirez le positif et l'épargne de positionnement



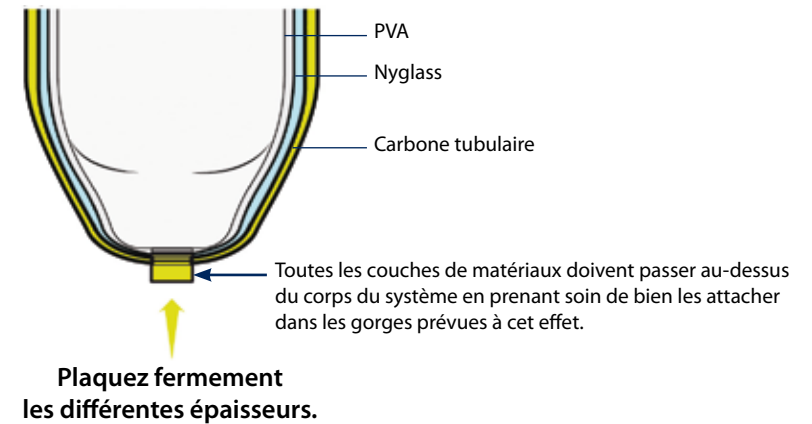
Insérez support de bouton sur la plaque de montage



Préparation de la stratification



Couches de stratification



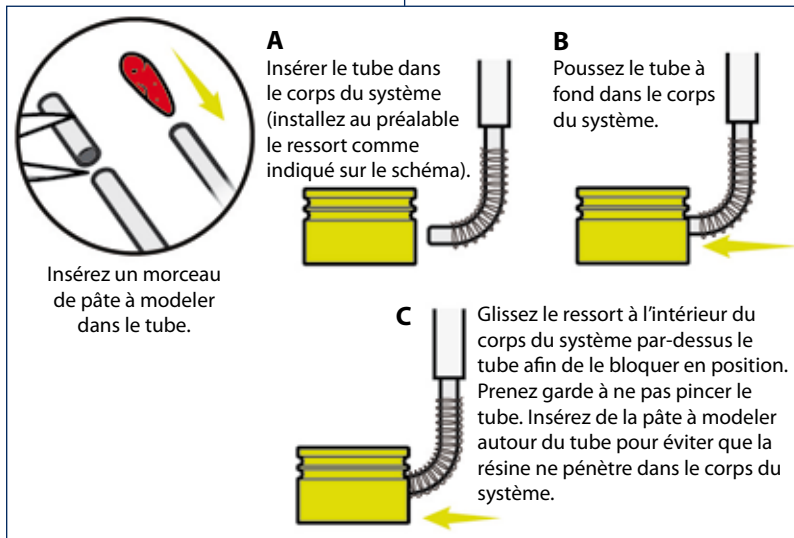
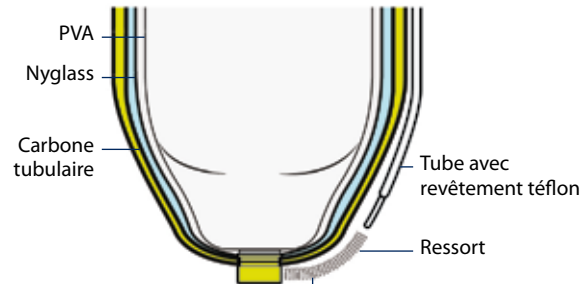
Mise en place du tube de guidage

Double stratification

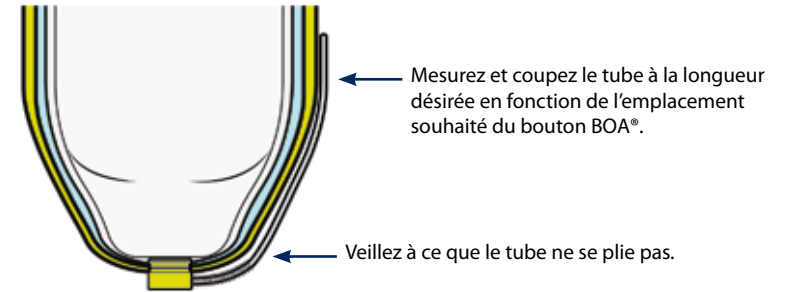
- ↳ Insérez de la pâte à modeler sur la vis de stratification du corps du système
- ↳ Stratifiez avec la résine de votre choix
- ↳ Dégagez la tête de la vis de stratification et retirez-la
- ↳ Insérez à sa place le tube de guidage

Stratification simple

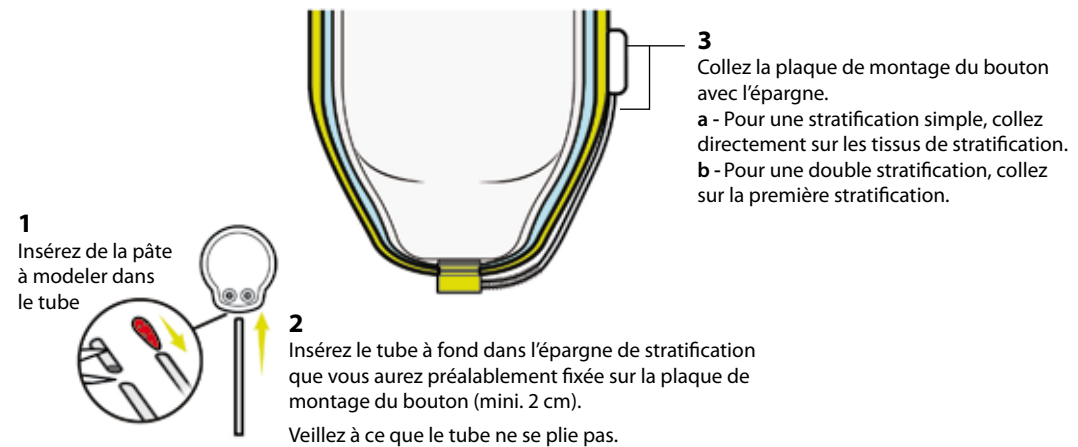
- ↳ Retirez la vis de stratification
- ↳ Insérez le tube de guidage dans le corps du système
- ↳ Stratifiez directement avec la résine de votre choix



Positionnement du tube guide sur le côté de l'emboîture



Placement de la plaque de montage du bouton et connexion du tube



Note :

Bien plaquer les tissus de stratification avant de coller le tube guide.

Stratification de dernière couche

