

Entretien / Stockage

- ⌋ Stocker le produit à l'abri de l'humidité
- ⌋ La fréquence des visites de contrôle du châssis reste à l'appréciation de l'orthoprothésiste en fonction du patient à appareiller
- ⌋ Pour l'entretien, ne pas utiliser de solvants

Garantie

La garantie est valable 1 an pour une utilisation conforme aux instructions du fabricant à partir de la date d'achat du produit.

NB : Pour toutes réclamations veuillez joindre un formulaire de retour dûment complété, tout formulaire incomplet ne pourra être traité.

Marquage CE

Groupe G2M déclare, en sa qualité de distributeur, que toutes ses pièces sont conformes à la directive 93/42/CE.



upsilo
Modèle et marque déposées

T68-1

Désignation

Base roulante **stable et solide** assurant de par sa conception une sécurité maximum.

- ⌋ Inclinaison assistée par vérin hydraulique ou mécanique
- ⌋ Transfert facile depuis un fauteuil roulant
- ⌋ Patient jusqu'à 1,50 m et 50 kg
- ⌋ Un large choix de coloris

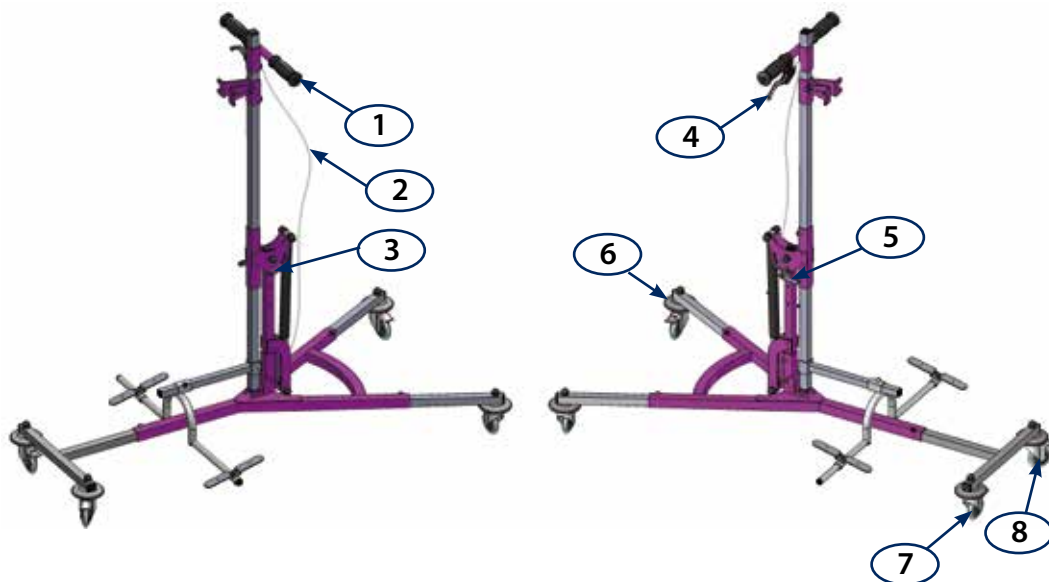
Coloris de châssis



Destination

Type	Réglages	Limite de poids, taille
Châssis roulant pour verticalisateur	Hauteur, inclinaison (max. 90°), empattement	50 kg 1,50 m

Pièces détachées



1	Poignée	T108015
2	Câble	TMA-109-150
3	Vis collet carré M8 L55	V34Z-08055
4	Poignée de déclenchement	TLA-115
5	Poignée débrayable M8	V31F-0820
6	Butoir	T108012
7	Roulette libre Ø 75	T608011-TR
8	Roulette frein Ø 75	T608010-TR

Réglages

Réglage de l'inclinaison par vérin hydraulique

- ↷ Desserrer la poignée de sécurité (5)
- ↷ Roulettes bloquées, actionner la poignée (4) en accompagnant le guidon jusqu'à la position voulue.
- ↷ Relâcher la poignée bloque instantanément le vérin en position.
- ↷ Resserrer la poignée de sécurité (5)

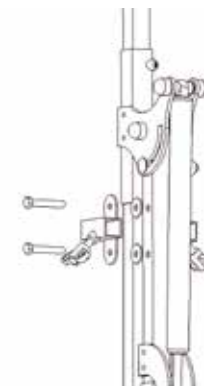
Réglage de l'inclinaison par vérin mécanique

Attention !
Vous n'avez plus l'assistance du vérin, vous êtes seul à contrôler l'inclinaison.
Nous conseillons cette manipulation par deux personnes.

- ↷ Desserrer la poignée de sécurité (5)
- ↷ Roulettes bloquées, desserrer la vis de blocage du vérin mécanique puis incliner le guidon jusqu'à la position voulue.
- ↷ Resserrer la poignée de sécurité (5) puis la vis de blocage du vérin mécanique.

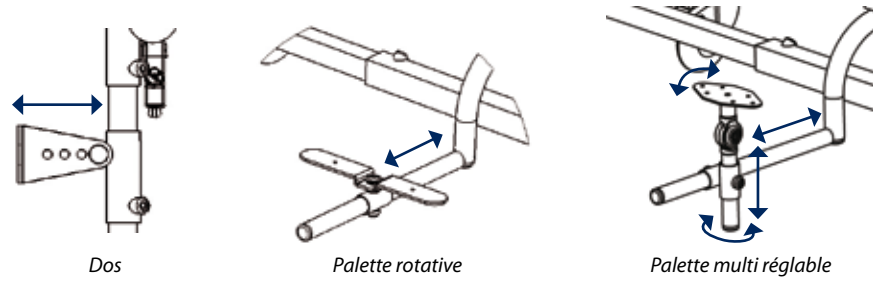
Fixation coulisse support tablette ventral

Positionner les coulisses, en veillant à utiliser les rondelles et vis prévues à cet effet (assemblage vis / écrou).



Restriction d'utilisation / Précautions d'emploi

- ↷ Le UPSILO doit être utilisé dans les limites de poids conseillées
- ↷ Les roulettes doivent être bloquées lors des transferts et de l'inclinaison de la coque
- ↷ Les rallonges de stabilisation ne doivent pas être sorties au-delà des limites préconisées
- ↷ L'empattement mini dépend de la taille du patient à appareiller et doit être adapté par le praticien pour garantir la stabilité du châssis en position horizontale et verticale
- ↷ Nous recommandons l'utilisation de ce châssis en intérieur sur un sol lisse et plat sous la surveillance d'une tierce personne
- ↷ La maintenance du produit reste à l'appréciation de l'orthoprothésiste selon le cadre de l'utilisation
- ↷ L'assemblage et l'ajustage doivent être effectués par un personnel qualifié

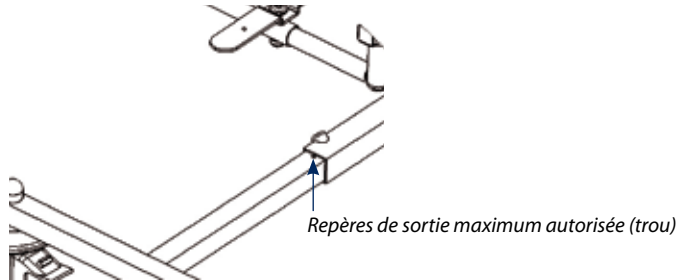


Au niveau du dos :
Positionner les équerres de la coulisse à l'aide des trous de réglage en fonction de la protubérance des fessiers.
Fixer le dos de la coque à l'aide des vis et inserts fournis.

Au niveau des pieds :
Palette rotative : griffer et fixer les palettes de pieds à l'aide des vis et inserts fournis.
Palette multi réglable : effectuer les différents réglages et fixer les palettes à l'aide des vis et inserts fournis.

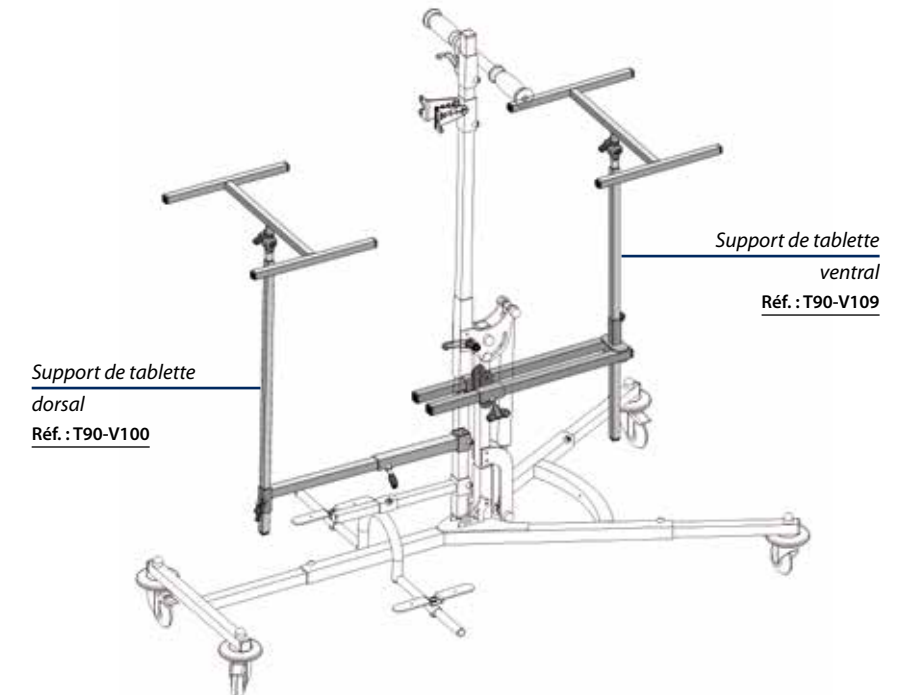
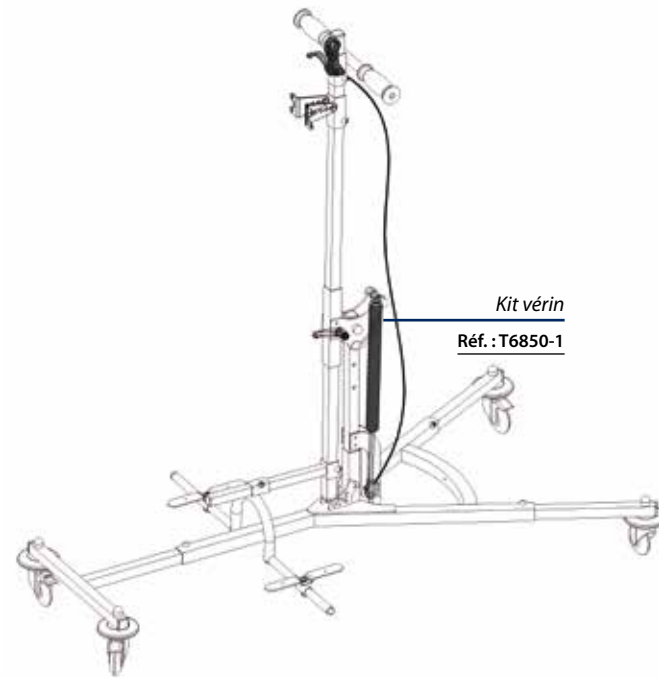
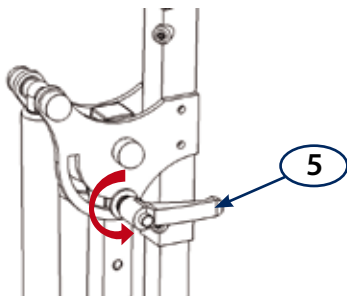
Réglage de l'empattement

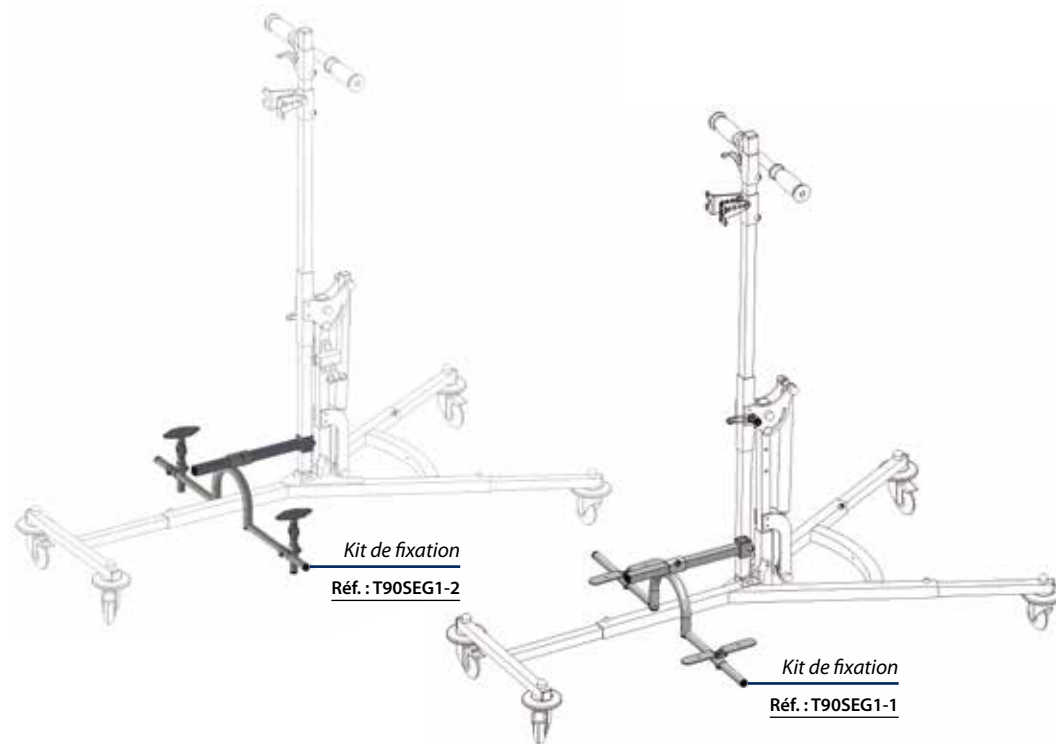
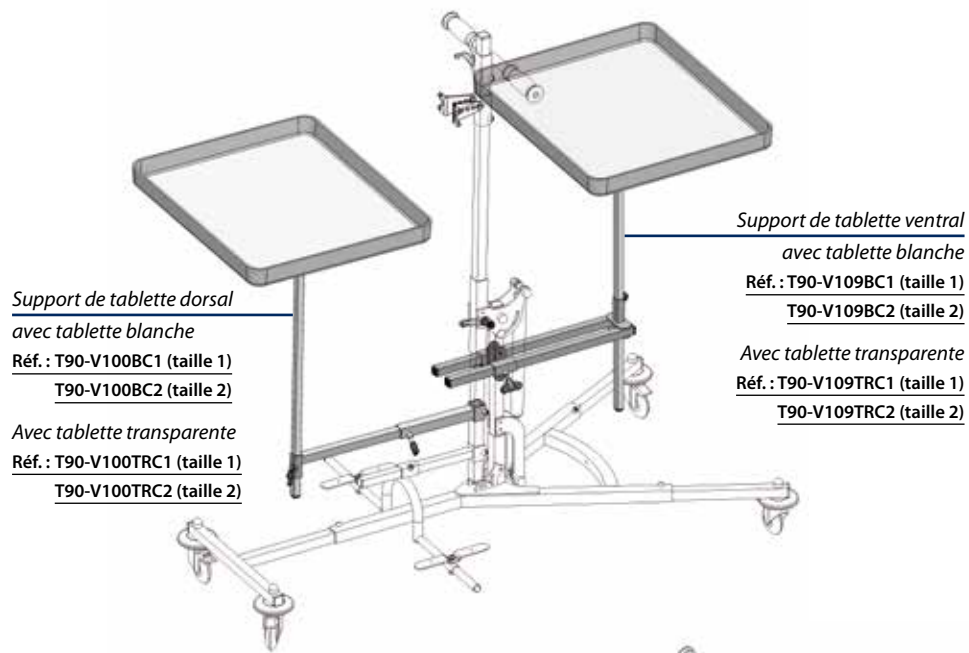
Le verticalisateur UPSILO dispose de rallonges de stabilisation réglables (à l'avant et à l'arrière)
L'empattement mini dépend de la taille du patient et doit être adapté par le praticien pour garantir la stabilité du châssis en position horizontale et verticale.
Ces dernières ne doivent pas être sorties au-delà du repère prévu à cet effet.



Dispositif de sécurité au pivotement

Que ce soit avec le vérin mécanique ou bien avec le vérin hydraulique, le verticalisateur UPSILO dispose d'un dispositif de blocage de sécurité.
Après avoir positionné le patient dans la position voulue, bloquer la poignée débrayable (5)





Mise en place

Positionnement de la coque

