

| | | |
|---|----------------|---------|
| 1 | Molette M6 L10 | V30-610 |
| | Molette M8 L20 | V30-820 |

Compatibilités

- Les supports de repose-pieds sont compatibles avec l'intégralité des pièces JANTON de même section
- Les supports de repose-pieds se fixent sur tous types de plateaux

Mise en place

La coulisse se fixe sur un plateau à l'emplacement désiré.

Restriction d'utilisation / Précautions d'emploi

- Les supports de repose-pieds doivent être utilisés suivant l'appréciation de l'orthoprothésiste agréé en fonction du patient à appareiller
- Les supports de repose-pieds doivent être utilisés dans les limites de poids conseillées et suivant l'appréciation de l'orthoprothésiste agréé en fonction du patient à appareiller
- La maintenance du produit reste à l'appréciation de l'orthoprothésiste selon le cadre de l'utilisation
- L'assemblage et l'ajustage doivent être effectués par un personnel qualifié
- Veillez informer les utilisateurs et le patient de l'emploi du produit

Entretien / Stockage

- Stocker le produit à l'abri de l'humidité et dans son emballage d'origine (sur lequel est inscrit son numéro de lot)
- La fréquence des visites de contrôle de l'appareil reste à l'appréciation de l'orthoprothésiste en fonction du patient à appareiller

Garantie

La garantie est valable 1 an pour une utilisation conforme aux instructions du fabricant à partir de la date d'achat du produit.

NB : Pour toutes réclamations veuillez joindre un formulaire de retour dûment complété, tout formulaire incomplet ne pourra être traité.

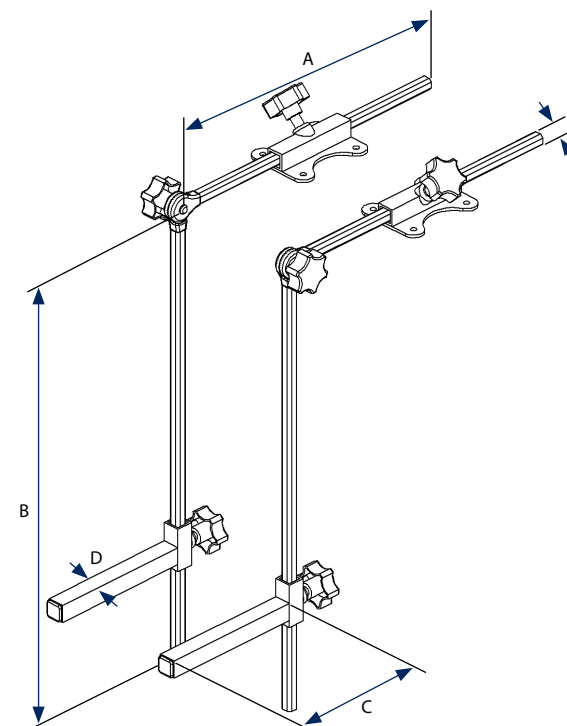
Marquage CE

Groupe G2M déclare, en sa qualité de distributeur, que toutes ses pièces sont conformes à la directive 2007/47/CE.



168 ZA des Aubrières - 49412 SAUMUR Cedex (FRANCE)

Tél. : +33 (0)2 41 50 50 91 - Fax : +33 (0)2 41 83 05 82 - E-mail : info@groupe-g2m.com
www.groupe-g2m.com



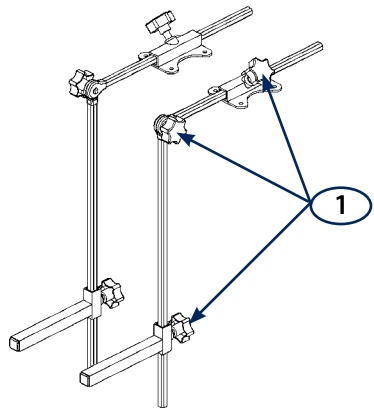
Désignation

Paire de supports repose-pieds angulaire.

| Dimensions (en mm) | Modèle | | |
|--------------------|------------|------------|------------|
| | T90-C113-0 | T90-C113-1 | T90-C113-2 |
| A | 215 | 384 | 384 |
| B | 315 | 384 | 384 |
| C | 100 | 350 | 350 |
| D | ∅ 12 | ∅ 12 | ∅ 16 |
| E | ∅ 8 | ∅ 12 | ∅ 16 |

Destination

Adjonction entrant dans la réalisation de coque de maintien du corps pour patient atteint de paralysie cérébrale.



| | | |
|---|----------------|---------|
| 1 | Molette M6 L10 | V30-610 |
| | Molette M8 L20 | V30-820 |

Compatibilités

- Les supports de repose-pieds sont compatibles avec l'intégralité des pièces JANTON de même section
- Les supports de repose-pieds se fixent sur tous types de plateaux

Mise en place

La coulisse se fixe sur un plateau à l'emplacement désiré.

Restriction d'utilisation / Précautions d'emploi

- Les supports de repose-pieds doivent être utilisés suivant l'appréciation de l'orthoprothésiste agréé en fonction du patient à appareiller
- Les supports de repose-pieds doivent être utilisés dans les limites de poids conseillées et suivant l'appréciation de l'orthoprothésiste agréé en fonction du patient à appareiller
- La maintenance du produit reste à l'appréciation de l'orthoprothésiste selon le cadre de l'utilisation
- L'assemblage et l'ajustage doivent être effectués par un personnel qualifié
- Veillez informer les utilisateurs et le patient de l'emploi du produit

Entretien / Stockage

- Stocker le produit à l'abri de l'humidité et dans son emballage d'origine (sur lequel est inscrit son numéro de lot)
- La fréquence des visites de contrôle de l'appareil reste à l'appréciation de l'orthoprothésiste en fonction du patient à appareiller

Garantie

La garantie est valable 1 an pour une utilisation conforme aux instructions du fabricant à partir de la date d'achat du produit.

NB : Pour toutes réclamations veuillez joindre un formulaire de retour dûment complété, tout formulaire incomplet ne pourra être traité.

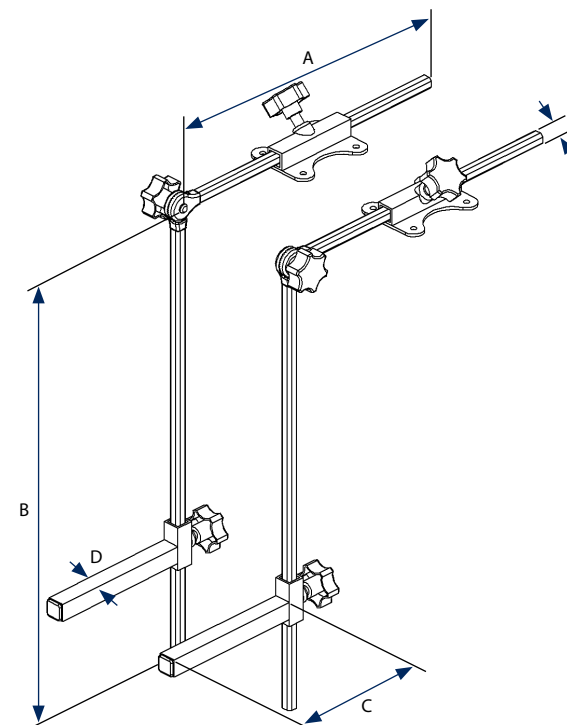
Marquage CE

Groupe G2M déclare, en sa qualité de distributeur, que toutes ses pièces sont conformes à la directive 2007/47/CE.



168 ZA des Aubrières - 49412 SAUMUR Cedex (FRANCE)

Tél. : +33 (0)2 41 50 50 91 - Fax : +33 (0)2 41 83 05 82 - E-mail : info@groupe-g2m.com
www.groupe-g2m.com



Désignation

Paire de supports repose-pieds angulaire.

| Dimensions (en mm) | Modèle | | |
|--------------------|------------|------------|------------|
| | T90-C113-0 | T90-C113-1 | T90-C113-2 |
| A | 215 | 384 | 384 |
| B | 315 | 384 | 384 |
| C | 100 | 350 | 350 |
| D | ∅ 12 | ∅ 12 | ∅ 16 |
| E | ∅ 8 | ∅ 12 | ∅ 16 |

Destination

Adjonction entrant dans la réalisation de coque de maintien du corps pour patient atteint de paralysie cérébrale.