

Restriction d'utilisation / Précautions d'emploi

- Les kits tablette doivent être utilisés suivant l'appréciation de l'orthoprothésiste agréé en fonction du patient à appareiller
- Les kits tablette doivent être utilisés dans les limites de poids conseillées et suivant l'appréciation de l'orthoprothésiste agréé en fonction du patient à appareiller
- La maintenance du produit reste à l'appréciation de l'orthoprothésiste selon le cadre de l'utilisation
- L'assemblage et l'ajustage doivent être effectués par un personnel qualifié
- Veillez informer les utilisateurs et le patient de l'emploi du produit

Entretien / Stockage

- Stocker le produit à l'abri de l'humidité et dans son emballage d'origine (sur lequel est inscrit son numéro de lot)
- La fréquence des visites de contrôle de l'appareil reste à l'appréciation de l'orthoprothésiste en fonction du patient à appareiller

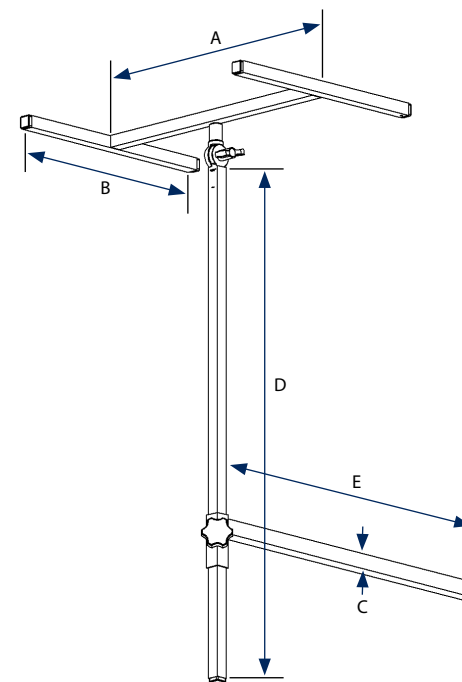
Garantie

La garantie est valable 1 an pour une utilisation conforme aux instructions du fabricant à partir de la date d'achat du produit.

NB : Pour toutes réclamations veuillez joindre un formulaire de retour dûment complété, tout formulaire incomplet ne pourra être traité.

Marquage CE

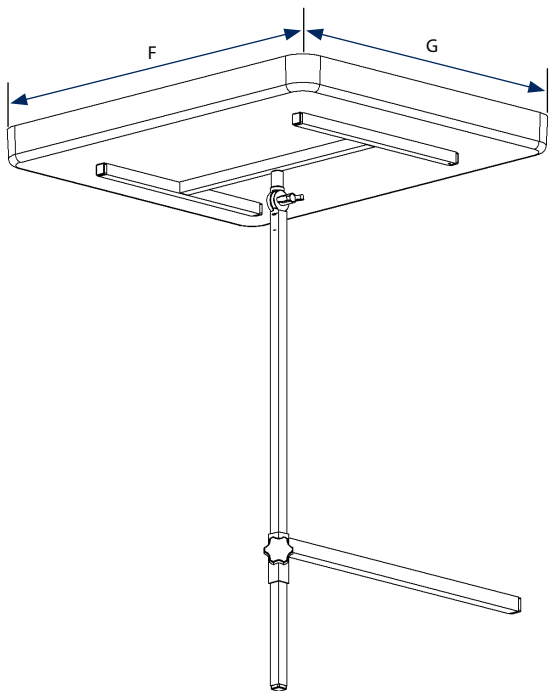
Groupe G2M déclare, en sa qualité de distributeur, que toutes ses pièces sont conformes à la directive 2007/47/CE.



Désignation

Ensemble coulisse de support tablette.

mm	Support sans tablette		
	T90C-101XS	T90C-101	T90C-101R
A	216	400	502
B	166	300	450
C	16	20	20
D	250	680	680
E	400	450	450



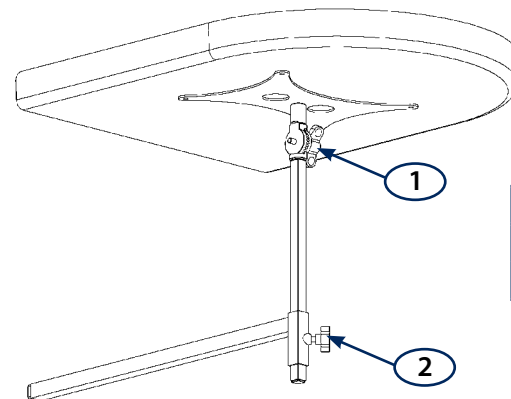
Support avec tablette			
mm	T90C-101XSBC0	T90C-101BC1 T90C-101TRC1	T90C-101RBC2 T90C-101RTRC2
F	400	500	600
G	500	600	700

Ensemble coulisse + support tablette			
Tablette	T90C-101XS (livré avec couvre chant)	T90C-101 (livré avec couvre chant)	T90C-101R (livré avec couvre chant)
T0 Blanche	T90C-101XSBC0	-	-
T1 Blanche	-	T90C-101BC1	-
T2 Blanche	-	-	T90C-101RBC2
T1 Transparente	-	T90C-101TRC1	-
T2 Transparente	-	-	T90C6101RTRC2

Destination

Adjonction entrant dans la réalisation de coque de maintien du corps pour patient atteint de paralysie cérébrale.

Pièces détachées



1	Poignée débrayable M6 L20	V31-620
2	Molette M6 L10	V30-610
	Molette M8 L20	V30-820

Compatibilités

Tablette	Châssis compatibles				
	Hisséo	Echo	Plimo	Brio	Educo
T90C-101XS	x	-	-	-	-
T90C-101	-	x	x	x	x
T90C-101R	-	x	x	x	x
T90C-101XSBC0	x	-	-	-	-
T90C-101BC1	-	x	x	x	x
T90C-101TRC1	-	x	x	x	x
T90C-101RBC2	-	x	x	x	x
T90C-101RTRC2	-	x	x	x	x

Mise en place

- Les supports de tablette se fixent sur les châssis indiqués dans le tableau de compatibilité ci-dessus
- Un emplacement est disponible sur chacun des châssis pour y intégrer la coulisse dans la section correspondante