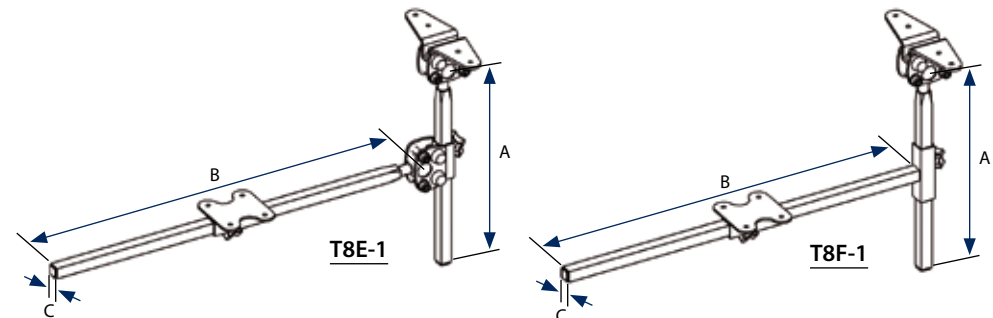


T8E-1 / T8F-1 / T8G-1 / T8H-1



Désignation

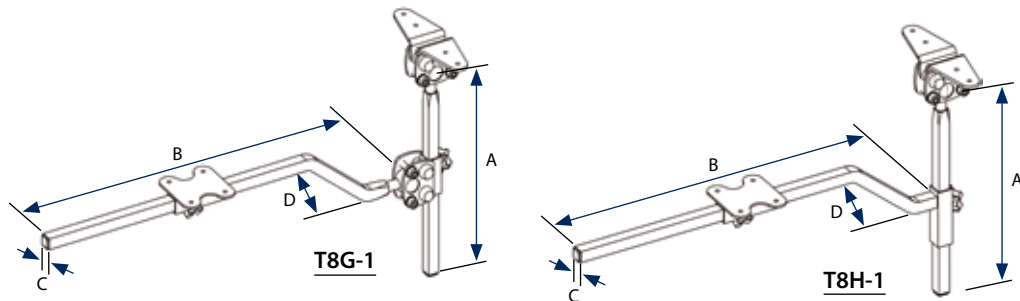
- ⤿ T8E-1 : Tête à double rotule, en acier  
 A = 225 mm    B = 425 mm    C = 12 x 12 mm    Poids : 900 g
- ⤿ T8F-1 : Tête à rotule, en acier  
 A = 225 mm    B = 400 mm    C = 12 x 12 mm    Poids : 700 g



NT\_T8E\_30/05/2016\_Visuels non contractuels

☞ T8G-1 : Têtière déportée à double rotule, en acier  
 A = 225 mm B = 425 mm C = 12 x 12 mm D = 55 mm Poids : 885 g

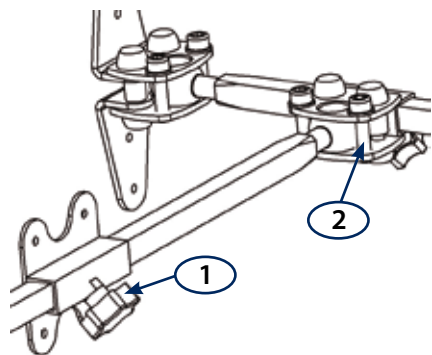
☞ T8H-1 : Têtière déportée à rotule, en acier  
 A = 225 mm B = 400 mm C = 12 x 12 mm D = 55 mm Poids : 725 g



## Destination

Adjonction entrant dans la réalisation de coque de maintien du corps en position assise et debout pour patient polyhandicapé ou atteint de paralysie cérébrale.

## Pièces détachées



1	Molette M6 L10	V30-610
2	Vis CHC M6 L25	V02Z-0625

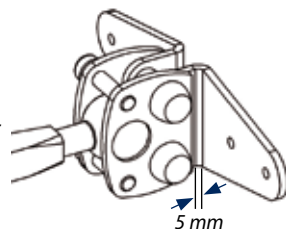
## Compatibilités

- ☞ Les têtères sont compatibles avec l'intégralité des pièces de la gamme JANTON de même section
- ☞ Les têtères se fixent sur toutes les coques thermoformées

## Mise en place

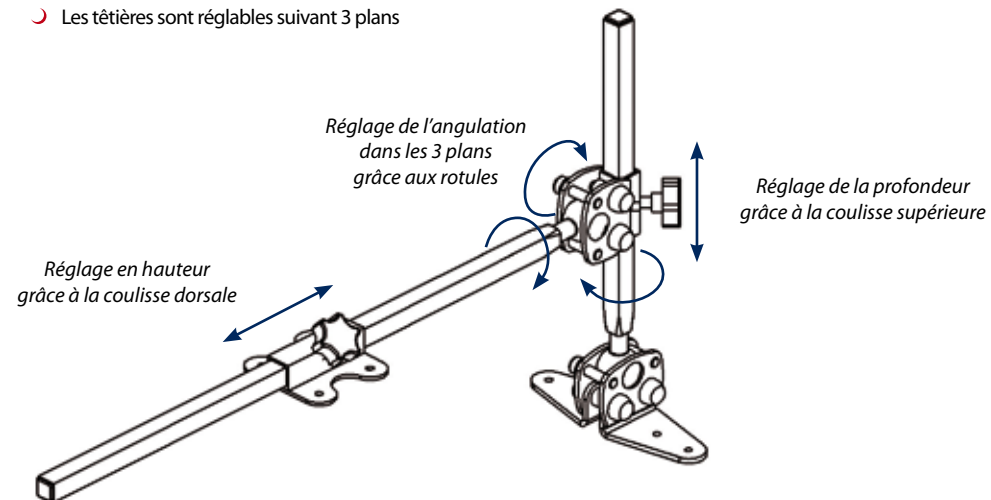
- ☞ La coulisse de la têtère se fixe dans le dos de la coque à la hauteur voulue
- ☞ Le garnissage de la têtère est réalisé selon votre technique habituelle

L'espace de 5 mm vous permet de noyer les platines dans une coque plastique



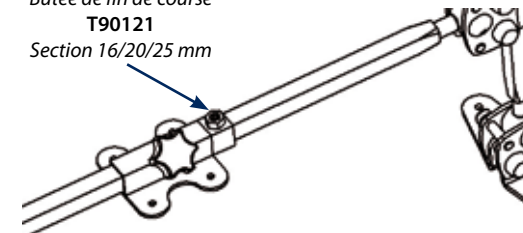
## Réglages

- ☞ Les têtères sont réglables suivant 3 plans



- ☞ En option, une butée de fin de course fixée sur le tube permet de conserver les réglages de hauteur

Butée de fin de course  
**T90121**  
 Section 16/20/25 mm



## Restriction d'utilisation / Précautions d'emploi

- ☞ Les têtères doivent être utilisées suivant l'appréciation de l'orthoprothésiste agréé en fonction du patient à appareiller
- ☞ La maintenance du produit reste à l'appréciation de l'orthoprothésiste selon le cadre de l'utilisation
- ☞ L'assemblage et l'ajustage doivent être effectués par un personnel qualifié
- ☞ Veuillez informer les utilisateurs et le patient à l'emploi du produit

## Entretien / Stockage

- ☞ Stocker le produit à l'abri de l'humidité et dans son emballage d'origine (sur lequel est inscrit son numéro de lot)
- ☞ La fréquence des visites de contrôle de l'appareil reste à l'appréciation de l'orthoprothésiste en fonction du patient à appareiller

## Garantie

La garantie est valable 1 an pour une utilisation conforme aux instructions du fabricant à partir de la date d'achat du produit.

*NB : Pour toutes réclamations veuillez joindre un formulaire de retour dûment complété, tout formulaire incomplet ne pourra être traité.*

## Marquage CE

Groupe G2M déclare, en sa qualité de distributeur, que toutes ses pièces sont conformes à la directive 2007/47/CE.