



Désignation

Tablette plastique blanche ou transparente (livrée avec couvre champ).

- ⤿ T79BC-0 : Tablette T0 Blanche
 Dim. : 400 x 500 mm H. du rebord : 40 mm Épaisseur : 4 mm Poids : 1,3 kg
- ⤿ T79BC-1 : Tablette T1 Blanche
 Dim. : 500 x 600 mm H. du rebord : 50 mm Épaisseur : 5 mm Poids : 2 kg
- ⤿ T79BC-2 : Tablette T2 Blanche
 Dim. : 600 x 700 mm H. du rebord : 50 mm Épaisseur : 5 mm Poids : 2,9 kg
- ⤿ T79TRC-1 : Tablette T1 Transparente avec couvre champ
 Dim. : 500 x 600 mm H. du rebord : 50 mm Épaisseur : 5 mm Poids : 1,8 kg
- ⤿ T79TRC-2 : Tablette T2 Transparente avec couvre champ
 Dim. : 600 x 700 mm H. du rebord : 50 mm Épaisseur : 5 mm Poids : 2,5 kg

Destination

Adjonction entrant dans la réalisation de coque de maintien du corps pour patient atteint de paralysie cérébrale.

Compatibilités

Support tablette	Tablette				
	T79BC-0	T79BC-1	T79BC-2	T79TRC-1	T79TRC-2
T75E	x	x	-	x	-
T75	x	x	-	x	-
T75R	-	-	x	-	x

Mise en place

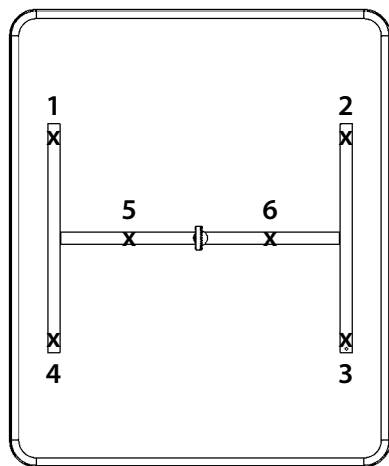
Fixation de la tablette sur son support

De par leur forme rectangulaire, les tablettes peuvent être installées dans le sens de la longueur ou de la largeur (sauf pour la T79BC-0).

Assembler la tablette sur son support par vissage ou rivetage.

Nous conseillons 6 points d'ancrage sur le support dont 2 à proximité du centre de manière à éviter que la tablette ne flambe lors de l'emploi en appui coude.

Dans l'utilisation du support de tablette T75E, des fixations aux 4 coins sont suffisantes.



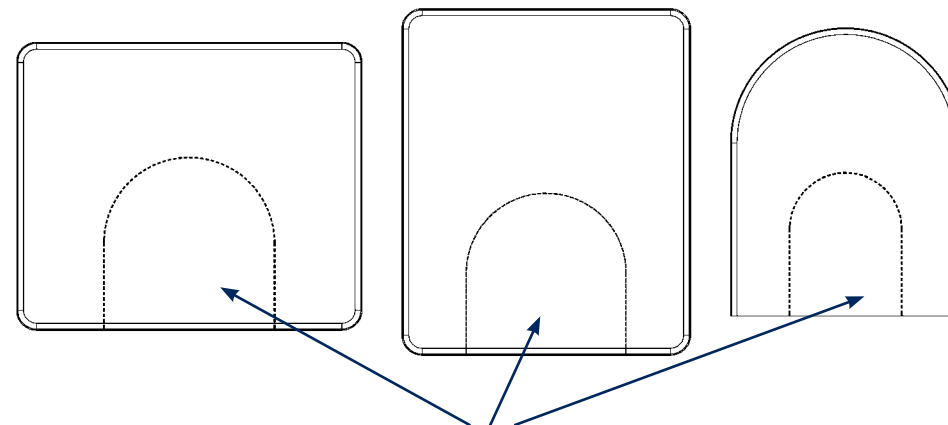
ATTENTION !
Décentrer la tablette de son support dans le cas de montage avec coulisse universelle à excentrique.

Conseil

De manière à protéger le patient des parties découpées et des rebords de la tablette, nous vous conseillons de coller le couvre champ PVC (réf. : X21-N3).

Réglages

Orientation de découpe



Exemples de découpe dans la longueur ou la largeur

Restriction d'utilisation / Précautions d'emploi

- Ne pas laisser les tablettes en plein soleil ou à proximité d'une source de chaleur
- La tablette doit être utilisée suivant l'appréciation de l'orthoprothésiste agréé en fonction du patient à appareiller
- La maintenance du produit reste à l'appréciation de l'orthoprothésiste selon le cadre de l'utilisation
- L'assemblage et l'ajustage doivent être effectués par un personnel qualifié

Entretien / Stockage

- Stocker le produit à l'abri de l'humidité et dans son emballage d'origine (sur lequel est inscrit son numéro de lot)
- La fréquence des visites de contrôle de l'appareil reste à l'appréciation de l'orthoprothésiste en fonction du patient à appareiller
- Nettoyer le produit avec un chiffon humide

Garantie

La garantie est valable 1 an pour une utilisation conforme aux instructions du fabricant à partir de la date d'achat du produit.

NB : Pour toutes réclamations veuillez joindre un formulaire de retour dûment complété, tout formulaire incomplet ne pourra être traité.

Marquage CE

Groupe G2M déclare, en sa qualité de distributeur, que toutes ses pièces sont conformes à la directive 93/42/CE.