



Désignation

Canne de direction articulée en aluminium.

Destination

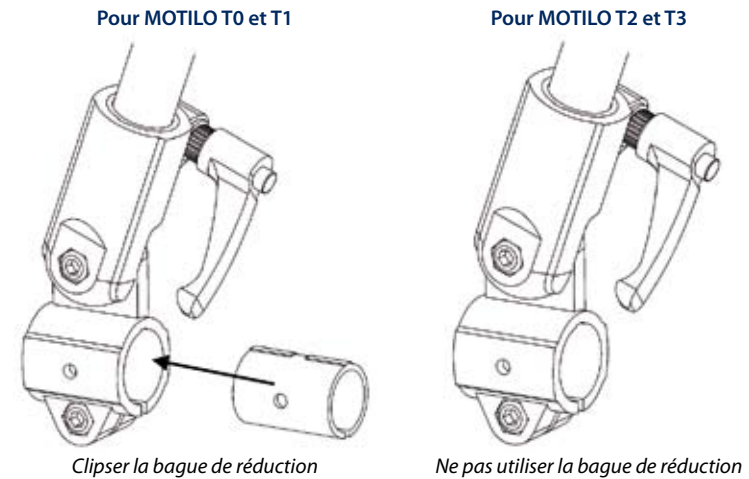
Accessoire pour châssis roulant porte coquille.

Compatibilité

Canne compatible avec la gamme MOTILO.

Mise en place

Finaliser l'assemblage de la canne



Pour MOTILO T0 et T1

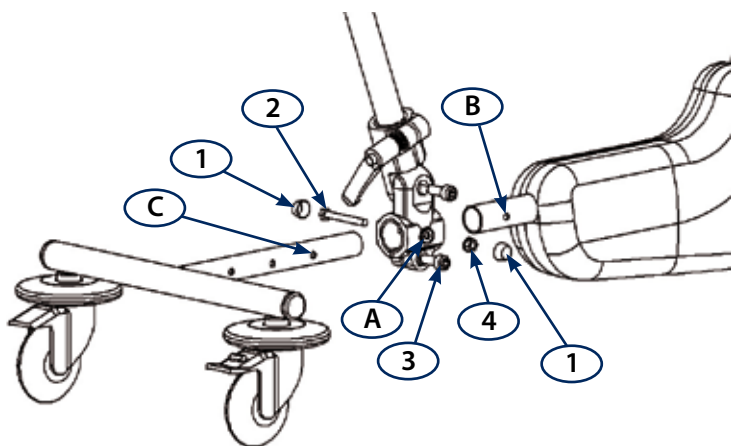
Pour MOTILO T2 et T3

Clipser la bague de réduction

Ne pas utiliser la bague de réduction

Positionner la canne sur le châssis

- Retirer le train arrière du châssis
- Desserrer la vis (3) puis engager la canne.
- Aligner les trous A, B et C puis visser la vis (2) sans oublier les 2 rondelles pour bouchon clipsable initialement montées sur le châssis
- Serrer la vis (3)
- Clipser les bouchons (1)

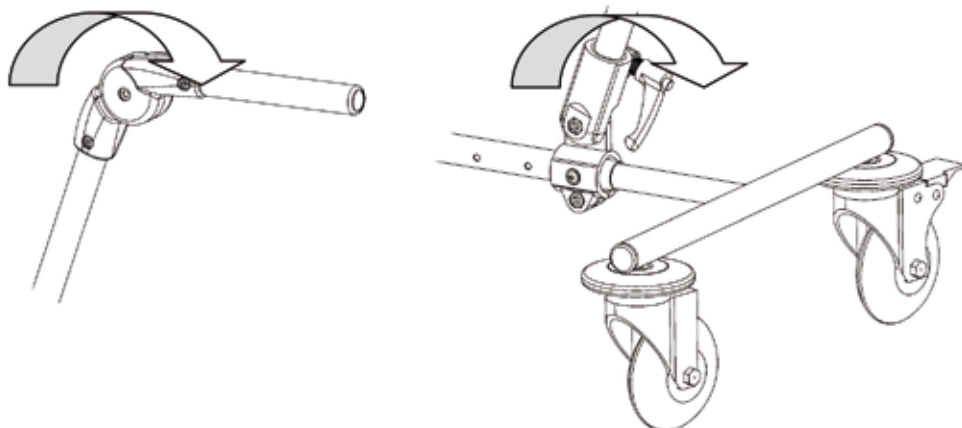


Réglages

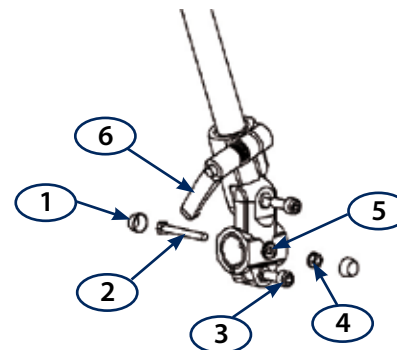
La canne de poussée est inclinable en 2 points pour s'adapter à la morphologie de la tierce personne. Pour le transport, il est possible de désolidariser la canne de sa fixation basse en dévissant la poignée débrayable.

Attention !

Ne pas retirer la vis (2) qui maintient le train arrière.



Pièces détachées



1	Bouchon clipsable	V39B6
2	Vis tête H M6 L50	V12PF-650
3	Vis CHC M8 L25	V02I-0825
4	Ecrou frein M6	V08F-6
5	Rondelle clipsable	V39A6
6	Poignée débrayable M8 L30	V31-830

Restriction d'utilisation / Précautions d'emploi

- La canne doit être utilisée suivant l'appréciation de l'orthoprothésiste agréé en fonction du patient à appareiller
- La maintenance du produit reste à l'appréciation de l'orthoprothésiste selon le cadre de l'utilisation
- L'assemblage et l'ajustage doivent être effectués par un personnel qualifié

Entretien / Stockage

- Stocker le produit à l'abri de l'humidité et dans son emballage d'origine (sur lequel est inscrit son numéro de lot)
- La fréquence des visites de contrôle de l'appareil reste à l'appréciation de l'orthoprothésiste en fonction du patient à appareiller

Garantie

La garantie est valable 1 an pour une utilisation conforme aux instructions du fabricant à partir de la date d'achat du produit.

NB : Pour toutes réclamations veuillez joindre un formulaire de retour dûment complété, tout formulaire incomplet ne pourra être traité.

Marquage CE

Groupe G2M déclare, en sa qualité de distributeur, que toutes ses pièces sont conformes à la directive 93/42/CE.