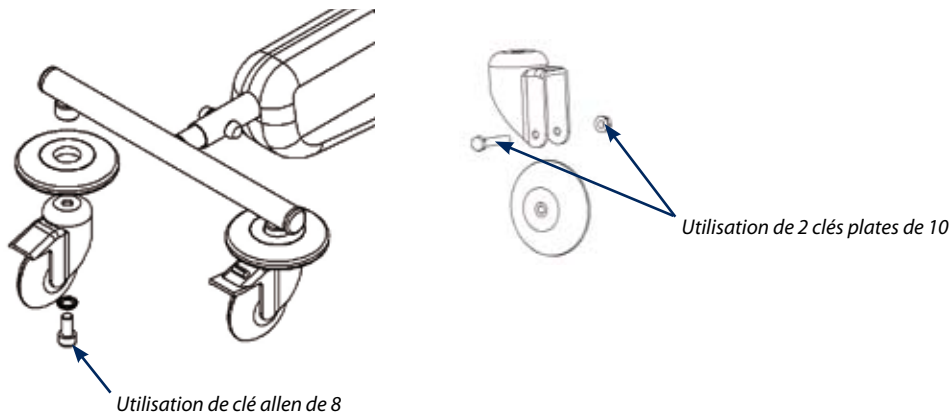


- En partie arrière du châssis, démonter les roues.



**Attention !**

En fonction du type de clé utilisée, il sera peut-être nécessaire de démonter la roue de la roulette avant de pouvoir démonter l'ensemble.

- Assembler les roues non directionnelles sur le châssis en procédant de la même manière que pour le démontage des roues d'origines. Veillez à ce que les deux roues soient parallèle l'une à l'autre ainsi qu'au châssis. Les vis doivent être montées au frein filet LOCTITE 243 (Z31-243)
- Nous recommandons de remonter la roulette frein située à l'arrière à la place de la roulette libre avant.

**Restriction d'utilisation / Précautions d'emploi**

- Les roues directionnelles doivent être utilisées dans les limites de poids conseillées et suivant l'appréciation de l'orthoprothésiste agréé en fonction du patient à appareiller
- Nous recommandons l'utilisation de frein filet LOCTITE 243 (Z31-243) sur la visserie pour sécuriser les réglages
- La maintenance du produit reste à l'appréciation de l'orthoprothésiste selon le cadre d'utilisation
- L'assemblage et l'ajustage doivent être effectués par un personnel qualifié

**Entretien / Stockage**

- Stocker le produit à l'abri de l'humidité
- La fréquence des visites de contrôle du châssis reste à l'appréciation de l'orthoprothésiste en fonction du patient à appareiller
- Pour l'entretien du châssis, ne pas utiliser de solvants

**Garantie**

La garantie est valable 1 an pour une utilisation conforme aux instructions du fabricant à partir de la date d'achat du produit.

*NB : Pour toutes réclamations veuillez joindre un formulaire de retour dûment complété, tout formulaire incomplet ne pourra être traité.*

**Marquage CE**

Groupe G2M déclare, en sa qualité de distributeur, que toutes ses pièces sont conformes à la directive 93/42/CE.



**Désignation**

Ensemble de roues non directionnelles.

**Destination**

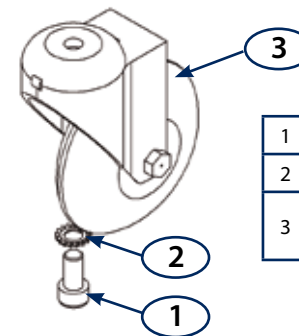
Roues non directionnelles destinées à conserver une direction et faciliter ainsi la déambulation des patients polyhandicapés ou atteint d'infirmité motrice cérébrale.

**Compatibilité**

Dispositif compatible avec la gamme MOTILO.

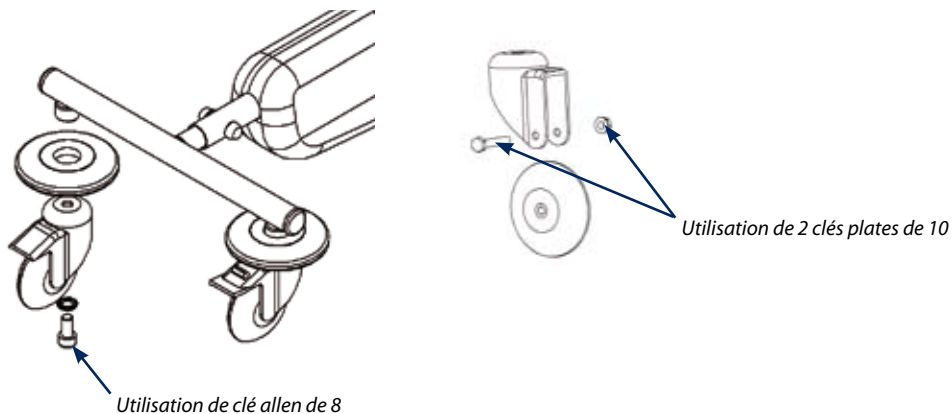
- T0020-1 : taille 0
- T0020-2 : taille 1, 2 et 3

**Pièces détachées**



	T0020-1	T0020-2
1	Vis CHC M10 L20	V02Z-1020
2	Rondelle éventail Ø 10	V22-10
3	Roulette à blocage directionnel transparente	T608011BD-TR T108011BD-TR

- En partie arrière du châssis, démonter les roues.



**Attention !**

En fonction du type de clé utilisée, il sera peut-être nécessaire de démonter la roue de la roulette avant de pouvoir démonter l'ensemble.

- Assembler les roues non directionnelles sur le châssis en procédant de la même manière que pour le démontage des roues d'origines. Veillez à ce que les deux roues soient parallèle l'une à l'autre ainsi qu'au châssis. Les vis doivent être montées au frein filet LOCTITE 243 (Z31-243)
- Nous recommandons de remonter la roulette frein située à l'arrière à la place de la roulette libre avant.

**Restriction d'utilisation / Précautions d'emploi**

- Les roues directionnelles doivent être utilisées dans les limites de poids conseillées et suivant l'appréciation de l'orthoprothésiste agréé en fonction du patient à appareiller
- Nous recommandons l'utilisation de frein filet LOCTITE 243 (Z31-243) sur la visserie pour sécuriser les réglages
- La maintenance du produit reste à l'appréciation de l'orthoprothésiste selon le cadre d'utilisation
- L'assemblage et l'ajustage doivent être effectués par un personnel qualifié

**Entretien / Stockage**

- Stocker le produit à l'abri de l'humidité
- La fréquence des visites de contrôle du châssis reste à l'appréciation de l'orthoprothésiste en fonction du patient à appareiller
- Pour l'entretien du châssis, ne pas utiliser de solvants

**Garantie**

La garantie est valable 1 an pour une utilisation conforme aux instructions du fabricant à partir de la date d'achat du produit.

NB : Pour toutes réclamations veuillez joindre un formulaire de retour dûment complété, tout formulaire incomplet ne pourra être traité.

**Marquage CE**

Groupe G2M déclare, en sa qualité de distributeur, que toutes ses pièces sont conformes à la directive 93/42/CE.



**Désignation**

Ensemble de roues non directionnelles.

**Destination**

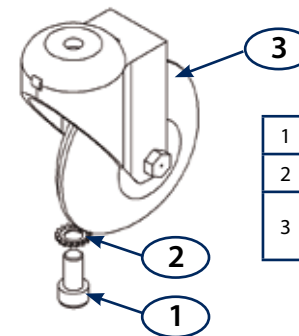
Roues non directionnelles destinées à conserver une direction et faciliter ainsi la déambulation des patients polyhandicapés ou atteint d'infirmité motrice cérébrale.

**Compatibilité**

Dispositif compatible avec la gamme MOTILO.

- T0020-1 : taille 0
- T0020-2 : taille 1, 2 et 3

**Pièces détachées**



	T0020-1	T0020-2
1	Vis CHC M10 L20	V02Z-1020
2	Rondelle éventail Ø 10	V22-10
3	Roulette à blocage directionnel transparente	T608011BD-TR T108011BD-TR