

- Transporter l'ensemble à l'aide de la poignée



Réglage de la dureté du verrouillage

En cas d'apparition de jeu au niveau du bridage du châssis, utiliser la vis de réglage située sur le levier à came V48-840.

Restriction d'utilisation / Précautions d'emploi

- Le PLIMO 2 doit être utilisé dans les limites de poids conseillées
- Nous recommandons l'utilisation de ce châssis en intérieur sur un sol lisse et plat sous la surveillance d'une tierce personne
- La maintenance du produit reste à l'appréciation de l'orthoprothésiste selon le cadre de l'utilisation
- L'assemblage et l'ajustage doivent être effectués par un personnel qualifié

Entretien / Stockage

- Stocker le produit à l'abri de l'humidité
- La fréquence des visites de contrôle du châssis reste à l'appréciation de l'orthoprothésiste en fonction du patient à appareiller
- Pour l'entretien, ne pas utiliser de solvants

Garantie

La garantie est valable 1 an pour une utilisation conforme aux instructions du fabricant à partir de la date d'achat du produit.

NB : Pour toutes réclamations veuillez joindre un formulaire de retour dûment complété, tout formulaire incomplet ne pourra être traité.

Marquage CE

Groupe G2M déclare, en sa qualité de distributeur, que toutes ses pièces sont conformes à la directive 93/42/CE.

Groupe G2M

168 ZA des Aubrières - 49412 SAUMUR Cedex (FRANCE)

Tél. : +33 (0)2 41 50 50 91 - Fax : +33 (0)2 41 83 05 82 - E-mail : info@groupe-g2m.com
www.groupe-g2m.com

Janton

NOTICE TECHNIQUE D'INSTRUCTION

PLIMO 2

Verticalisation



T62-V100

Désignation

Base roulante **très stable** grâce au réglage de son empattement, assure une sécurité optimale.

- Châssis **pliable** facilite le rangement et le transport
- Une adaptation **innovante** dans la fixation de la coque du verticalisateur, facilite la mise en oeuvre et l'évolution de l'appareillage
- Montage de la coque de verticalisation en position dorsale ou ventrale
- Possibilité d'adapter des supports tablette en position dorsale ou ventrale
- Réglage de l'inclinaison progressive, possibilité d'adjoindre un vérin
- Un large choix de coloris

Coloris de châssis

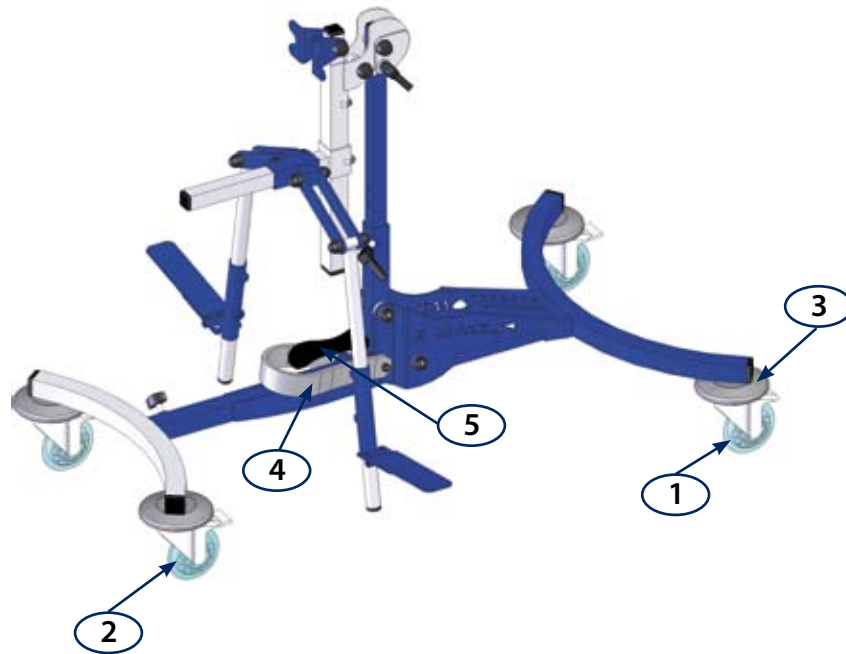


Destination

Type	Réglages	Limite de poids, taille, age
Châssis roulant pour verticalisateur	Hauteur, inclinaison (max. 90°), empattement	20 kg 1,20 m 6 ans*

*À titre indicatif.

Pièces détachées



1	Roue frein	T608010-TR
2	Roue libre	T608011-TR
3	Heurtoir	T108012
4	Poignée de transport	X38-40
5	Levier à came	V48-840

Réglages

Pliage du châssis

- Déverrouiller et incliner le levier à came vers l'arrière sans le faire tourner sur lui-même

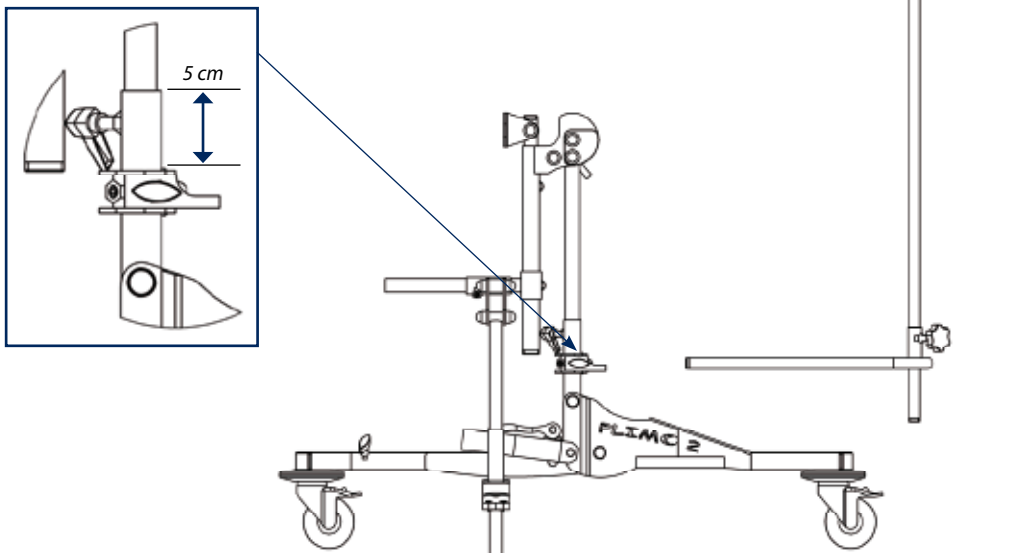


- Se positionner sur le côté du châssis en posant le pied sur le tube cintré avant
- Saisir la tête assise puis la basculer vers l'arrière jusqu'à ce que le châssis soit entièrement plié



Montage support tablette pour coque ventrale

La mâchoire est prévue pour rester sur le châssis lors du pliage à condition de respecter la cote de positionnement.

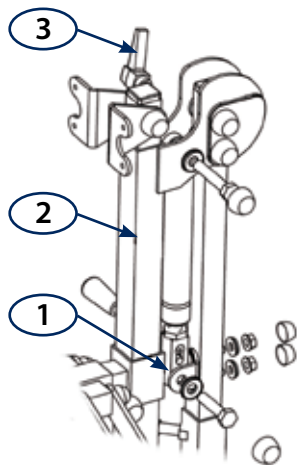


Montage du kit vérin

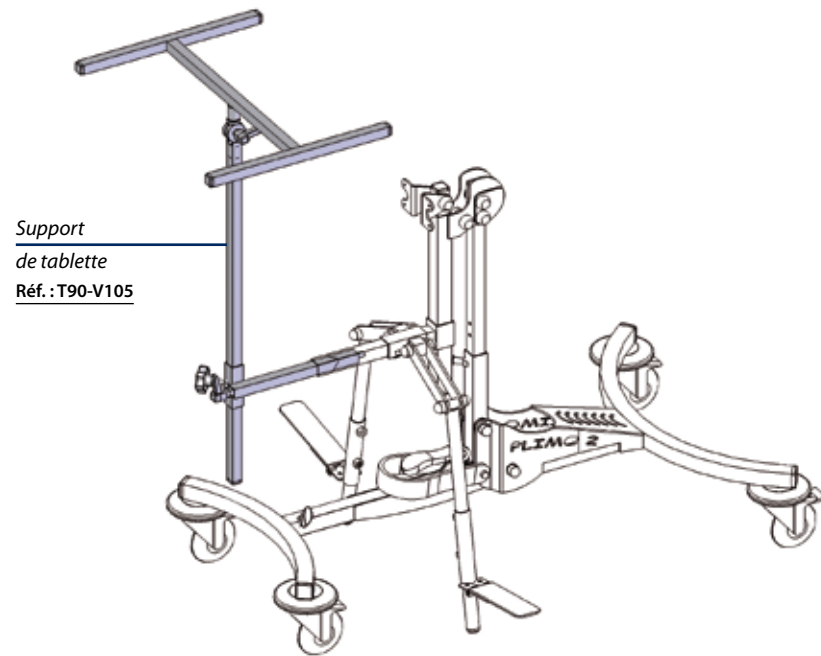
- Monter la patte de fixation (1) sur le châssis (2) (trous prévus à cet effet)
- Monter la tête de déclenchement du vérin sur la patte de fixation
- Monter le fut du vérin sur le mat du châssis.

Si le vérin se trouve complètement détendu, retirer la poignée (3) et sa vis pour retrouver l'alignement des trous.

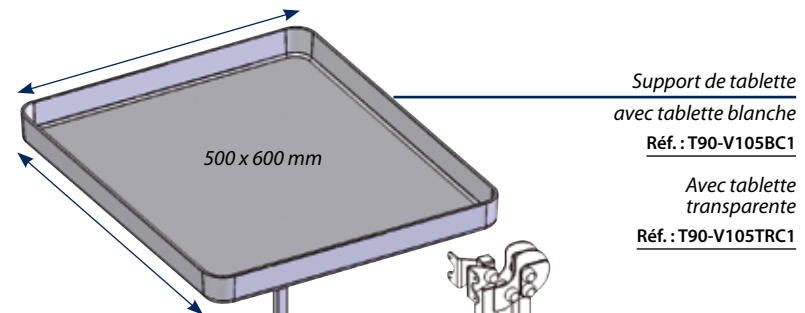
Attention au serrage des vis, serrer modérément pour permettre au vérin de s'articuler.



Compatibilités

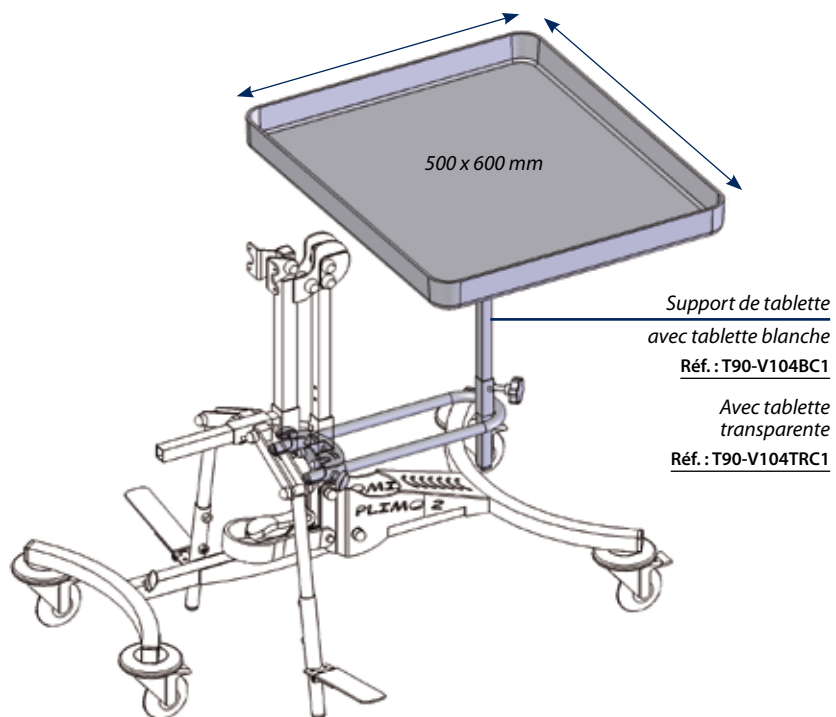
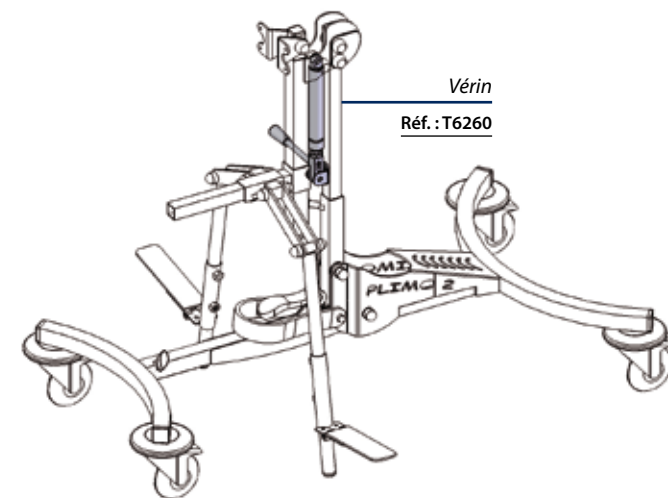
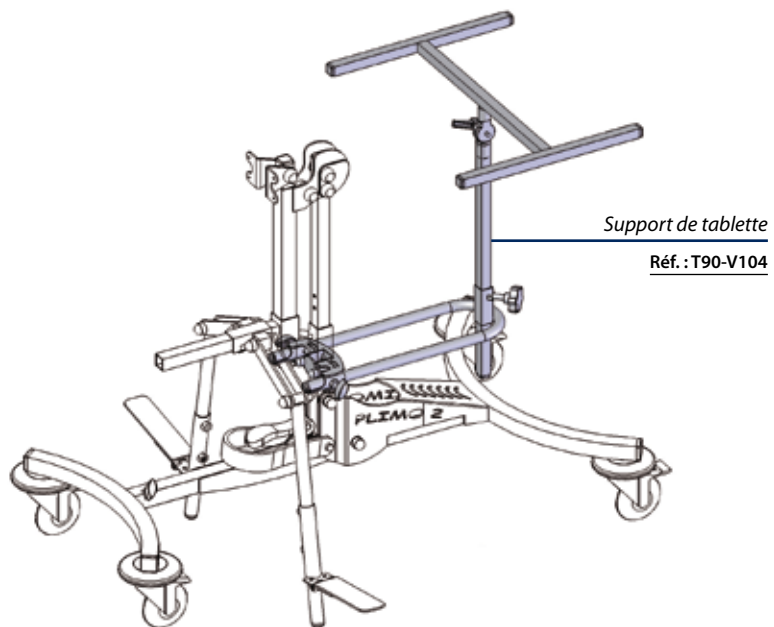


Support
de tablette
Réf. : T90-V105



Support de tablette
avec tablette blanche
Réf. : T90-V105BC1

Avec tablette
transparente
Réf. : T90-V105TRC1



Mise en place

Positionnement de la coque

Le nombril du patient ne doit pas aller au delà
de cette horizontale (60 cm)
Garantie de la stabilité
en position horizontale.

