

- Transporter l'ensemble à l'aide de la poignée



Réglage du verrouillage

En cas d'apparition de jeu au niveau du bridage du châssis, utiliser la vis de réglage située sur le levier à came V48-840.

Restriction d'utilisation / Précautions d'emploi

- Le PLIMO 2 doit être utilisé dans les limites de poids conseillées
- Nous recommandons l'utilisation de ce châssis en intérieur ou sur une aire d'embarquement (taxis) sur un sol lisse et plat sous la surveillance d'une tierce personne
- La maintenance du produit reste à l'appréciation de l'orthoprothésiste selon le cadre de l'utilisation
- L'assemblage et l'ajustage doivent être effectués par un personnel qualifié

Entretien / Stockage

- Stocker le produit à l'abri de l'humidité
- La fréquence des visites de contrôle de l'appareil reste à l'appréciation de l'orthoprothésiste en fonction du patient à appareiller
- Pour l'entretien, ne pas utiliser de solvants

Garantie

La garantie est valable 1 an pour une utilisation conforme aux instructions du fabricant à partir de la date d'achat du produit.

NB : Pour toutes réclamations veuillez joindre un formulaire de retour dûment complété, tout formulaire incomplet ne pourra être traité.

Marquage CE

Groupe G2M déclare, en sa qualité de distributeur, que toutes ses pièces sont conformes à la directive 93/42/CE.

Groupe G2M

168 ZA des Aubrières - 49412 SAUMUR Cedex (FRANCE)

Tél. : +33 (0)2 41 50 50 91 - Fax : +33 (0)2 41 83 05 82 - E-mail : info@groupe-g2m.com
www.groupe-g2m.com

Janton

NOTICE TECHNIQUE D'INSTRUCTION

PLIMO 2

Position assise



Plimo²

Modèle et marque déposés

T62-C100

Désignation

- Châssis **pliable** facilite le rangement et le transport
- Base roulante **très stable** grâce au réglage du centre de gravité, assure une sécurité optimale
- Une assise **innovante** dans la fixation du socle du corset-siège, facilite l'adaptation et la mise en place
- Réglable en hauteur et en déclive
- Une gamme d'accessoires fonctionnels pour adapter accoudoirs, tablette, repose pieds...
- Un large choix de coloris

Coloris de châssis



Destination

Type	Réglages	Limite de poids, taille, age
Châssis roulant pour corset-siège	Hauteur, inclinaison (max. 30°), largeur et profondeur d'assise, centre de gravité	20 kg 1,20 m 6 ans*

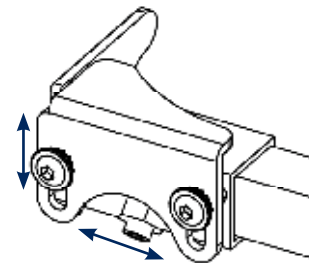
*À titre indicatif.

Pièces détachées

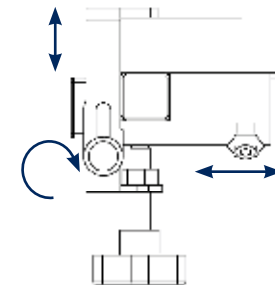


1	Roue frein	T608010-TR
2	Roue libre	T608011-TR
3	Heurtoir	T108012
4	Poignée de transport	X38-40
5	Levier à came	V48-840

Épaisseur plateau : 10 mm mini / 20 mm maxi
Dimension plateau : 400 mm x 400 mm maxi



Réglage de la largeur et de l'épaisseur du plateau



Réglage de la profondeur et de l'épaisseur du plateau
(le plateau doit venir en contact avec la mâchoire)

Réglages

Pliage du châssis

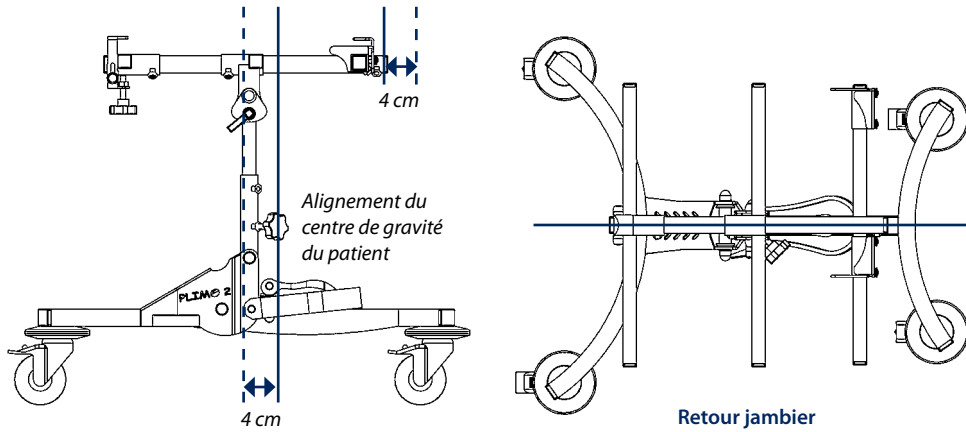
- ↪ Déverrouiller et incliner le levier à came vers l'arrière sans le faire tourner sur lui même



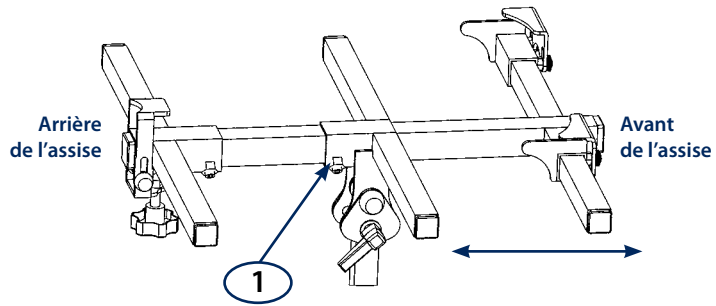
- ↪ Se positionner sur le côté du châssis en posant le pied sur le tube cintré avant
- ↪ Saisir la tête assise puis la basculer vers l'arrière jusqu'à ce que le châssis soit entièrement plié



Pour les coques avec retours jambiers, il est nécessaire de laisser un espace de 4 cm entre les coulisses avant et le retour jambier.



Antérioriser de 4 cm le centre de gravité vers l'avant par rapport au mat central (faire coulisser l'assise en utilisant la vis (1)).



Mise en place du plateau

Procédure

En fonction des dimensions du plateau, régler l'écartement et la hauteur des coulisses avant ainsi que la profondeur de la coulisse arrière.

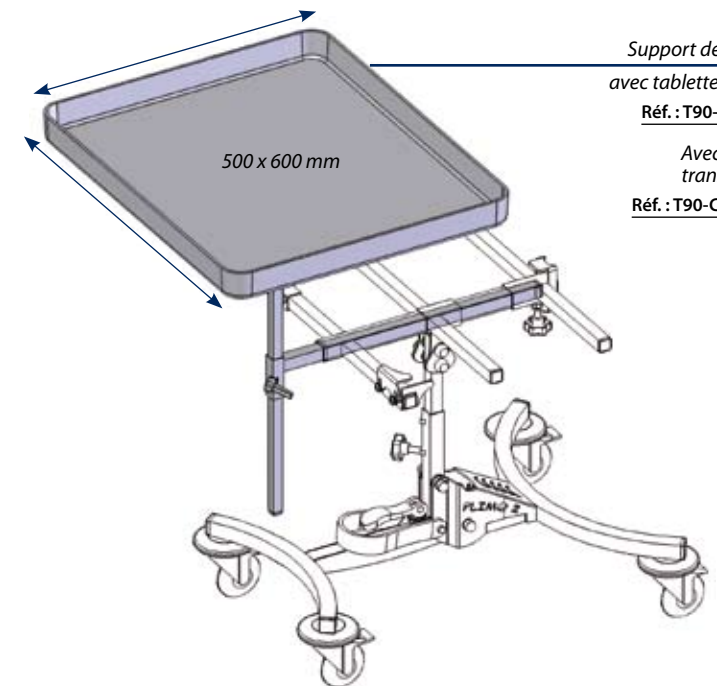
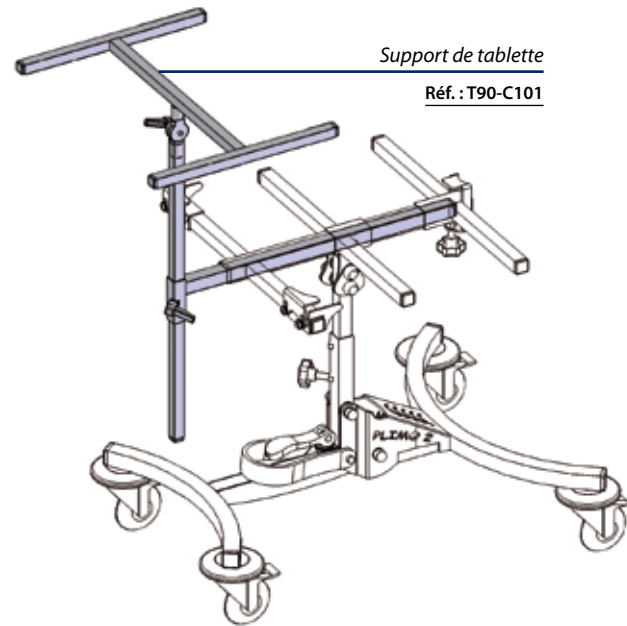


Engager puis poser le plateau

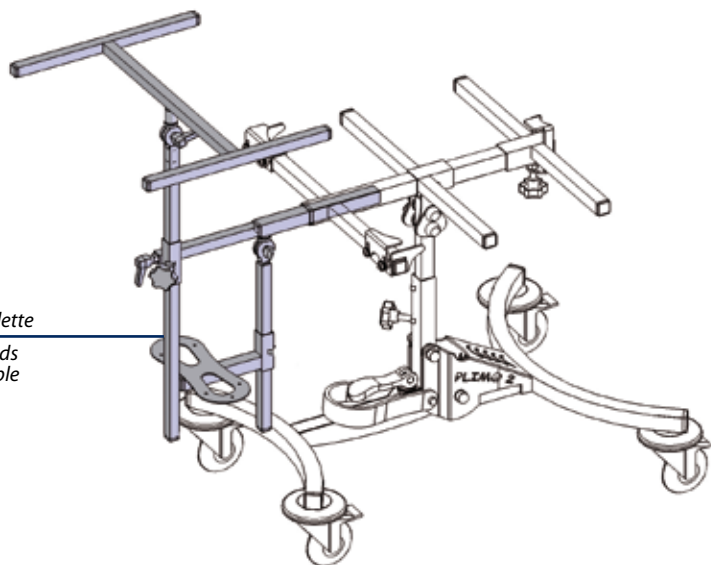


Vérouiller la mâchoire

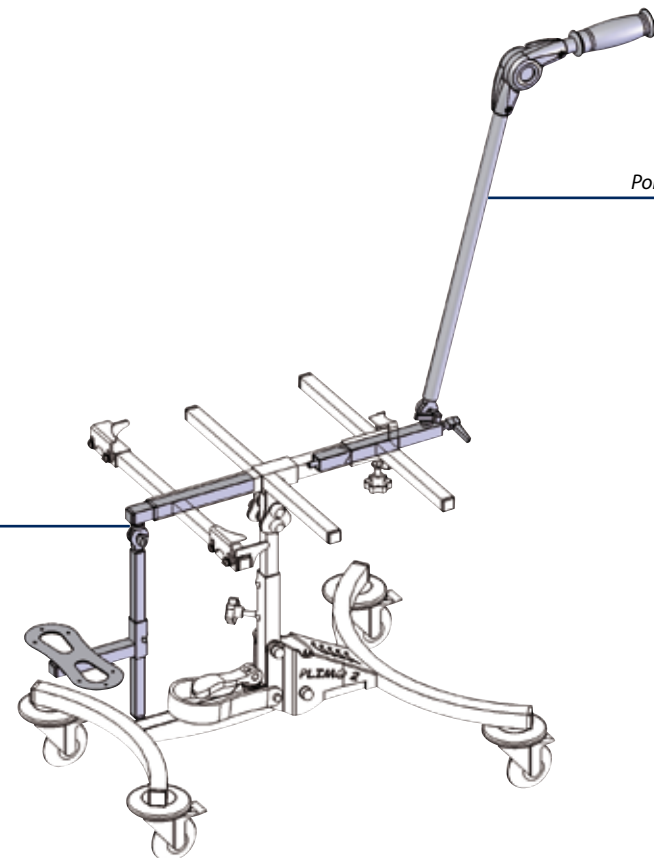
Compatibilités



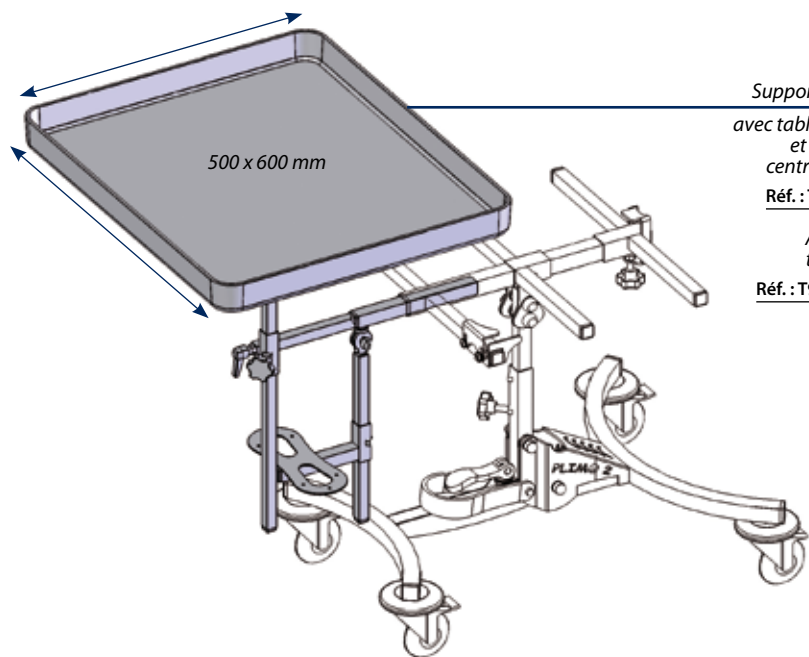
Support de tablette
avec repose pieds
central angulable
Réf. : T90-C115



Repose pieds
central angulable
Réf. : T90-C103



Poignée de poussée
articulée
Réf. : T62110



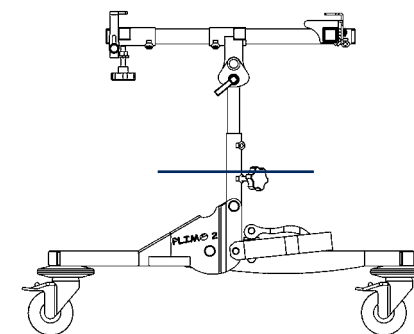
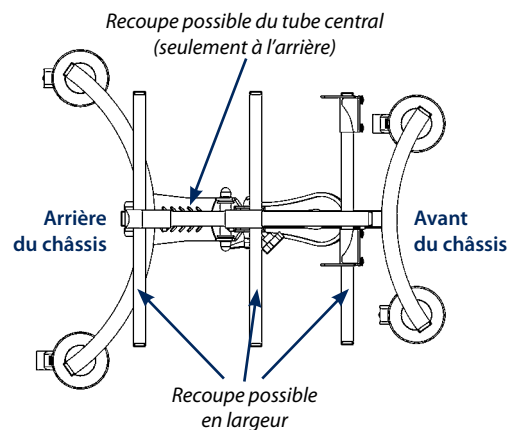
Support de tablette
avec tablette blanche
et repose pieds
central angulable
Réf. : T90-V110BC1

Avec tablette
transparente
Réf. : T90-V110TRC1

Mise en place

Ajustage des dimensions du châssis en fonction du patient

Il est possible de couper les tubes de l'assise sur la longueur et la largeur lorsque le patient est de petite taille. Les tubes pouvant être coupés sont les suivants :



La hauteur du châssis peut être réduite
en coupant le mat du pied et celui de la tête
(la coupe doit être faite entre les 2 écrous)