

1	Articulation screw	V0159-1256
2	Bronze ring	M9108-1
3	FHC screw M4 L10	V05I-0410
4	FHC screw M4 L8	V05I-0408
5	FHC screw M3 L8	V05I-0308
6	Convex cruciform screw	V52I-0306

**Compatibility**

- All the orthotics components of JANTON range

**Fitting**

On the adjustable splint, the assembly between the leg part and the dial must be realized with the screw (6).

**Adjustment**

On the adjustable splint, the two M3 threaded holes made in the amount of leg allows adjustment every 6°. Amplitude : 6° recurvatum at 36° flexion (8 positions).

**Restriction on use / Precautions for use**

- Don't heat the knee joint
- Assemble the screws using normal Z31-243 (LOCTITE 243) locking compound
- Take care not to deform the mechanism during the bending
- The product must be used within the recommended weight limits and in accordance with the assessment made by an approved ortho-prosthetist depending on the patient concerned
- Product maintenance is subject to an assessment made by an approved ortho-prosthetist depending on the conditions of use
- All assembly and adjustment work must be carried out by qualified personnel

**Cleaning / Storage**

- Stock the product in a dry place, in its original packing (on which the batch number is marked)
- The frequency of inspections to check the equipment is subject to the assessment made by the ortho-prosthetist depending on the patient concerned

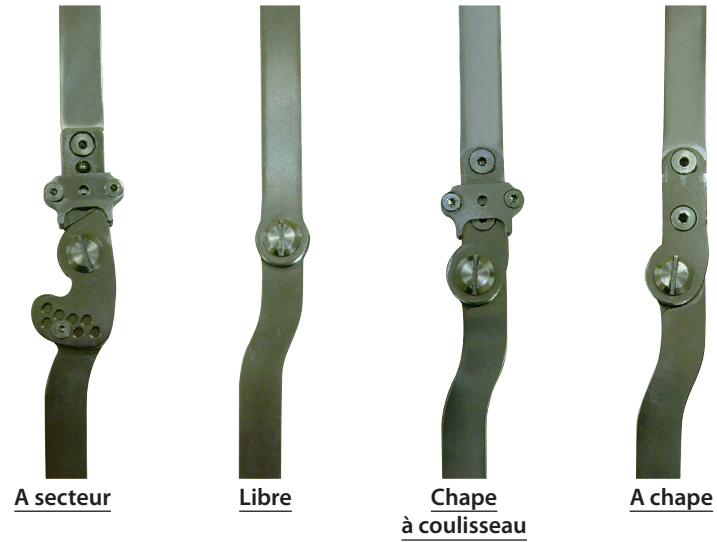
**Guarantee**

The guarantee is valid for one year as from the date of purchase of the product, if the product has been used in accordance with the manufacturer's instructions.

*N.B. In the event of a complaint, please enclose a return form correctly filled in, incomplete forms cannot be dealt with.*

**EC markings**

Groupe G2M hereby declares, in its quality as the manufacturer, that all its parts comply with directive 93/42/EC.



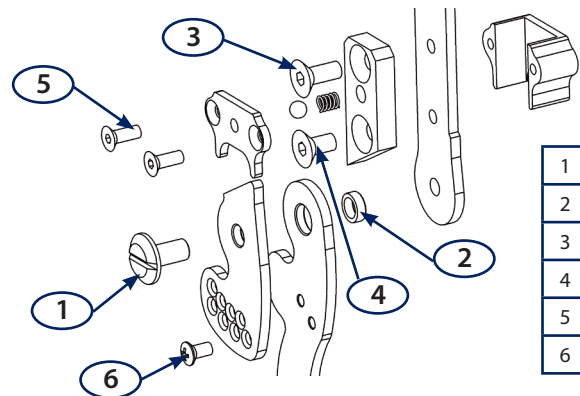
**Désignation**

Ferrures gamme ENFANT en inox écroui. Longueur totale : 600 mm

- M91A-1 : Externe à secteur + interne libre  
Section : 14 x 2,5 mm    Angle de flexion : 105°    Poids (/paire) : 399 g
- M91B-1 : Externe à secteur + interne à chape  
Section : 14 x 2,5 mm    Angle de flexion : 105°    Poids (/paire) : 428 g
- M91C-1 : Externe interne à secteur  
Section : 14 x 2,5 mm    Angle de flexion : 105°    Poids (/paire) : 450 g
- M91D-1 : Externe interne à chape à coulisseau  
Section : 14 x 2,5 mm    Angle de flexion : 148°    Poids (/paire) : 436 g
- M91E-1 : Externe à chape à coulisseau + interne libre  
Section : 14 x 2,5 mm    Angle de flexion : 148°    Poids (/paire) : 392 g
- M91F-1 : Externe à chape à coulisseau + interne à chape  
Section : 14 x 2,5 mm    Angle de flexion : 148°    Poids (/paire) : 421 g
- M91G-1 : Externe interne à chape  
Section : 14 x 2,5 mm    Angle de flexion : 148°    Poids (/paire) : 406 g

**Destination**

Articulation de genou entrant dans la fabrication d'orthèses du membre inférieur. Elles peuvent être utilisées sur des appareils de marche ou de posture pour de très jeunes enfants. Il est également possible de les utiliser dans le cadre de l'appareillage des membres supérieurs.



1	Vis d'articulation	V0159-1256
2	Bague bronze	M9108-1
3	Vis FHC M4 L10	V051-0410
4	Vis FHC M4 L8	V051-0408
5	Vis FHC M3 L8	V051-0308
6	Vis bombée cruciforme	V521-0306

### Compatibilités

- ↳ L'ensemble de la gamme Orthèses JANTON

### Mise en place

Sur le modèle à secteur, le montage entre le secteur et le montant de jambe doit être réalisé avec la vis (6).

### Réglages

Sur le modèle à secteur, les deux trous taraudés M3 réalisés dans le montant de jambe permettent un réglage tous les 6°. Amplitude : 6° récurvatum à 36° de flexion (soit 8 positions).

### Restriction d'utilisation / Précautions d'emploi

- ↳ Ne pas chauffer les articulations (utilisation possible du canon air chaud pour décoller les vis uniquement)
- ↳ Monter les vis avec du frein filet normal Z31-243 (LOCTITE 243)
- ↳ Veiller à ne pas déformer le mécanisme lors du griffage
- ↳ Les articulations doivent être utilisées dans les limites de poids conseillées et suivant l'appréciation de l'orthoprothésiste agréé en fonction du patient à appareiller
- ↳ La maintenance du produit reste à l'appréciation de l'orthoprothésiste selon le cadre de l'utilisation
- ↳ L'assemblage et l'ajustage doivent être effectués par un personnel qualifié

### Entretien / Stockage

- ↳ Stocker le produit à l'abri de l'humidité et dans son emballage d'origine (sur lequel est inscrit son numéro de lot)
- ↳ La fréquence des visites de contrôle de l'appareil reste à l'appréciation de l'orthoprothésiste en fonction du patient à appareiller

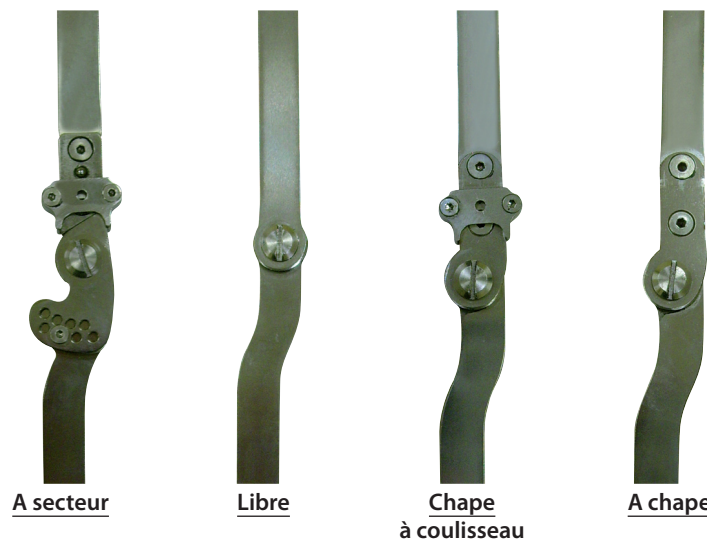
### Garantie

La garantie est valable 1 an pour une utilisation conforme aux instructions du fabricant à partir de la date d'achat du produit.

NB : Pour toutes réclamations veuillez joindre un formulaire de retour dûment complété, tout formulaire incomplet ne pourra être traité.

### Marquage CE

Groupe G2M déclare, en sa qualité de distributeur, que toutes ses pièces sont conformes à la directive 93/42/CE.



### Designation

Treated stainless steel CHILD range joints. Total length : 600 mm

- ↳ M91A-1 : External adjustable splint + internal free  
Section : 14 x 2,5 mm    Angle de flexion : 105°    Poids (/paire) : 399 g
- ↳ M91B-1 : External adjustable splint + Internal splint with stop  
Section : 14 x 2,5 mm    Angle de flexion : 105°    Poids (/paire) : 428 g
- ↳ M91C-1 : External internal adjustable splint  
Section : 14 x 2,5 mm    Angle de flexion : 105°    Poids (/paire) : 450 g
- ↳ M91D-1 : External internal splint with drop lock  
Section : 14 x 2,5 mm    Angle de flexion : 148°    Poids (/paire) : 436 g
- ↳ M91E-1 : External splint with drop lock + internal free splint  
Section : 14 x 2,5 mm    Angle de flexion : 148°    Poids (/paire) : 392 g
- ↳ M91F-1 : External splint with drop lock + internal splint with stop  
Section : 14 x 2,5 mm    Angle de flexion : 148°    Poids (/paire) : 421 g
- ↳ M91G-1 : External internal splint with stop  
Section : 14 x 2,5 mm    Angle de flexion : 148°    Poids (/paire) : 406 g

### Purpose

Knee joint used in the realization of lower limb orthosis. These joints can be used on devices walking or posture for young children. It is also possible to use them in upper limbs orthosis.