



Marque déposée

Désignation

Base roulante stable et solide assurant de part sa conception une sécurité maximum

- ⤴ Inclinaison assistée par vérin hydraulique
- ⤴ Transfert facile depuis un fauteuil roulant
- ⤴ Patient jusqu'à 1,40 m et 40 kg pour le JUMBO Cadet
- ⤴ Patient jusqu'à 1,60 m et 60 kg pour le JUMBO Junior
- ⤴ Patient jusqu'à 1,80 m et 100 kg pour le JUMBO
- ⤴ Un large choix de coloris pour les JUMBO Cadet et Junior

Coloris de châssis JUMBO Cadet et Junior



JUMBO Senior



Destination

T64-0 (JUMBO Cadet)

Type	Réglages	Limite de poids, taille, âge
Châssis roulant pour verticalisateur	Hauteur, inclinaison (max. 90°), empattement	40 kg - 1,40 m enfant*

*À titre indicatif.

T64-1 (JUMBO Junior)

Type	Réglages	Limite de poids, taille, âge
Châssis roulant pour verticalisateur	Hauteur, inclinaison (max. 90°), empattement	60 kg - 1,60 m jeune adulte*

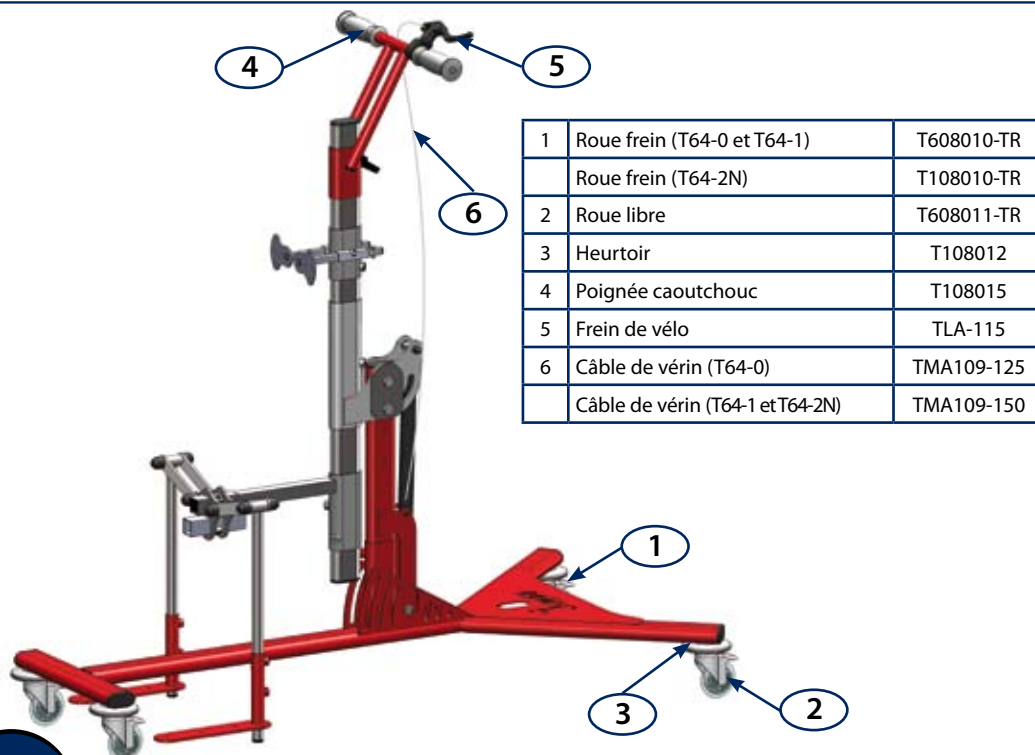
*À titre indicatif.

T64-2N (JUMBO Senior)

Type	Réglages	Limite de poids, taille, âge
Châssis roulant pour verticalisateur	Hauteur, inclinaison (max. 90°), empattement	100 kg - 1,80 m

*À titre indicatif.

Pièces détachées



Réglage de l'inclinaison

Dans tous les cas, positionnez-vous à l'arrière du châssis (roulettes freins bloquées) les deux mains sur le guidon et un pied sur la plaque JUMBO.

Mise à l'horizontale

Actionner la poignée tout en tirant le guidon vers vous jusqu'à l'horizontale. Relâcher la poignée bloque instantanément le vérin dans sa position.

Au moment d'actionner la poignée, attention de ne pas vous faire entraîner par le poids lorsque la coque ne se trouve pas complètement à la verticale.

Mise à la verticale

Actionner la poignée tout en levant le guidon jusqu'à la position voulue. Relâcher la poignée bloque instantanément le vérin dans sa position.

Restriction d'utilisation / Précautions d'emploi

- Les châssis JUMBO doivent être utilisés dans les limites de poids conseillées
- Les roulettes doivent être bloquées lors des transferts
- Nous recommandons l'utilisation de ce châssis en intérieur sur un sol lisse et plat sous la surveillance d'une tierce personne
- La maintenance du produit reste à l'appréciation de l'orthoprothésiste selon le cadre de l'utilisation
- L'assemblage et l'ajustage doivent être effectués par un personnel qualifié

Entretien / Stockage

- Stocker le produit à l'abri de l'humidité
- La fréquence des visites de contrôle du châssis reste à l'appréciation de l'orthoprothésiste en fonction du patient à appareiller
- Pour l'entretien, ne pas utiliser de solvants

Garantie

La garantie est valable 1 an pour une utilisation conforme aux instructions du fabricant à partir de la date d'achat du produit.

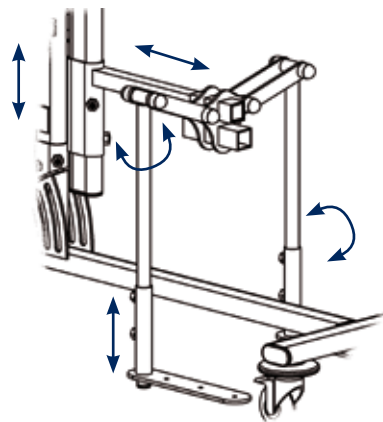
NB : Pour toutes réclamations veuillez joindre un formulaire de retour dûment complété, tout formulaire incomplet ne pourra être traité.

Marquage CE

Groupe G2M déclare, en sa qualité de distributeur, que toutes ses pièces sont conformes à la directive 93/42/CE.

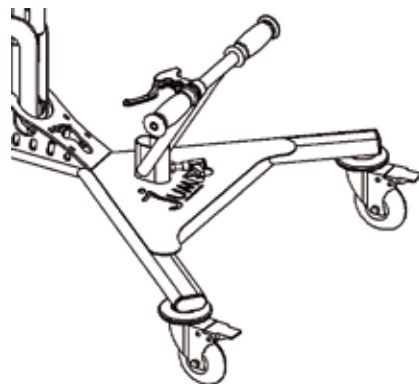
Réglages

Réglage de l'abduction du patient



Réglage du guidon

Pour les verticalisations en position ventrale, retirer le guidon et glisser le dans le logement à l'arrière du châssis.



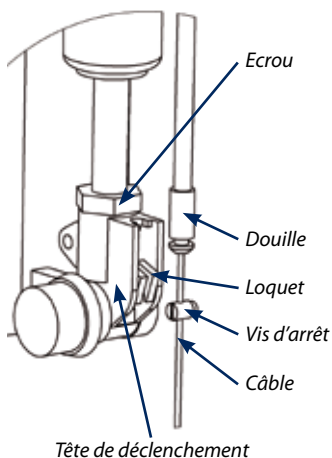
Réglage du déclenchement par vérin

Au fur et à mesure de l'utilisation de l'appareil il se peut que la poignée d'activation du vérin prenne du jeu. Pour retendre la poignée, procéder de la manière suivante :

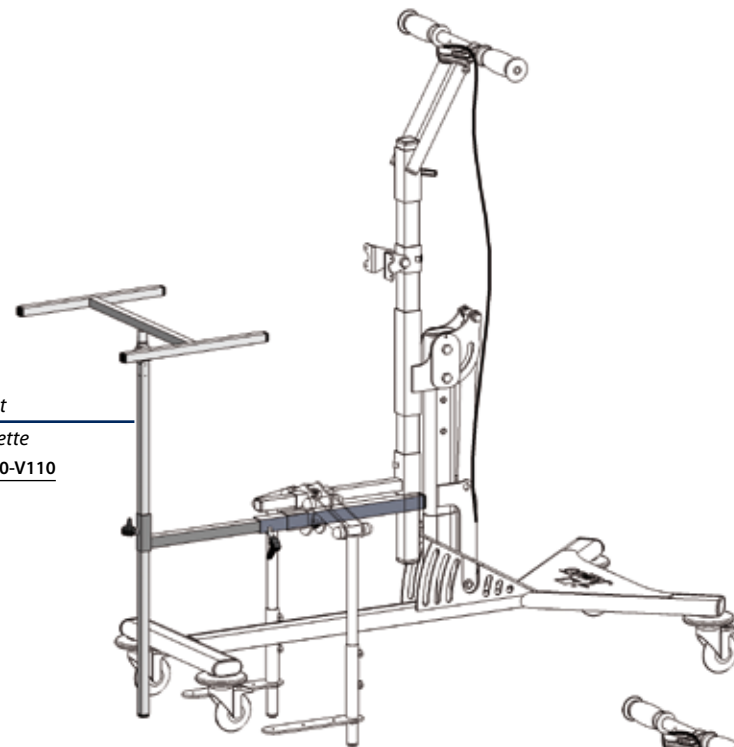
- Au niveau de la partie basse du vérin, à l'aide d'un petit tournevis plat, retirer la douille métallique en faisant levier sur l'écrou
- Retirer la vis d'arrêt bloquée sous le loquet en tirant sur le bout du câble
- Desserrer la vis d'arrêt avec un tournevis et lui faire reprendre sa position initiale sur le câble (en remontant vers la douille)
- Resserrer la vis d'arrêt et la repositionner sous le loquet
- Remonter la douille dans sa position initiale avec un maillet

Le remontage est correct dès lors que les points suivants sont respectés :

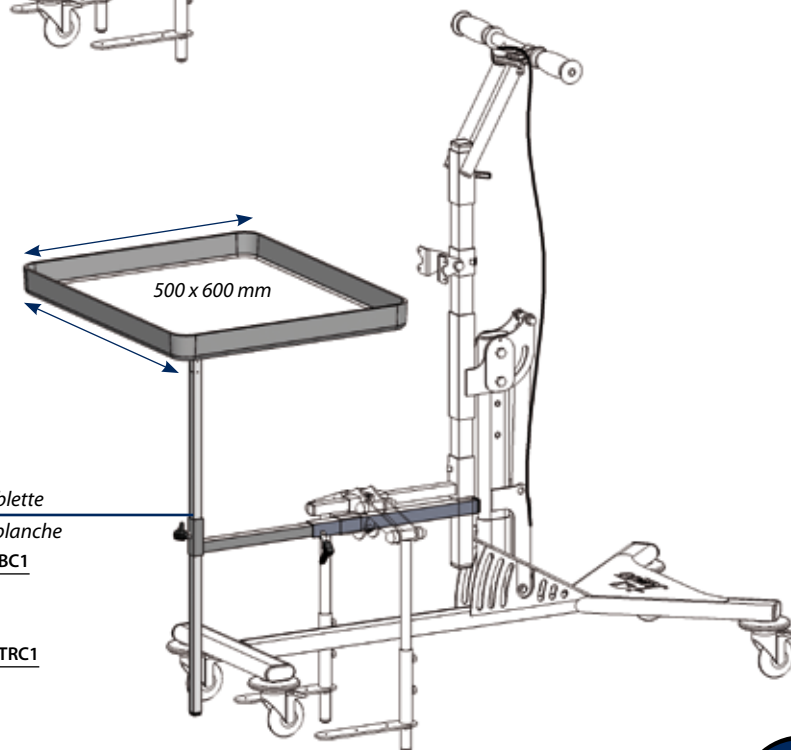
- Pas de jeu dans la poignée d'activation du vérin
- A 45° d'inclinaison, le vérin reste immobile sans action de votre part sur la poignée
- Les extrémités de la vis d'arrêt ne frottent pas sur la tête de déclenchement



Compatibilités JUMBO Cadet

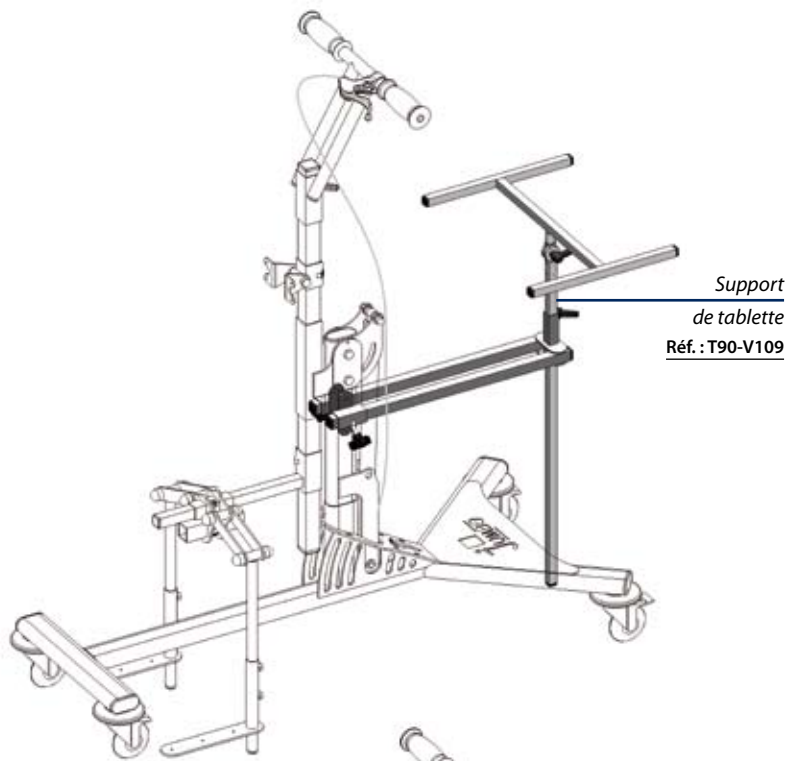


Support
de tablette
Réf. : T90-V110

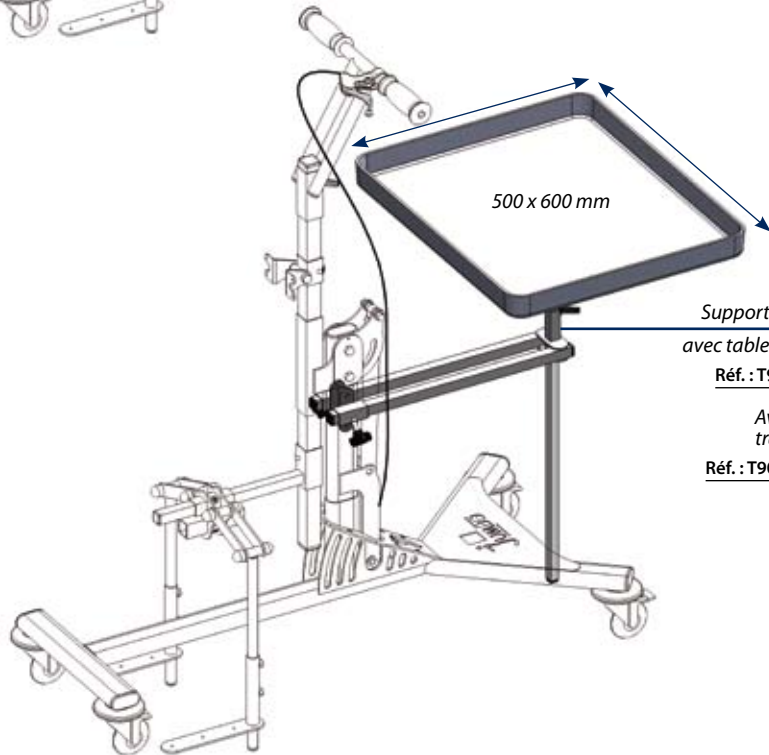


Support de tablette
avec tablette blanche
Réf. : T90-V110BC1

Avec tablette
transparente
Réf. : T90-V110TRC1



Support
de tablette
Réf. : T90-V109

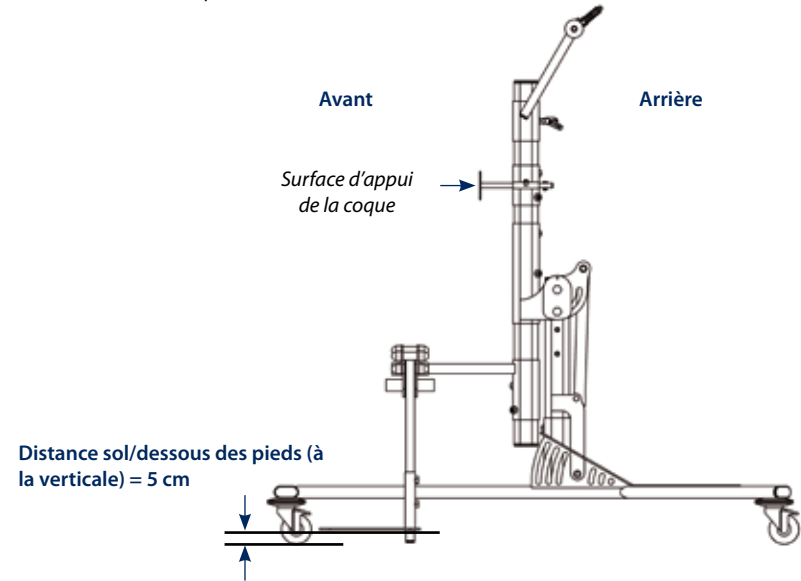


Support de tablette
avec tablette blanche
Réf. : T90-V109BC1

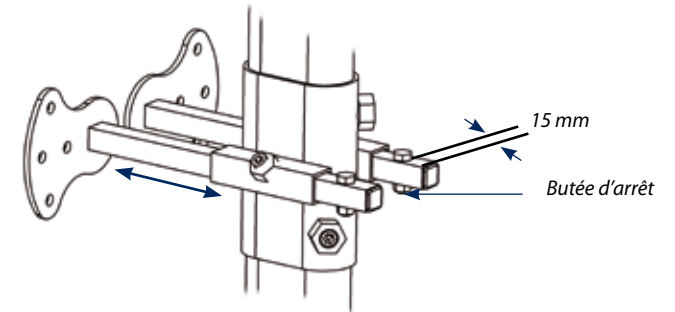
Avec tablette
transparente
Réf. : T90-V109TRC1

Mise en place

Positionnement de la coque



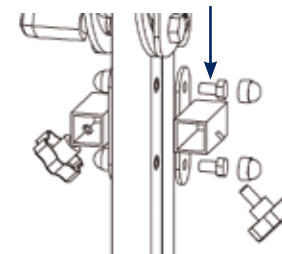
Fixation du dos



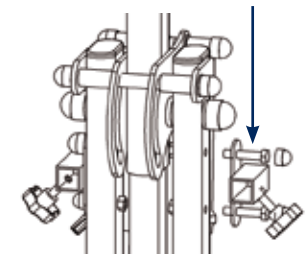
- Fixer le dos de la coque à l'aide des vis et inserts fournis
- Les butées d'arrêt sont destinés à empêcher la bascule de la coque vers l'avant
- Si vous êtes amené à recouper les tubes, il est indispensable de les repercer au Ø 5 mm pour remonter les butées

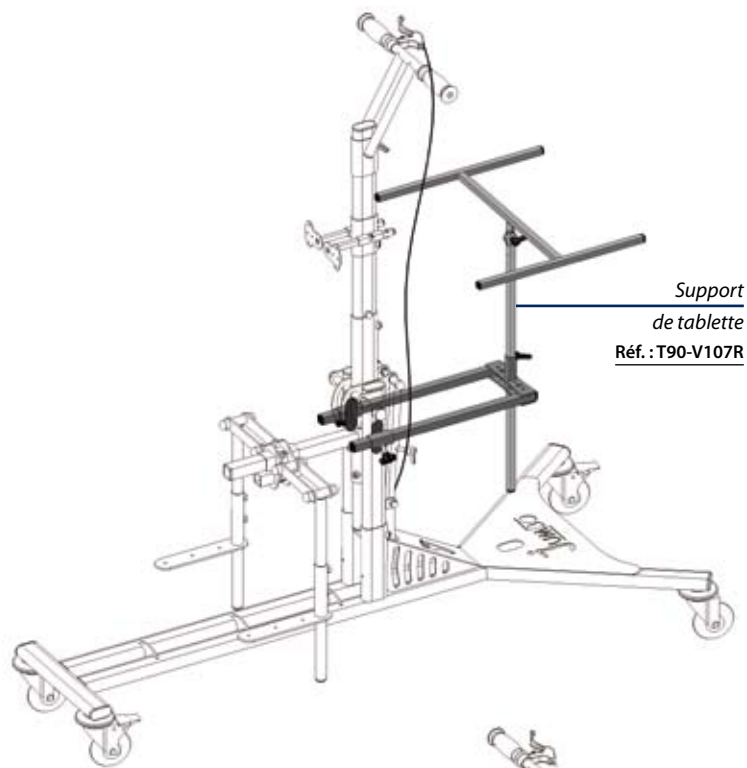
Positionnement du support tablette pour coque ventrale

JUMBO Cadet et Junior : utiliser les vis M8 L16

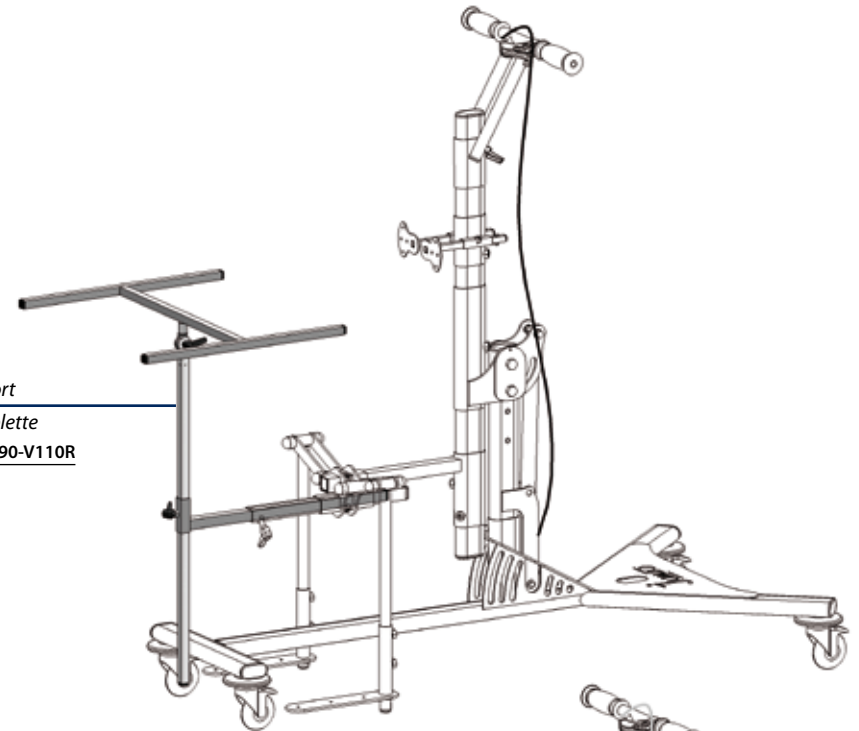


JUMBO Senior : utiliser les vis M8 L40

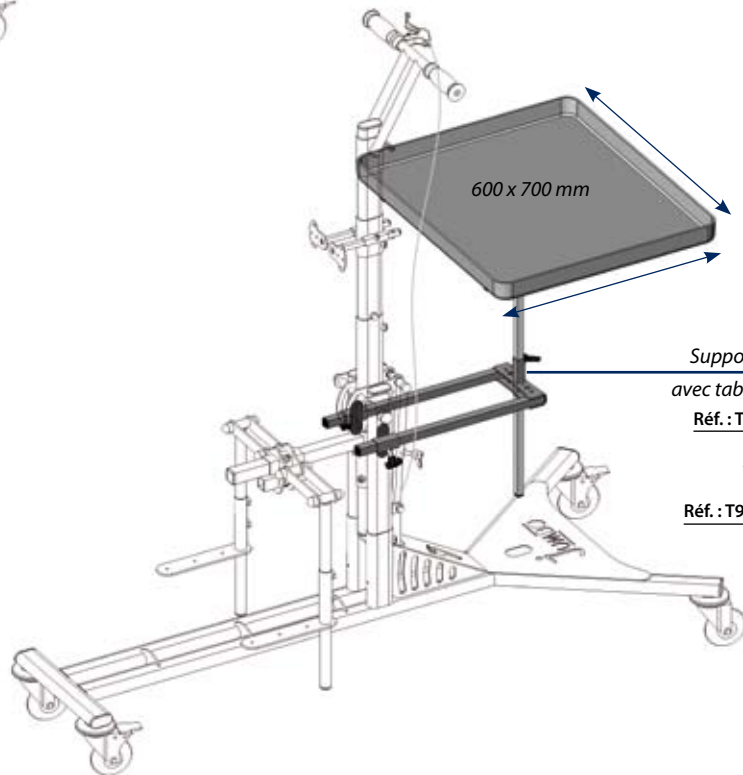




Support
de tablette
Réf. : T90-V107R

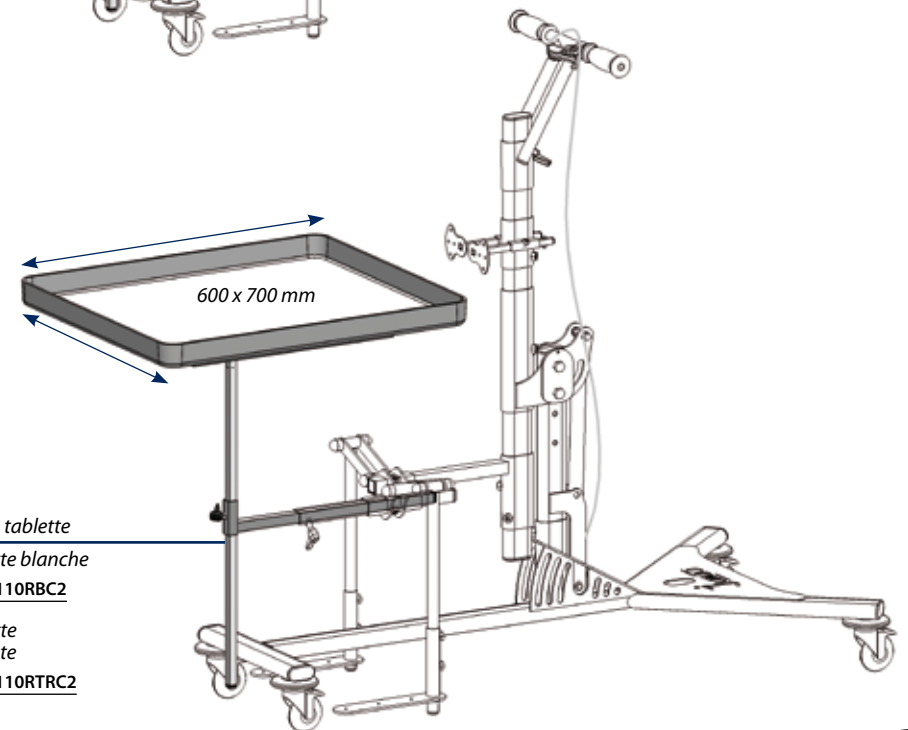


Support
de tablette
Réf. : T90-V110R



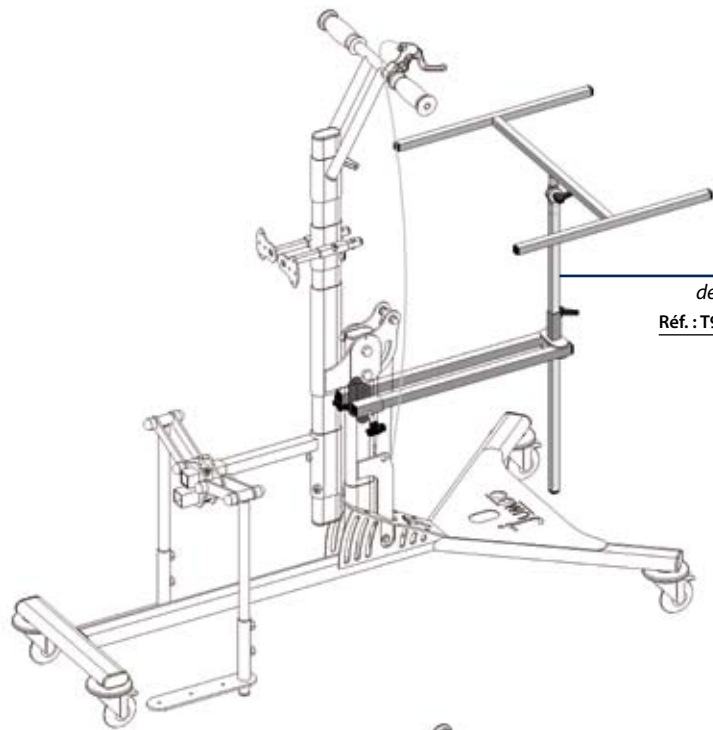
Support de tablette
avec tablette blanche
Réf. : T90-V107RBC2

Avec tablette
transparente
Réf. : T90-V107RTRC2

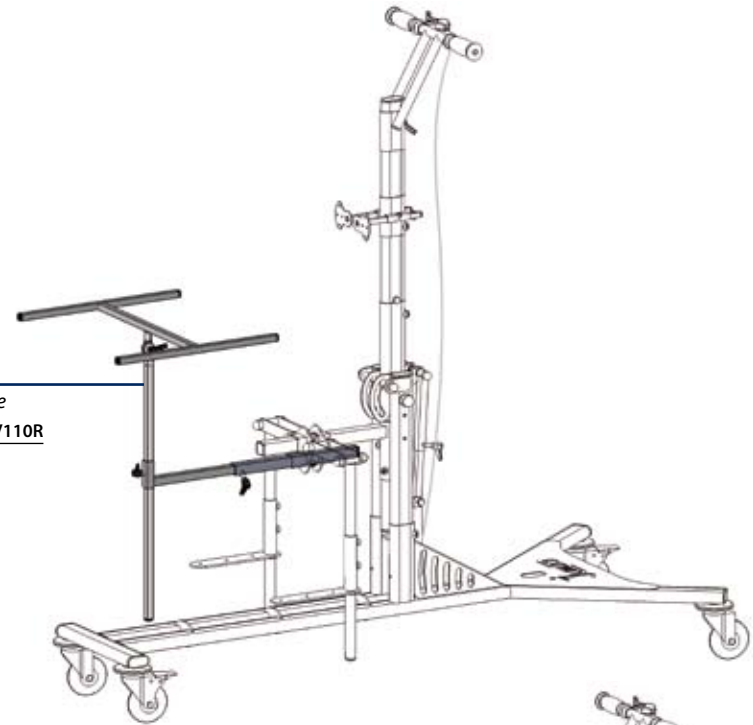


Support de tablette
avec tablette blanche
Réf. : T90-V110RBC2

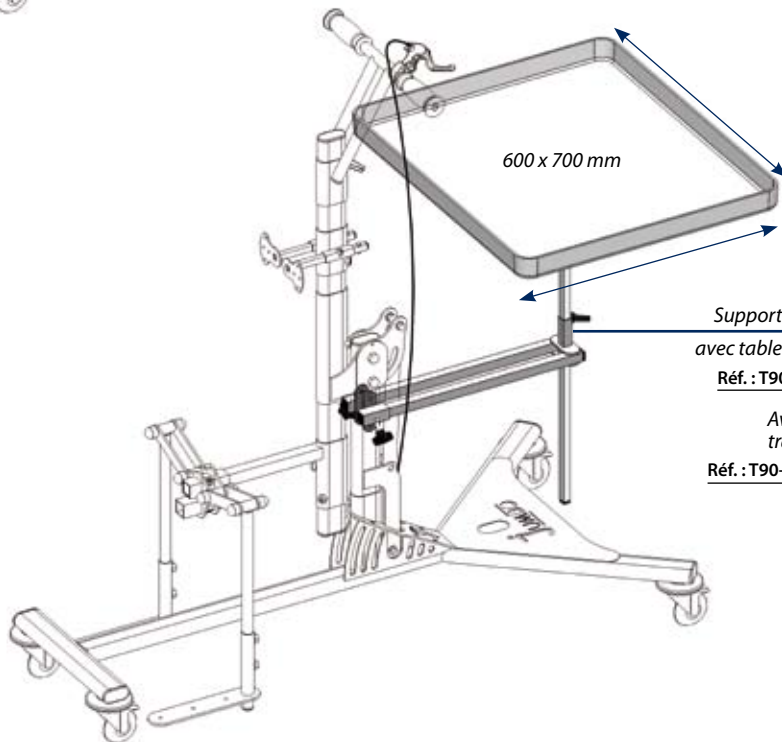
Avec tablette
transparente
Réf. : T90-V110RTRC2



Support
de tablette
Réf. : T90-V109R



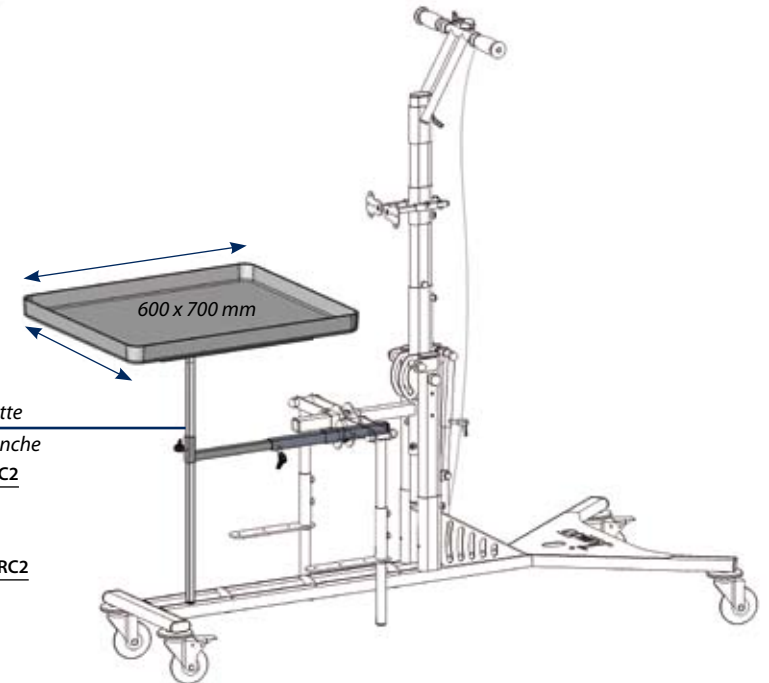
Support
de tablette
Réf. : T90-V110R



600 x 700 mm

Support de tablette
avec tablette blanche
Réf. : T90-V109RBC2

Avec tablette
transparente
Réf. : T90-V109RTRC2



600 x 700 mm

Support de tablette
avec tablette blanche
Réf. : T90-V110RBC2

Avec tablette
transparente
Réf. : T90-V110RTRC2