

- Son réglage est obtenu par vissage et dévissage de la vis présente à l'extrémité du levier à came (1)



Levier à came (1)

### Restriction d'utilisation / Précautions d'emploi

- Les châssis HISSÉO doivent être utilisés dans les limites de poids et tailles conseillées
- Les réglages de hauteur et d'inclinaison du plateau doivent se faire sans la présence du patient sur le châssis
- Le bon maniement du matériel doit être expliqué à l'utilisateur
- Nous recommandons l'utilisation de ce châssis en intérieur ou sur une aire d'embarquement (taxis) sur un sol lisse et plat sous la surveillance d'une tierce personne.
- La maintenance du produit reste à l'appréciation de l'orthoprothésiste selon le cadre d'utilisation
- L'assemblage et l'ajustage doivent être effectués par un personnel qualifié

### Entretien / Stockage

- Stocker le produit à l'abri de l'humidité
- La fréquence des visites de contrôle du châssis reste à l'appréciation de l'orthoprothésiste en fonction du patient à appareiller
- Pour l'entretien du châssis, ne pas utiliser de solvants

### Garantie

La garantie est valable 1 an pour une utilisation conforme aux instructions du fabricant à partir de la date d'achat du produit.

NB : Pour toutes réclamations veuillez joindre un formulaire de retour dûment complété, tout formulaire incomplet ne pourra être traité.

### Marquage CE

Groupe G2M déclare, en sa qualité de distributeur, que toutes ses pièces sont conformes à la directive 2007/47/CE.



T66-C100

### Désignation

Base roulante d'intérieur réglable en hauteur, largeur et inclinaison avec roulettes à blocage.

- Réglage en hauteur de l'assise de 200 à 600 mm
- Assise inclinable de 0° à 20°
- Limite de poids : 15 kg

### Coloris de châssis



### Coloris de carter



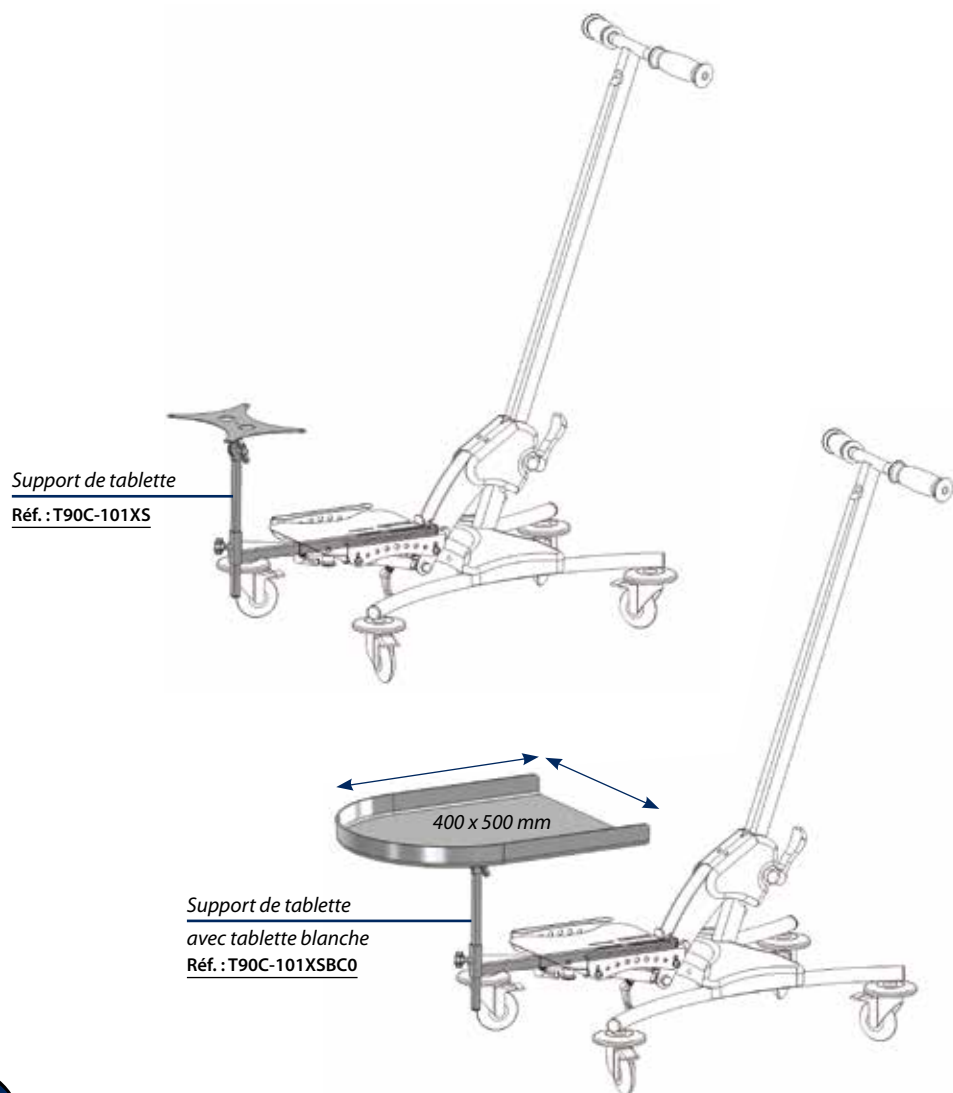
## Destination

Base roulante d'intérieur destinée à recevoir un corset-siège sur mesure pour patient atteint de paralysie cérébrale.

Type	Réglages	Limite de poids, taille, âge
Châssis roulant pour corset-siège	Hauteur, inclinaison (max. 20°), largeur d'assise	15 kg 1,00 m 5 ans*

\*À titre indicatif.

## Compatibilités



## Démontage pour transport

- Commencer par retirer le plateau supportant le corset-siège en tirant sur le doigt d'indexage (3) tout en faisant glisser le plateau vers soi
- Ensuite, desserrer la poignée (5) comme dans le cas d'un réglage d'inclinaison de plateau et plier le support de plateau à son maximum (l'assise doit arriver en butée)
- Revisser la poignée (5) pour bloquer la position pliée



- Effectuer l'opération inverse pour remonter le châssis



Assise entièrement pliée

- Dévisser la poignée (9) et retirer le mât



## Réglages

### Hauteur de l'assise

- Après avoir retiré le patient de son appareillage, bloquer les roulettes frein puis se positionner sur le côté du châssis (côté droit par défaut)
- Déverrouiller et incliner le levier à came (1) vers l'arrière
- Prendre la poignée de levage (2) avec la main gauche et l'avant de l'assise avec la main droite
- Surélever le plateau avec la main droite et régler la hauteur choisie avec la main gauche
- Relever et bloquer le levier à came (1) lorsque la hauteur du plateau vous convient



Levier (5) de réglage d'angle

### Inclinaison de l'assise

- Après avoir retiré le patient de son appareillage et bloqué les roulettes frein, inclinez l'assise après avoir déverrouillé la manette (5)

## Pièces détachées

1	Levier à came	V48-840
2	Poignée de levage	V62F-122890
3	Doigt d'indexage	V29A-1025
4	Poignée débrayable M6 L10	V31-610
5	Poignée débrayable M6 L20	V31-620
6	Heurtoir	T108012
7	Roue frein	T608010-TR
8	Roue libre	T608011-TR
9	Poignée débrayable M8 L20	V31-820



## Mise en place

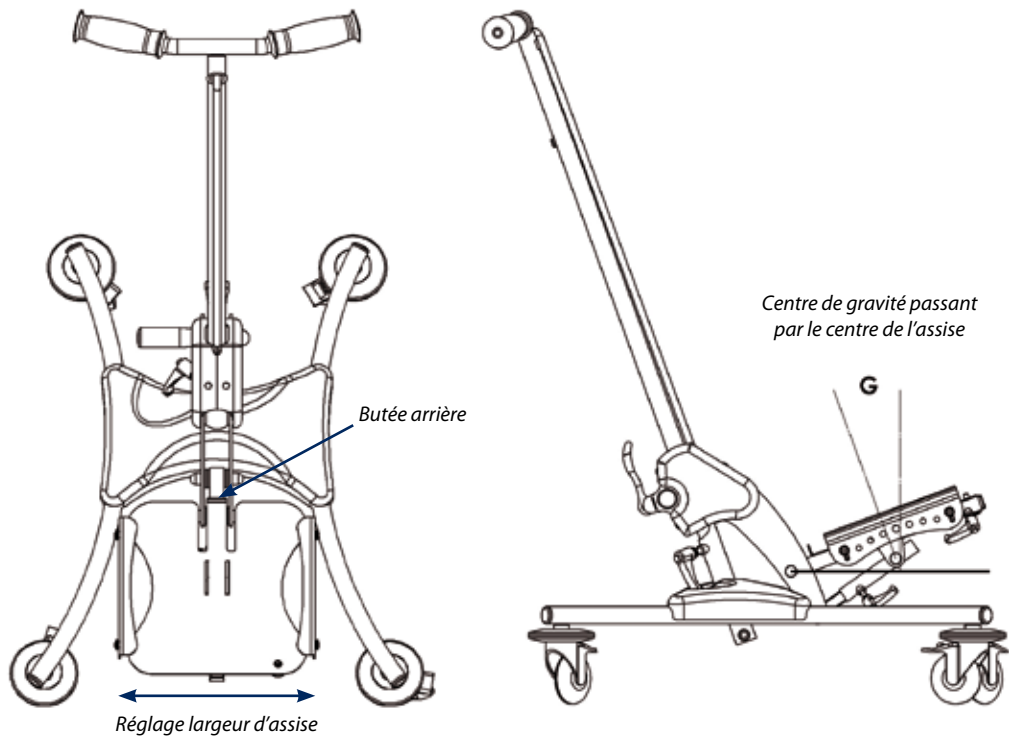
Réglage d'écartement assise : 250 mm mini / 370 mm maxi

Épaisseur plateau : 10 mm mini / 19 mm maxi

De manière à garantir la stabilité de la base roulante, veiller à posterioriser autant que possible le centre de gravité du patient sur l'assise.

- Incliner l'assise pour qu'elle soit perpendiculaire au tube chromé
- Engager le plateau jusqu'à venir en contact avec la butée arrière
- Positionner l'appareillage sur le plateau de manière à ce que la partie dorsale soit parallèle au tube chromé
- ATTENTION : prendre en compte l'épaisseur de la tête.**
- Percer le logement du doigt d'indexage au Ø 6





Bridage du plateau par doigt d'indexage

Mise en place du plateau



Réglage des rails latéraux

