



T63-V100

Désignation

Base roulante d'intérieur très stable

- ↪ Une adaptation **innovante** dans la fixation de la coque du verticalisateur, facilite la mise en oeuvre et l'évolution de l'appareillage
- ↪ Montage de la coque de verticalisation en position dorsale ou ventrale
- ↪ Possibilité d'adapter des supports tablette en position dorsale ou ventrale
- ↪ Réglage de l'inclinaison progressive, possibilité d'adjoindre un vérin
- ↪ Un large choix de coloris

Coloris de châssis



Coloris de carter

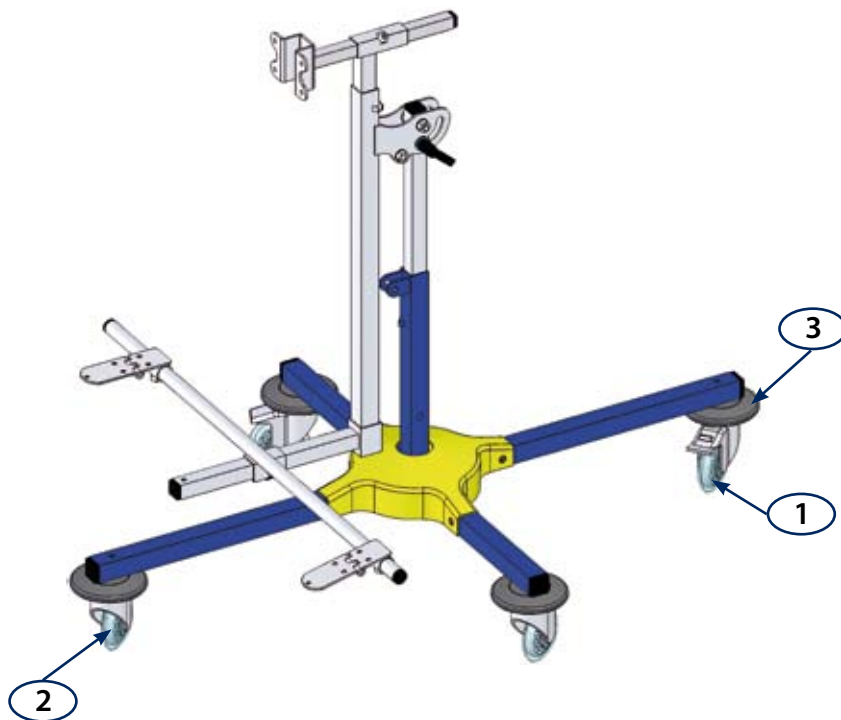


Destination

Type	Réglages	Limite de poids, taille, age
Châssis roulant pour verticalisateur	Hauteur, inclinaison, support de coque	20 kg 1,20 m 6 ans*

*À titre indicatif.

Pièces détachées



1	Roue frein	T608010-TR
2	Roue libre	T608011-TR
3	Heurtoir	T108012

Garantie

La garantie est valable 1 an pour une utilisation conforme aux instructions du fabricant à partir de la date d'achat du produit.

NB : Pour toutes réclamations veuillez joindre un formulaire de retour dûment complété, tout formulaire incomplet ne pourra être traité.

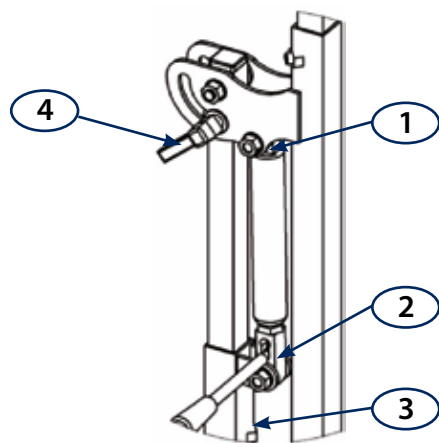
Marquage CE

Groupe G2M déclare, en sa qualité de distributeur, que toutes ses pièces sont conformes à la directive 93/42/CE.

Montage du kit vérin

- Monter la partie haute du vérin avec l'ensemble vis/écrou/rondelle (1)
- Monter la tête de déclenchement (2) du vérin en partie basse (si le vérin est détendu, desserrer la vis (3))

Attention au serrage des vis, serrer modérément pour permettre au vérin de s'articuler.



Réglage

Inclinaison de la coque

Pour une utilisation sans vérin le bridage est réalisé avec la poignée débrayable (4) du mat.

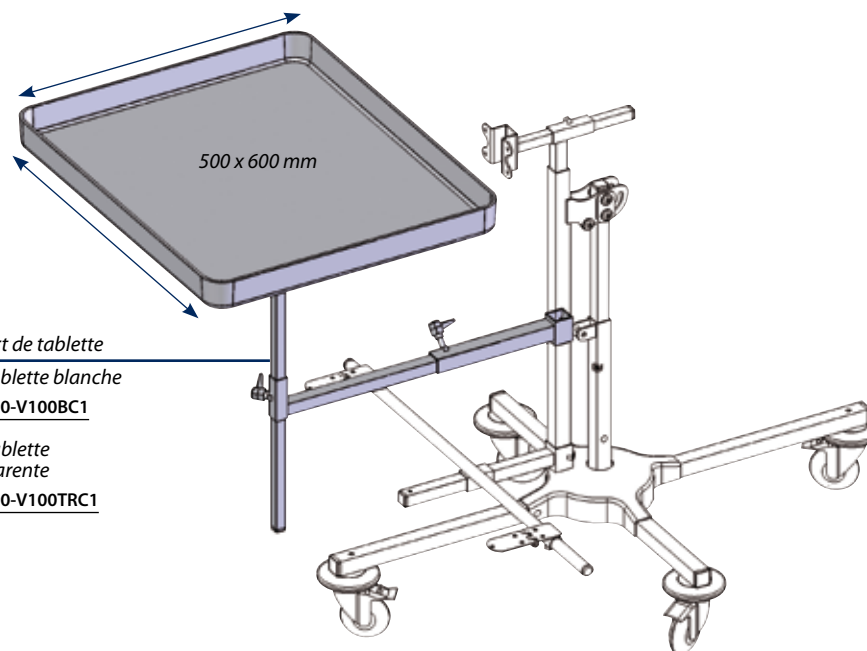
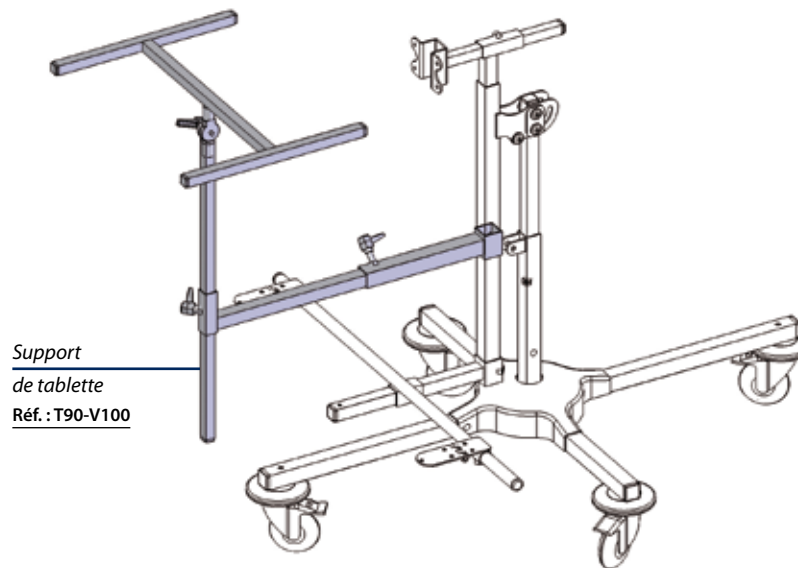
Restriction d'utilisation / Précautions d'emploi

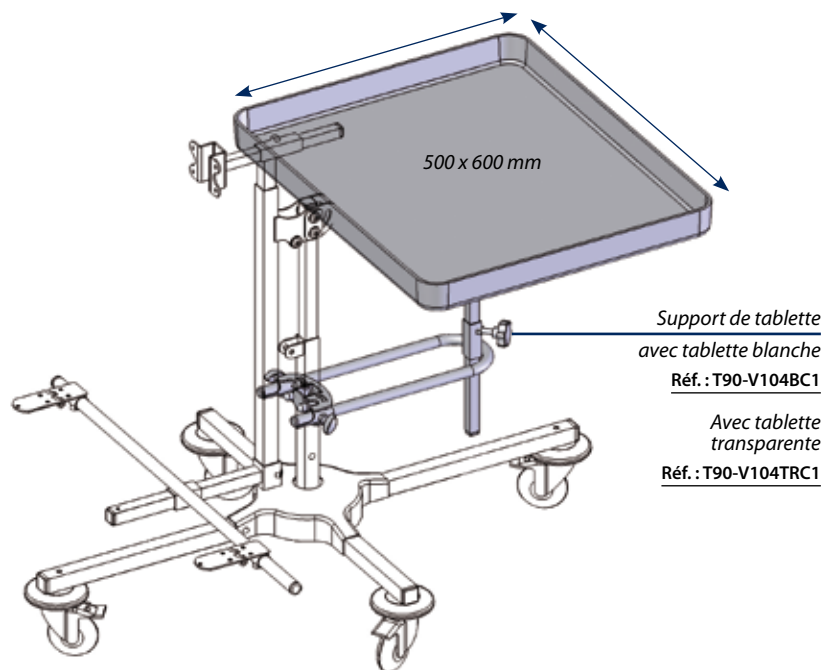
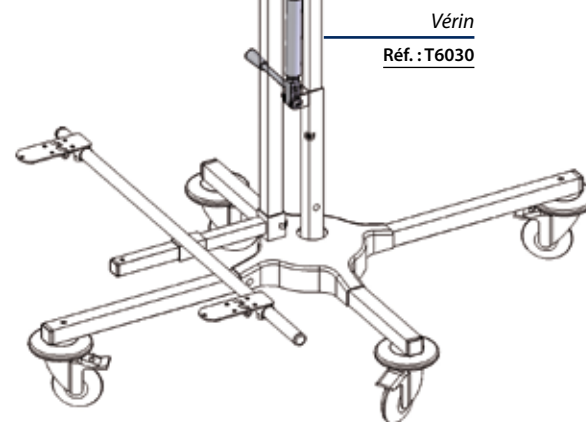
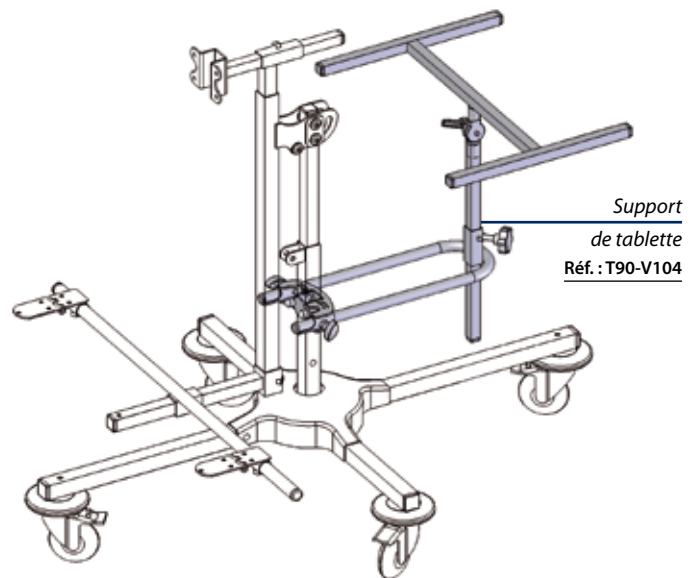
- L'ECHO doit être utilisé dans les limites de poids conseillées
- Nous recommandons l'utilisation de ce châssis en intérieur sur un sol lisse et plat sous la surveillance d'une tierce personne
- La maintenance du produit reste à l'appréciation de l'orthoprothésiste selon le cadre de l'utilisation
- L'assemblage et l'ajustage doivent être effectués par un personnel qualifié

Entretien / Stockage

- Stocker le produit à l'abri de l'humidité
- La fréquence des visites de contrôle du châssis reste à l'appréciation de l'orthoprothésiste en fonction du patient à appareiller
- Pour l'entretien, ne pas utiliser de solvants

Compatibilités





Mise en place

Positionnement de la coque

Le nombril du patient ne doit pas aller au delà
de cette horizontale (60 cm)
Garantie de la stabilité
en position horizontale.

