

## Adjustments

### Rotation

- Loosen screw (6), adjust with screws (4) tilt maxi  $\pm 5^\circ$
- Tighten screw (6)

### Translation/tilt

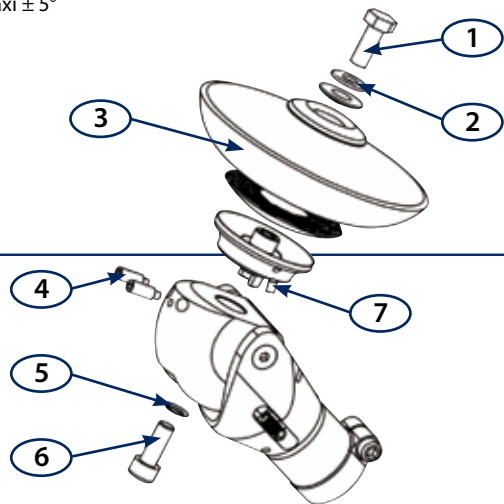
- Loosen screw (7) and screw (1)
- Adjust
- Tighten screw (1) and screw (7)

**Caution :** always tighten screw (6) before screw (1)

## Spares parts

1	Screw M8 L20
2	Plate washer $\varnothing 8$
3	Socket
4	Screw STHC M6 L16
5	Washer SPS $\varnothing 8$
6	Screw CHC M8 L20
7	Screw BPL M4 L5

The knee and screws (4) are not provided with the adapter.



## Restriction on use / Precautions for use

Tightening torques (use key (Ref. : ZOC102))

Screw	Torques (Nm)
V12-820 (1)	15
V03TI-0616 (4)	5
V02Z-0820 (6)	15
V03I-0405 (7)	4

- Assemble the screws using normal (Ref. : Z31-243) locking compound
- The product must be used within the recommended weight limits and in accordance with the assessment made by an approved ortho-prosthetist depending on the patient concerned
- Product maintenance is subject to an assessment made by an approved ortho-prosthetist depending on the conditions of use
- All assembly and adjustment work must be carried out by qualified personnel

## Cleaning / Storage

- Stock the product in a dry place, in its original packing (on which the batch number is marked)
- The frequency of inspections to check the equipment is subject to the assessment made by the ortho-prosthetist depending on the patient concerned

## Guarantee

The guarantee is valid for one year as from the date of purchase of the product, if the product has been used in accordance with the manufacturer's instructions.

*N.B. In the event of a complaint, please enclose a return form correctly filled in, incomplete forms cannot be dealt with.*

Groupe G2M

168 ZA des Aubrières - 49412 SAUMUR Cedex (FRANCE)

Tél. : +33 (0)2 41 50 50 91 - Fax : +33 (0)2 41 83 05 82 - E-mail : info@groupe-g2m.com  
www.groupe-g2m.com

Janton

NOTICE TECHNIQUE D'INSTRUCTION

CA3

Connecteur genou



## Désignation

Adaptateur de la gamme STARFLEX en alliage léger pour emboîture provisoire ou d'essai

- Poids : 118 g

## Destination

Adaptateur entrant dans la réalisation de prothèses endosquelettiques du membre inférieur

- Limite de poids : 100 kg

## Compatibilités

- En partie basse : genoux C11, C20 et C30

## Préparation du positif

- Rectifier votre positif suivant votre technique habituelle
- Rallonger le positif d'environ 2 cm et réaliser un plat d'un  $\varnothing 60$  mm minimum
- Thermoformer l'emboîture. Sortir l'emboîture du positif
- Percer un trou de  $\varnothing 10$  mm au fond de l'emboîture
- Monter l'adaptateur dans l'emboîture
- Réaliser un fenêtrage afin de pouvoir serrer la vis (1) avec une clé plate

## Réglages

### Rotation

- ↪ Desserrer la vis (6), puis agir sur les deux vis (4) angulation maximum  $\pm 5^\circ$
- ↪ Resserrer la vis (6)

### Translation/angulation

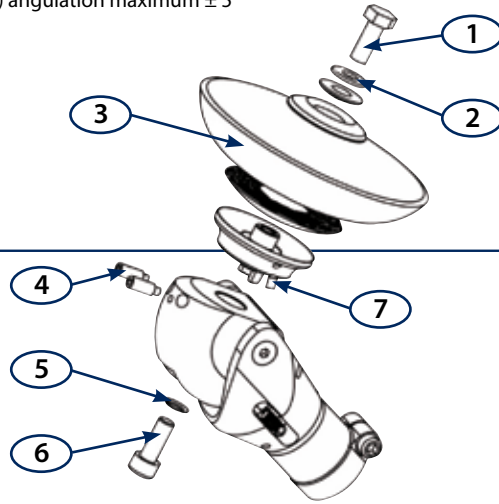
- ↪ Desserrer la vis (7) puis la vis (1)
- ↪ Régler
- ↪ Resserrer la vis (1) puis la vis (7)

**Attention : toujours serrer la vis (6) avant la vis (1)**

## Pièces détachées

1	Vis M8 L20
2	Rondelle plate Ø 8
3	Emboîture
4	Vis STHC M6 L16
5	Rondelle SPS Ø 8
6	Vis CHC M8 L20
7	Vis BPL M4 L5

L'adaptateur CA3 est livré sans le genou, ni les vis (4).



## Restriction d'utilisation / Précautions d'emploi

Couple de serrage (utiliser la clé dynamométrique (Réf. : ZOC102))

Vis	Couple (Nm)
V12-820 (1)	15
V03TI-0616 (4)	5
V02Z-0820 (6)	15
V03I-0405 (7)	4

- ↪ Monter les vis avec du frein filet normal (Réf. : Z31-243)
- ↪ L'adaptateur doit être utilisé dans les limites de poids conseillées et suivant l'appréciation de l'orthoprothésiste agréé en fonction du patient à appareiller
- ↪ La maintenance du produit reste à l'appréciation de l'orthoprothésiste selon le cadre de l'utilisation
- ↪ L'assemblage et l'ajustage doivent être effectués par un personnel qualifié

## Entretien / Stockage

- ↪ Stocker le produit à l'abri de l'humidité et dans son emballage d'origine (sur lequel est inscrit son numéro de lot)
- ↪ La fréquence des visites de contrôle de l'appareil reste à l'appréciation de l'orthoprothésiste en fonction du patient à appareiller

## Garantie

La garantie est valable 1 an pour une utilisation conforme aux instructions du fabricant à partir de la date d'achat du produit.

*NB : Pour toutes réclamations veuillez joindre un formulaire de retour dûment complété, tout formulaire incomplet ne pourra être traité.*



## Designation

Adapter of STARFLEX range for temporary knee socket, made of light alloy

- ↪ Weight : 118 g

## Purpose

This adapter is used for the production of endoskeletal lower limb prosthesis

- ↪ Weight limit : 100 kg

## Compatibility

- ↪ Distal attachment : knee C11, C20 and C30

## Fitting

- ↪ Rectify your positive according to you usual technique
- ↪ Extend the positive about 2 cm and realize a flat of a diameter Ø 60 mm minimum
- ↪ Thermoform the thermoplastic socket. Take out the socket of the positive
- ↪ Drill a hole of diameter 10 mm in the bottom of the socket
- ↪ Assemble the adapter in the socket
- ↪ Realise a windowing to e able to tighten the screw (1) with a latchkey