

Adjustments

Rotation

- Loosen screw (6), adjust with screws (4) tilt maxi $\pm 5^\circ$
- Tighten screw (6)

Translation/tilt

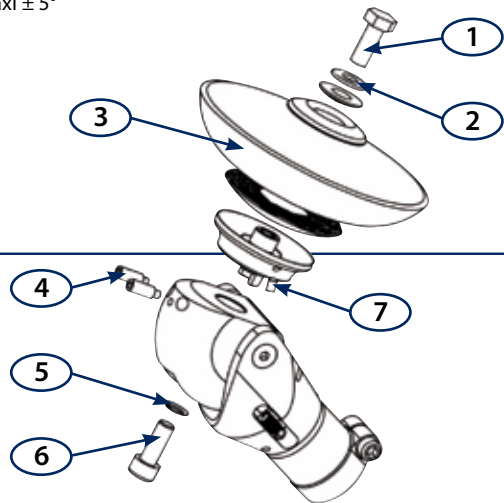
- Loosen screw (7) and screw (1)
- Adjust
- Tighten screw (1) and screw (7)

Caution : always tighten screw (6) before screw (1)

Spares parts

1	Screw M8 L20
2	Plate washer $\varnothing 8$
3	Socket
4	Screw STHC M6 L16
5	Washer SPS $\varnothing 8$
6	Screw CHC M8 L20
7	Screw BPL M4 L5

The knee and screws (4) are not provided with the adapter.



Restriction on use / Precautions for use

Tightening torques (use key (Ref. : ZOC102))

Screw	Torques (Nm)
V12-820 (1)	15
V03TI-0616 (4)	5
V02Z-0820 (6)	15
V03I-0405 (7)	4

- Assemble the screws using normal (Ref. : Z31-243) locking compound
- The product must be used within the recommended weight limits and in accordance with the assessment made by an approved ortho-prosthetist depending on the patient concerned
- Product maintenance is subject to an assessment made by an approved ortho-prosthetist depending on the conditions of use
- All assembly and adjustment work must be carried out by qualified personnel

Cleaning / Storage

- Stock the product in a dry place, in its original packing (on which the batch number is marked)
- The frequency of inspections to check the equipment is subject to the assessment made by the ortho-prosthetist depending on the patient concerned

Guarantee

The guarantee is valid for one year as from the date of purchase of the product, if the product has been used in accordance with the manufacturer's instructions.

N.B. In the event of a complaint, please enclose a return form correctly filled in, incomplete forms cannot be dealt with.

Groupe G2M

168 ZA des Aubrières - 49412 SAUMUR Cedex (FRANCE)

Tél. : +33 (0)2 41 50 50 91 - Fax : +33 (0)2 41 83 05 82 - E-mail : info@groupe-g2m.com
www.groupe-g2m.com

Janton

NOTICE TECHNIQUE D'INSTRUCTION

CA3

Connecteur genou



Désignation

Adaptateur de la gamme STARFLEX en alliage léger pour emboîture provisoire ou d'essayage

- Poids : 118 g

Destination

Adaptateur entrant dans la réalisation de prothèses endosquelettiques du membre inférieur

- Limite de poids : 100 kg

Compatibilités

- En partie basse : genoux C11, C20 et C30

Préparation du positif

- Rectifier votre positif suivant votre technique habituelle
- Rallonger le positif d'environ 2 cm et réaliser un plat d'un $\varnothing 60$ mm minimum
- Thermoformer l'emboîture. Sortir l'emboîture du positif
- Percer un trou de $\varnothing 10$ mm au fond de l'emboîture
- Monter l'adaptateur dans l'emboîture
- Réaliser un fenêtrage afin de pouvoir serrer la vis (1) avec une clé plate

Réglages

Rotation

- ↪ Desserrer la vis (6), puis agir sur les deux vis (4) angulation maximum $\pm 5^\circ$
- ↪ Resserrer la vis (6)

Translation/angulation

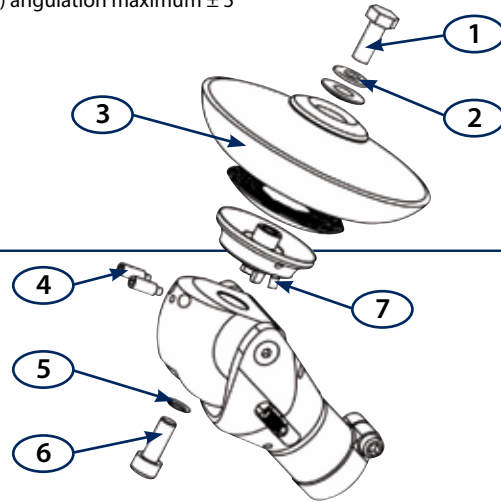
- ↪ Desserrer la vis (7) puis la vis (1)
- ↪ Régler
- ↪ Resserrer la vis (1) puis la vis (7)

Attention : toujours serrer la vis (6) avant la vis (1)

Pièces détachées

1	Vis M8 L20
2	Rondelle plate Ø 8
3	Emboîture
4	Vis STHC M6 L16
5	Rondelle SPS Ø 8
6	Vis CHC M8 L20
7	Vis BPL M4 L5

L'adaptateur CA3 est livré sans le genou, ni les vis (4).



Restriction d'utilisation / Précautions d'emploi

Couple de serrage (utiliser la clé dynamométrique (Réf. : ZOC102))

Vis	Couple (Nm)
V12-820 (1)	15
V03TI-0616 (4)	5
V02Z-0820 (6)	15
V03I-0405 (7)	4

- ↪ Monter les vis avec du frein filet normal (Réf. : Z31-243)
- ↪ L'adaptateur doit être utilisé dans les limites de poids conseillées et suivant l'appréciation de l'orthoprothésiste agréé en fonction du patient à appareiller
- ↪ La maintenance du produit reste à l'appréciation de l'orthoprothésiste selon le cadre de l'utilisation
- ↪ L'assemblage et l'ajustage doivent être effectués par un personnel qualifié

Entretien / Stockage

- ↪ Stocker le produit à l'abri de l'humidité et dans son emballage d'origine (sur lequel est inscrit son numéro de lot)
- ↪ La fréquence des visites de contrôle de l'appareil reste à l'appréciation de l'orthoprothésiste en fonction du patient à appareiller

Garantie

La garantie est valable 1 an pour une utilisation conforme aux instructions du fabricant à partir de la date d'achat du produit.

NB : Pour toutes réclamations veuillez joindre un formulaire de retour dûment complété, tout formulaire incomplet ne pourra être traité.



Designation

Adapter of STARFLEX range for temporary knee socket, made of light alloy

- ↪ Weight : 118 g

Purpose

This adapter is used for the production of endoskeletal lower limb prosthesis

- ↪ Weight limit : 100 kg

Compatibility

- ↪ Distal attachment : knee C11, C20 and C30

Fitting

- ↪ Rectify your positive according to your usual technique
- ↪ Extend the positive about 2 cm and realize a flat of a diameter $\varnothing 60$ mm minimum
- ↪ Thermoform the thermoplastic socket. Take out the socket of the positive
- ↪ Drill a hole of diameter 10 mm in the bottom of the socket
- ↪ Assemble the adapter in the socket
- ↪ Realise a windowing to be able to tighten the screw (1) with a latchkey