



Désignation

Ensemble de connecteurs à rotation

- CA7 : Ancre à couler grandes branches à rotation pour genoux de la gamme STARFLEX
Poids : 190 g
- CA112STMX : Ancre à couler grandes branches pour système à rotation
Poids : 109 g
- CA113STMX : Ancre à couler grandes branches avec connecteur femelle à rotation
Poids : 190 g
- CA114STMX : Ancre à couler grandes branches avec connecteur pyramidal à rotation
Poids : 167 g

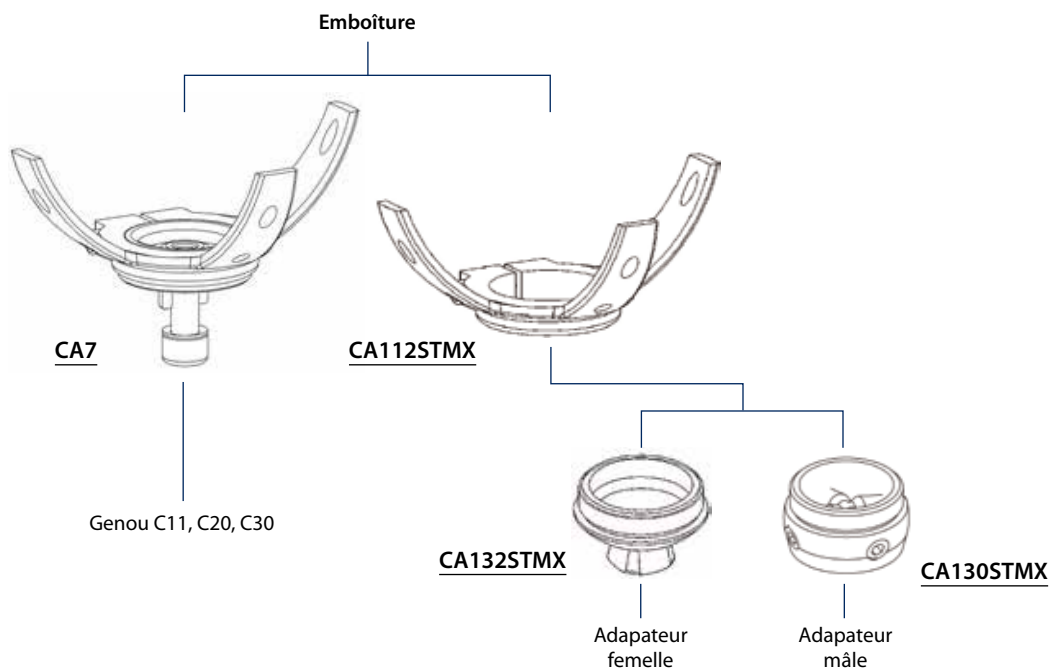
Destination

Élément de structure entrant dans la fabrication de prothèse endosquelettique du membre inférieur

- Testé ISO 10328 P6 136 kg

Compatibilités

- Adaptateurs de la gamme STARMAX



Mise en place

Pour l'adaptation et le réglage du connecteur CA7 sur un genou de la gamme STARFLEX

Se reporter à la notice du genou

Procédure de stratification de l'ancre à couler

Stratification en 2 temps

- Positionner votre positif à un poste à dépression
- Isoler le plâtre à l'aide d'un sac PVA
- Préparer votre stratification suivant votre technique habituelle
- Renforcer la partie distale où sera positionnée l'ancre à couler
- Enfiler le deuxième sac PVA
- Faire la première stratification
- Après la prise de la résine, enlever le sac PVA
- Positionner l'ensemble sur un poste de transfert
- Repérer les alignements, griffer les branches de l'ancre à couler si nécessaire. (Pour le griffage des branches, il est impératif de monter préalablement à fond le connecteur, qui devra être ensuite serré au couple préconisé).
- Coller à l'aide de notre colle bi-composant (Réf. : Z3)
- Une fois la colle prise, positionner l'ensemble avec l'ancre collée sur le poste à dépression
- Bien isoler le filetage principal de l'ancre à couler avec l'épargne de stratification (Réf. : CA004). Avec de la plasticine (Réf. : ZM0222050) boucher la fente et le logement de la vis de serrage
- Renforcer les branches de l'ancre
- Mettre en place la dernière couche de finition
- Faire la stratification

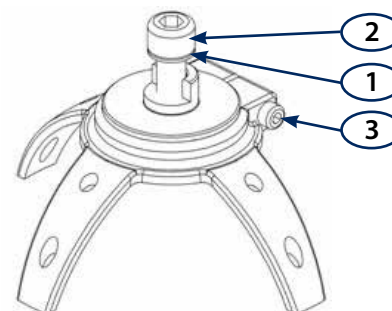
- Once the resin has set, free the threads, and remove the socket from the plaster
- Carry out the finishing work and fit the unit on the prosthesis

Adjustments

Connector orientation

- Screw the connectors fully onto the CA112STMX anchor
- Adjust the rotation by unscrewing the connector ¼ turn at most
- To maintain the desired orientation, tighten the locking screw (3) on the plate or anchor

Spare parts



| | | |
|---|------------------|------------|
| 1 | SPS washer | V21-081313 |
| 2 | CHC screw M8 L25 | V02I-0825 |
| 3 | CHC screw M5 L30 | V02Z-0530 |

Restriction on use / Precautions for use

Tightening torques (use key (Ref. : ZOC102))

| Screws | Torques (Nm) |
|-----------|--------------|
| V02Z-0530 | 6 |
| V02I-0825 | 15 |

- The branches on the anchor to be cemented must be bent under cold conditions to shape regularly and progressively by hand, using a claw
- The cracking of the branches during bending is normal (related to the nature of alloy). Before forming the arms of the anchor screw the adapter so that it lays flat and tighten the screw at correct torque
- The adaptor must be used within the recommended weight limits and in accordance with the assessment made by an approved ortho-prosthetist depending on the patient concerned
- Product maintenance is subject to an assessment made by an approved ortho-prosthetist depending on the conditions of use
- All assembly and adjustment work must be carried out by qualified personnel

Cleaning / Storage

- Store the product in a dry place, in its original packing (on which the batch number is marked)
- The frequency of inspections to check the equipment is subject to the assessment made by the ortho-prosthetist depending on the patient concerned
- Use a damp cloth to clean the product

Guarantee

The guarantee is valid for one year as from the date of purchase of the product, if the product has been used in accordance with the manufacturer's instructions.

N.B. In the event of a complaint, please enclose a return form correctly filled in, incomplete forms cannot be dealt with.

EC markings

Groupe G2M hereby declares, in its quality as the manufacturer, that all its parts comply with directive 93/42/EC.

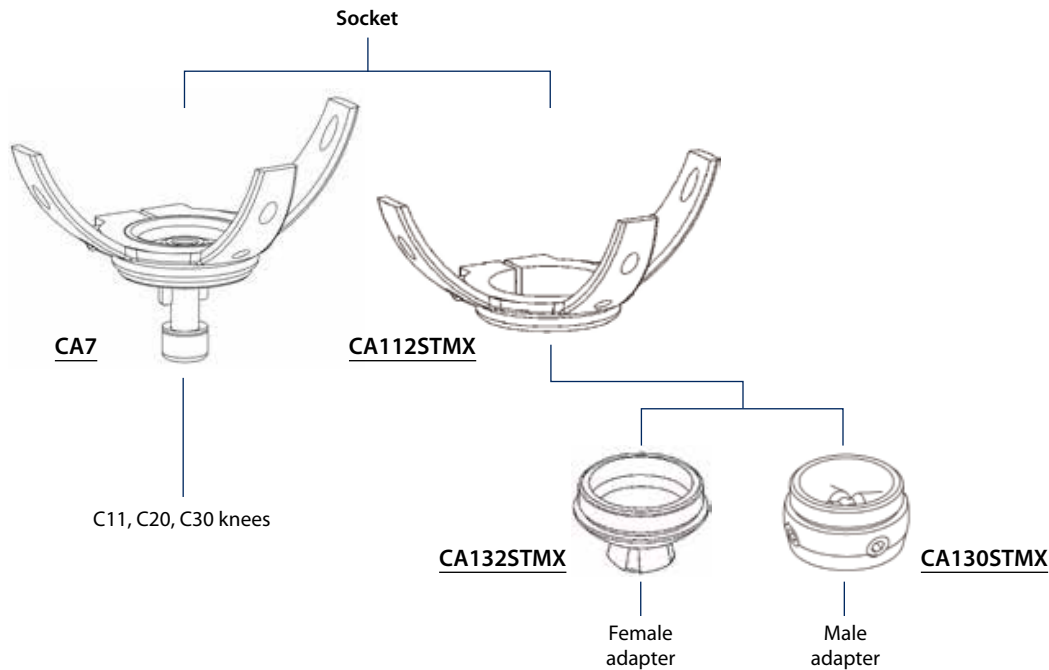
Purpose

Structural element used to make endoskeletal prostheses of the lower limbs

- ☞ Tested in accordance with ISO 10328 P6 136 kg

Compatibility

- ☞ All the adapters in the STARMAX range



Fitting

To adapt a CA7 connector to a knee in the STARFLEX range

See the technical instructions for the knee

Laminating procedure on the anchor to be cemented

Two-phase lamination

- ☞ Put the positive element in a vacuum chamber
- ☞ Isolate the plaster using a PVA bag
- ☞ Prepare the lamination in the usual way
- ☞ Reinforce the distal section where the anchor to be cemented will be located
- ☞ Put the second PVA bag in place
- ☞ Carry out the first lamination cycle
- ☞ Once the resin has set, remove the PVA bag
- ☞ Place the unit on a transfer station
- ☞ Mark the alignments, and bend to shape the branches of the anchor to be cemented if necessary. (Before forming the arms of the anchor screw the adapter so that it lays flat and tighten the screw at correct torque).
- ☞ Cement the anchor using spatulating cement
- ☞ Once the cement has set, position the unit with the cemented anchor in the vacuum chamber
- ☞ Carefully isolate the pyramid of the anchor to be cemented, using lamination cap (Ref.: CA004)
- ☞ Reinforce the anchor branches
- ☞ Apply the finishing layer
- ☞ Carry out the lamination procedure

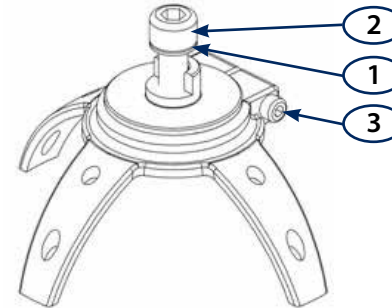
- ☞ Lorsque la résine est prise, libérer la pyramide et retirer l'emboîture du plâtre
- ☞ Faire les finitions et le montage sur la prothèse

Réglages

De l'orientation des connecteurs

- ☞ Visser à fond les connecteurs sur l'ancre CA112STMX
- ☞ Régler la rotation en dévissant le connecteur, au maximum d'1/4 de tour
- ☞ Pour maintenir l'orientation souhaitée, serrer le vis de blocage (3)

Pièces détachées



| | | |
|---|----------------|------------|
| 1 | Rondelle SPS | V21-081313 |
| 2 | Vis CHC M8 L25 | V02I-0825 |
| 3 | Vis CHC M5 L30 | V02Z-0530 |

Restriction d'utilisation / Précautions d'emploi

Couple de serrage (utiliser la clé dynamométrique (Réf.: ZOC102))

| Vis | Couple (Nm) |
|-----------|-------------|
| V02Z-0530 | 6 |
| V02I-0825 | 15 |

- ☞ Le cintrage des branches de l'ancre à couler doit être effectué à froid, à la griffe de manière régulière et progressive.
- ☞ Le craquement des branches lors du griffage est normal (lié à la nature de l'alliage). Pour le griffage des branches, il est impératif de monter préalablement à fond le connecteur, qui devra être ensuite serré au couple préconisé
- ☞ Monter les vis avec du frein filet normal (Réf.: Z31-243)
- ☞ L'adaptateur doit être utilisé dans les limites de poids conseillées et suivant l'appréciation de l'orthoprothésiste agréé en fonction du patient à appareiller
- ☞ La maintenance du produit reste à l'appréciation de l'orthoprothésiste selon le cadre de l'utilisation
- ☞ L'assemblage et l'ajustage doivent être effectués par un personnel qualifié

Entretien / Stockage

- ☞ Stocker le produit à l'abri de l'humidité et dans son emballage d'origine (sur lequel est inscrit son numéro de lot)
- ☞ La fréquence des visites de contrôle de l'appareil reste à l'appréciation de l'orthoprothésiste en fonction du patient à appareiller
- ☞ Nettoyer le produit avec un chiffon humide

Garantie

La garantie est valable 1 an pour une utilisation conforme aux instructions du fabricant à partir de la date d'achat du produit.

NB : Pour toutes réclamations veuillez joindre un formulaire de retour dûment complété, tout formulaire incomplet ne pourra être traité.

Marquage CE

Groupe G2M déclare, en sa qualité de distributeur, que toutes ses pièces sont conformes à la directive 93/42/CE.



Designation

Set of rotational adapters

- CA7 : Anchor for cementing with large branches for knees of STARFLEX range
Weight : 190 g
- CA112STMX : Anchor for cementing with large branches, for rotational systems
Weight : 109 g
- CA113STMX : Anchor for cementing with large branches, with female rotational connector
Weight : 190 g
- CA114STMX : Anchor for cementing with large branches, with pyramid type rotational connector
Weight : 167 g