

CA110STFX/STMX/Ti

- Cut out pieces of carbon to reinforce the desired sections (ischium, inner section, etc.), and position them using repositionable adhesive
- Cut out a second piece of carbon tissue to cover the whole assembly
- Use a link (such as Kevlar thread) and tighten it in the groove of the anchor to be cemented
- Cover with a layer of Polyamide tissue (W52 or W53) or a finishing tissue (W54A-25)
- Put a PVA bag in place (W56) and inject the resin (W0905). Before the end of the stratification process, tighten with a link in the anchor groove
- After the resin has set completely, remove the resist and any excess resin

With tubular carbon braid W57GA

- Isolate the positive element with a PVA bag (W56 or W56R)
- Cover with a first layer of polyamide tissue (W52 or W53)
- Cut out several washers from carbon tissue (W57TA or W57SE) and put them in the future location of the anchor to be cemented. We advise using repositionable adhesive (Z35) for this operation
- Position the anchor and check its verticality. Put the lamination cap on the pyramid of the anchor
- Cut off a length of tubular carbon braid (W57GA) and slide it onto the positive area
- Use a link (such as Kevlar thread) and tighten the tubular braid in the groove of the anchor to be cemented
- Cut off any excess braid or flatten it out on the positive area
- Cover with a layer of Polyamide tissue (W52 or W53) or a finishing tissue (W54A-25)
- Put a PVA bag in place (W56) and inject the resin (W0905). Before the end of the stratification process, tighten with a link in the anchor groove
- After the resin has set completely, remove the lamination cap and any excess resin

Adjustments

Use screws of the adapter (see technical instructions for the adapter).

Spare parts

Ref.	Description	Part Reference
1	Lamination cap	CA005

Restriction on use / Precautions for use

- The adaptor must be used within the recommended weight limits and in accordance with the assessment made by an approved ortho-prosthetist depending on the patient concerned
- Avoid excessive or too frequent bending of the anchor arms. Do not bend anchor arms made of titanium.
- Product maintenance is subject to an assessment made by an approved ortho-prosthetist depending on the conditions of use
- All assembly and adjustment work must be carried out by qualified personnel

Cleaning / Storage

- Store the product in a dry place, in its original packing (on which the batch number is marked)
- The frequency of inspections to check the equipment is subject to the assessment made by the ortho-prosthetist depending on the patient concerned
- Use a damp cloth to clean thea product

Guarantee

The guarantee is valid for one year as from the date of purchase of the product, if the product has been used in accordance with the manufacturer's instructions.

*N.B. In the event of a complaint, please enclose a return form correctly filled in; incomplete forms cannot be dealt with.*

EC markings

Groupe G2M hereby declares, in its quality as the manufacturer, that all its parts comply with directive 93/42/EC.



168 ZA des Aubrières - 49412 SAUMUR Cedex (FRANCE)

Tél. : +33 (0)2 41 50 50 91 - Fax : +33 0(2) 41 83 05 82 - E-mail : info@groupe-g2m.com

www.groupe-g2m.com

STARFLEX



CA110STFX



STARIMAX



CA110STMX



TITANE



CA110TI



Désignation

Ancre à couler petites branches (Livrée avec épargne de stratification CA005)

- CA110STFX : Alliage léger Poids : 98 g
- CA110STMX : Acier inoxydable Poids : 117 g
- CA110TI : Titane Poids : 41 g

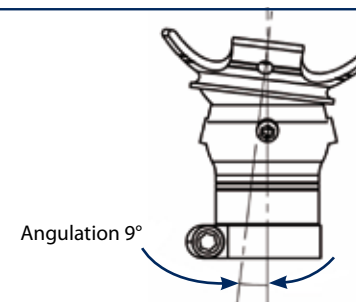
Destination

Élément de structure entrant dans la fabrication de prothèses endosquelettiques du membre inférieur

- CA110STFX : Limite de poids : 100 kg
- CA110STMX : Testé ISO 10328 P6 136 kg
- CA110TI : Limite de poids : 136 kg

Mise en place

Alignements théoriques



Conseils de stratification

Avec tissu carbone W57SE ou W57TA

- Isoler le positif (non humide) avec un sac PVA (Réf. : W56 ou W56R) et mettre sous vide
- Enfiler un aller retour de tissu polyamide (Réf. : W54-25) ou 2 gaines polyamide (Réf. : W54-G01)
- Poser un ou plusieurs lés de tissus carbone\* (Réf. : W57SE ou W57TA) pour couvrir la surface du positif
- Renforcer l'extrémité distale à l'aide de découpes de tissus carbone (Réf. : W57SE ou W57TA)
- Nous vous conseillons pour ces opérations d'utiliser de la colle en spray (Réf. : Z35)
- Positionner l'ancre couverte de son épargne de stratification dans l'aplomb désiré
- Renforcer ce montage à l'aide de découpes de tissus carbone
- Poser un ou plusieurs lés de tissus carbone\* sur l'ensemble

CA110STFX/STMX/Ti

- Enfiler un aller retour de tissu polyamide ou 2 gaines polyamide pour la finition
- Utiliser un lien et serrer les tissus dans la gorge de l'ancrage
- Recouvrir l'ensemble d'un sac PVA (Réf. : W56) et procéder à l'injection de la résine carbone (Réf. : W0905) sous aspiration
- Fermer le sac PVA et avant la fin de la prise de la résine poser un lien dans la gorge de l'ancrage
- Après la prise complète de la résine, découper, retirer l'épargne de stratification et les éventuels surplus de résine.

Avec tresse tubulaire carbone W57GA

- Isoler le positif (non humide) avec un sac PVA (Réf. : W56 ou W56R) et mettre sous vide
- Enfiler un aller retour de tissu polyamide (Réf. : W54-25) ou 2 gaines polyamide (Réf. : W54-G01)
- Découper et enfiler une longueur de tresse carbone (Réf. : W57GA) fermée à son extrémité sur le positif
- Renforcer l'extrémité distale à l'aide de découpes de tissus carbone (Réf. : W57SE ou W57TA)
- Nous vous conseillons pour ces opérations d'utiliser de la colle en spray (Réf. : Z35)
- Positionner l'ancrage couverte de son épargne de stratification dans l'aplomb désiré
- Renforcer ce montage à l'aide de découpes de tissus carbone
- Poser une ou plusieurs tresses carbone\* sur l'ensemble
- Enfiler un aller retour de tissu polyamide ou 2 gaines polyamide pour la finition
- Utiliser un lien et serrer les tissus dans la gorge de l'ancrage
- Recouvrir l'ensemble d'un sac PVA (Réf. : W56) et procéder à l'injection de la résine carbone (Réf. : W0905) sous aspiration
- Fermer le sac PVA et avant la fin de la prise de la résine poser un lien dans la gorge de l'ancrage
- Après la prise complète de la résine, découper, retirer l'épargne de stratification et les éventuels surplus de résine

\*Définir le nombre de tissus suivant le poids et l'activité du patient.

Réglages

Jouer sur les vis de réglage de l'adaptateur (se reporter à la notice de l'adaptateur).

Pièces détachées

Repère	Désignation	Référence
1	Epargne de stratification	CA005

Restriction d'utilisation / Précautions d'emploi

- L'adaptateur doit être utilisé dans les limites de poids conseillées et suivant l'appréciation de l'orthoprothésiste agréé en fonction du patient à appareiller
- Eviter les déformations excessives et répétées des branches des ancrés.
- Ne pas déformer les branches des modèles titane.
- La maintenance du produit reste à l'appréciation de l'orthoprothésiste selon le cadre de l'utilisation
- L'assemblage et l'ajustage doivent être effectués par un personnel qualifié

Entretien / Stockage

- Stocker le produit à l'abri de l'humidité et dans son emballage d'origine (sur lequel est inscrit son numéro de lot)
- La fréquence des visites de contrôle de l'appareil reste à l'appréciation de l'orthoprothésiste en fonction du patient à appareiller
- Nettoyer le produit avec un chiffon humide

Garantie

La garantie est valable 1 an pour une utilisation conforme aux instructions du fabricant à partir de la date d'achat du produit.

NB : Pour toutes réclamations veuillez joindre un formulaire de retour dûment complété, tout formulaire incomplet ne pourra être traité.

Marquage CE

Groupe G2M déclare, en sa qualité de distributeur, que toutes ses pièces sont conformes à la directive 93/42/CE.



Designation

BK lamination anchor (complete with lamination cap CA005)

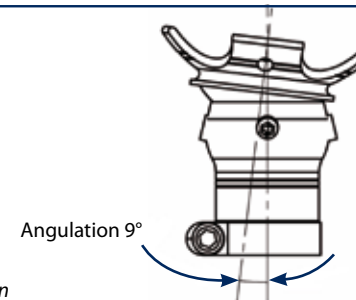
- CA110STFX : Light alloy Weight : 98 g
- CA110STMX : Stainless steel Weight : 117 g
- CA110Ti : Titanium Weight : 41 g

Purpose

- CA110STFX : Weight limit : 100 kg
- CA110STMX : Tested in accordance with ISO 10328 P6 136 kg
- CA110Ti : Weight limit : 136 kg

Fitting

Theoretical alignments



Instructions for stratification

Using W57SE or W57TA carbon tissue

- Isolate the positive area with a PVA bag (W56 or W56R)
- Cover with a first layer of polyamide tissue (W52 or W53)
- Cut out several carbon tissue washers and put them in the future location of the anchor to be cemented
- Cut out and position a piece of carbon tissue that covers the whole positive area. We advise using repositionable adhesive (Z35) for these operations
- Position the anchor and check its verticality. Put the resin on the pyramid of the anchor
- Cut out a strip of carbon tissue to cover the branches of the anchor