

1	Vis inox téton M4 L8	V03TI-0408
2	Vis FHC M6 L10 Vis FHC M6 L12	V05Z-0610 V05Z-0612
3	Vis zinguée sans tête M5 L8	V03Z-0508
4	Vis zinguée sans tête M5 L6	V03Z-0506

### Restriction d'utilisation / Précautions d'emploi

Couple de serrage (utiliser la clé dynamométrique (Réf. : ZOC102))

Vis	Couple (Nm)
V03Z-0506	4
V03Z-0508	4
V05Z-0610	9
V05Z-0612	9

- ↪ Ce dispositif ne doit en aucun cas être monté sur une prothèse définitive.
- ↪ Selon la course de réglage, veiller à serrer les glissières avec au minimum 2 vis, 3 lorsque cela est possible.
- ↪ Ne pas retirer la vis téton de fin de course.
- ↪ Pour garantir le coulisement lors de la fixation des connecteurs, veiller à utiliser les vis têtes fraisées de longueur adéquate.
- ↪ Le translateur doit être utilisé dans les limites de poids conseillées et suivant l'appréciation de l'orthoprothésiste agréé en fonction du patient à appareiller.
- ↪ La maintenance du produit reste à l'appréciation de l'orthoprothésiste selon le cadre de l'utilisation.
- ↪ L'assemblage et l'ajustage doivent être effectués par un personnel qualifié.

### Entretien / Stockage

- ↪ Stocker le produit à l'abri de l'humidité et dans son emballage d'origine (sur lequel est inscrit son numéro de lot)
- ↪ La fréquence des visites de contrôle de l'appareil reste à l'appréciation de l'orthoprothésiste en fonction du patient à appareiller.

### Garantie

La garantie est valable 1 an pour une utilisation conforme aux instructions du fabricant à partir de la date d'achat du produit.

**NB :** Pour toutes réclamations veuillez joindre un formulaire de retour dûment complété, tout formulaire incomplet ne pourra être traité.

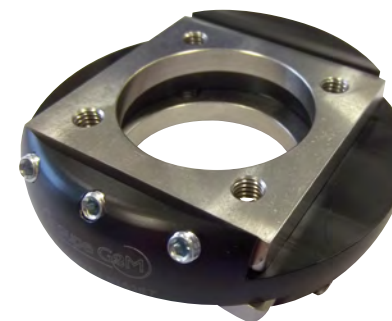
### Marquage CE

Groupe G2M déclare, en sa qualité de distributeur, que toutes ses pièces sont conformes à la directive 2007/47/CE.

**Groupe G2M**

168 ZA des Aubrières - 49412 SAUMUR Cedex (FRANCE)

Tél. : +33 (0)2 41 50 50 91 - Fax : +33 (0)2 41 83 05 82 - E-mail : info@groupe-g2m.com  
www.groupe-g2m.com



### Désignation

Translateur d'ajustement de prothèse en aluminium avec glissière inox pour platine 4 trous.

- ↪ Poids : 250 g

### Destination

Élément de structure entrant dans la fabrication de prothèses endosquelettiques du membre inférieur pour des patients d'activité moyenne.

- ↪ Limite de poids : 100 kg

### Compatibilités

- ↪ Ensemble des platines 4 trous des gammes STARFLEX et STARMAX.
- ↪ Ancre à couler grandes branches CA112STMX.

### Mise en place

Amplitude de réglage de la translation suivant deux axes : +/- 20 mm

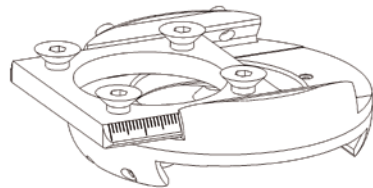
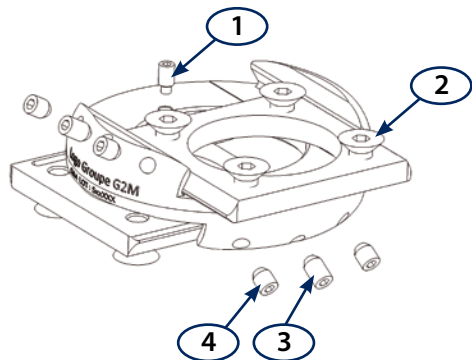
Utiliser une clé Allen de 2,5 mm pour régler la translation.

#### Attention !

Ne retirer en aucun cas la vis V03TI-0408.

#### Attention !

Les connecteurs STARFLEX et STARMAX ayant des épaisseurs différentes, veiller à utiliser les vis têtes fraisées fournies de longueur adéquate, pour ne pas gêner le coulisement des glissières.



1	Vis inox téton M4 L8	V03TI-0408
2	Vis FHC M6 L10 Vis FHC M6 L12	V05Z-0610 V05Z-0612
3	Vis zinguée sans tête M5 L8	V03Z-0508
4	Vis zinguée sans tête M5 L6	V03Z-0506

### Restriction d'utilisation / Précautions d'emploi

Couple de serrage (utiliser la clé dynamométrique (Réf. : ZOC102))

Vis	Couple (Nm)
V03Z-0506	4
V03Z-0508	4
V05Z-0610	9
V05Z-0612	9

- ↪ Ce dispositif ne doit en aucun cas être monté sur une prothèse définitive.
- ↪ Selon la course de réglage, veiller à serrer les glissières avec au minimum 2 vis, 3 lorsque cela est possible.
- ↪ Ne pas retirer la vis téton de fin de course.
- ↪ Pour garantir le coulisement lors de la fixation des connecteurs, veiller à utiliser les vis têtes fraisées de longueur adéquate.
- ↪ Le translateur doit être utilisé dans les limites de poids conseillées et suivant l'appréciation de l'orthoprothésiste agréé en fonction du patient à appareiller.
- ↪ La maintenance du produit reste à l'appréciation de l'orthoprothésiste selon le cadre de l'utilisation.
- ↪ L'assemblage et l'ajustage doivent être effectués par un personnel qualifié.

### Entretien / Stockage

- ↪ Stocker le produit à l'abri de l'humidité et dans son emballage d'origine (sur lequel est inscrit son numéro de lot)
- ↪ La fréquence des visites de contrôle de l'appareil reste à l'appréciation de l'orthoprothésiste en fonction du patient à appareiller.

### Garantie

La garantie est valable 1 an pour une utilisation conforme aux instructions du fabricant à partir de la date d'achat du produit.

**NB :** Pour toutes réclamations veuillez joindre un formulaire de retour dûment complété, tout formulaire incomplet ne pourra être traité.

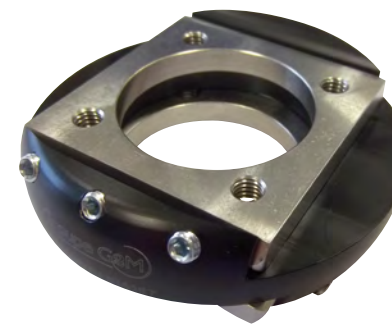
### Marquage CE

Groupe G2M déclare, en sa qualité de distributeur, que toutes ses pièces sont conformes à la directive 2007/47/CE.

**Groupe G2M**

168 ZA des Aubrières - 49412 SAUMUR Cedex (FRANCE)

Tél. : +33 (0)2 41 50 50 91 - Fax : +33 (0)2 41 83 05 82 - E-mail : info@groupe-g2m.com  
www.groupe-g2m.com



### Désignation

Translateur d'ajustement de prothèse en aluminium avec glissière inox pour platine 4 trous.

- ↪ Poids : 250 g

### Destination

Élément de structure entrant dans la fabrication de prothèses endosquelettiques du membre inférieur pour des patients d'activité moyenne.

- ↪ Limite de poids : 100 kg

### Compatibilités

- ↪ Ensemble des platines 4 trous des gammes STARFLEX et STARMAX.
- ↪ Ancre à couler grandes branches CA112STMX.

### Mise en place

Amplitude de réglage de la translation suivant deux axes : +/- 20 mm

Utiliser une clé Allen de 2,5 mm pour régler la translation.

#### Attention !

Ne retirer en aucun cas la vis V03TI-0408.

#### Attention !

Les connecteurs STARFLEX et STARMAX ayant des épaisseurs différentes, veiller à utiliser les vis têtes fraisées fournies de longueur adéquate, pour ne pas gêner le coulisement des glissières.