



### Désignation

Translateur d'ajustement de prothèse en aluminium avec glissière inox pour platine 4 trous.

↪ Poids : 250 g

### Destination

Élément de structure entrant dans la fabrication de prothèses endosquelettiques du membre inférieur pour des patients d'activité moyenne.

↪ Limite de poids : 100 kg

### Compatibilités

- ↪ Ensemble des platines 4 trous des gammes STARFLEX et STARMAX.
- ↪ Ancre à couler grandes branches CA112STMX.
- ↪ Ancre à couler C42STMX

### Mise en place

Amplitude de réglage de la translation suivant deux axes : +/- 20 mm

Utiliser une clé Allen de 2,5 mm pour régler la translation.

#### Attention !

Ne retirer en aucun cas la vis V03TI-0408 lors de la mise en place sur le patient.

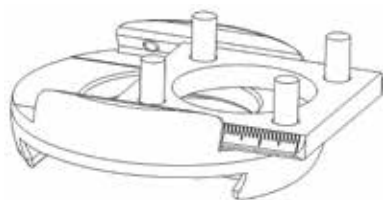
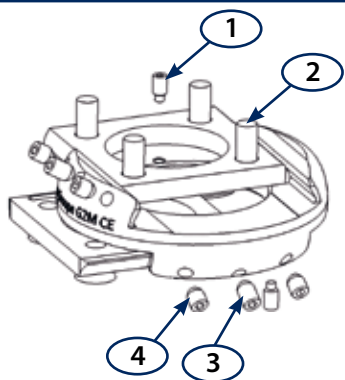
#### Attention !

Les connecteurs STARFLEX et STARMAX ayant des épaisseurs différentes, veiller à utiliser les vis têtes fraisées fournies de longueur adéquate, pour ne pas gêner le coulissement des glissières.

## Montage type C42STMX

- Retirer la vis V03TI-0408 permettant le blocage de la glissière chanfreinée.
- Retirer la glissière chanfreinée.
- Assembler l'ancre C42STMX sur la glissière avec les vis V05Z-0616
- Remonter la glissière dans la queue d'aronde, puis remonter la vis V03TI-0408. Utiliser du frein filet Loctite 243 (Réf. : Z31-243) pour le montage de la vis.  
**Attention !** Déposer une quantité minimum de frein filet uniquement sur la vis. La dépose excessive de frein filet risque de compromettre le coulisement de la glissière dans la queue d'aronde (risque de collage).
- Vérifier le bon coulisement du mécanisme avant et après séchage.

## Pièces détachées



1	Vis inox téton M4 L8	V03TI-0408
2	Vis FHC M6 L10 Vis FHC M6 L12 Vis FHC M6 L16	V05Z-0610 V05Z-0612 V05Z-0616
3	Vis zinguée sans tête M5 L8	V03Z-0508
4	Vis zinguée sans tête M5 L6	V03Z-0506

## Restriction d'utilisation / Précautions d'emploi

Couple de serrage (utiliser la clé dynamométrique (Réf. : ZOC102))

Vis	Couple (Nm)
V03Z-0506	4
V03Z-0508	4
V05Z-0610	9
V05Z-0612	9
V05Z-0616	9

- Ce dispositif ne doit en aucun cas être monté sur une prothèse définitive.
- Selon la course de réglage, veiller à serrer les glissières avec au minimum 2 vis, 3 lorsque cela est possible.
- Ne pas retirer la vis téton de fin de course.
- Pour garantir le coulisement lors de la fixation des connecteurs, veiller à utiliser les vis têtes fraisées de longueur adéquate.
- Le translateur doit être utilisé dans les limites de poids conseillées et suivant l'appréciation de l'orthoprothésiste agréé en fonction du patient à appareiller
- La maintenance du produit reste à l'appréciation de l'orthoprothésiste selon le cadre de l'utilisation
- L'assemblage et l'ajustage doivent être effectués par un personnel qualifié

## Entretien / Stockage

- Stocker le produit à l'abri de l'humidité et dans son emballage d'origine (sur lequel est inscrit son numéro de lot)
- La fréquence des visites de contrôle de l'appareil reste à l'appréciation de l'orthoprothésiste en fonction du patient à appareiller

## Garantie

La garantie est valable 1 an pour une utilisation conforme aux instructions du fabricant à partir de la date d'achat du produit.

*NB : Pour toutes réclamations veuillez joindre un formulaire de retour dûment complété, tout formulaire incomplet ne pourra être traité.*

## Marquage CE

Groupe G2M déclare, en sa qualité de distributeur, que toutes ses pièces sont conformes à la directive 2007/47/CE.