

## Restriction on use / Precautions for use

Tightening torques (use key (Ref. : ZOC102))

Screws	Torques (Nm)
V02I-0620 (3)	10
V03TI-0616 (4)	5
V02I-0825 (5)	15

- ⌚ Assemble the screws using normal (Ref. : Z31-243) locking compound
- ⌚ Mount the tube on the stop of the bore bottom
- ⌚ The product must be used within the recommended weight limits and in accordance with the assessment made by an approved ortho-prosthetist depending on the patient concerned
- ⌚ Product maintenance is subject to an assessment made by an approved ortho-prosthetist depending on the conditions of use
- ⌚ All assembly and adjustment work must be carried out by qualified personnel

## Cleaning / Storage

- ⌚ Stock the product in a dry place, in its original packing (on which the batch number is marked)
- ⌚ The frequency of inspections to check the equipment is subject to the assessment made by the ortho-prosthetist depending on the patient concerned
- ⌚ Use a damp cloth to clean the product

## Guarantee

The guarantee is valid for one year as from the date of purchase of the product, if the product has been used in accordance with the manufacturer's instructions.

*N.B. In the event of a complaint, please enclose a return form correctly filled in, incomplete forms cannot be dealt with.*

## EC markings

Groupe G2M hereby declares, in its quality as the manufacturer, that all its parts comply with directive 93/42/EC.

STARFLEX



100 kg

LPPR : VI4ZN20

## Désignation

Genou polycyclentrique avec dispositif pneumatique de contrôle de la phase pendulaire

- ⌚ Poids : 990 g
- ⌚ Articulation montée sur roulements à billes

## Destination

Genou entrant dans la réalisation de prothèses endosquelettiques de membres inférieurs

- ⌚ Limite de poids : 100 kg
- ⌚ Patient d'activité normale. Déplacements sans limite. Intérieur/extérieur.

## Compatibilités

- En partie haute : connecteurs de la gamme STARFLEX
- En partie basse : tube Ø 30 mm

### Connecteurs de la gamme STARFLEX (partie haute)



CA1  
Pyramide mâle



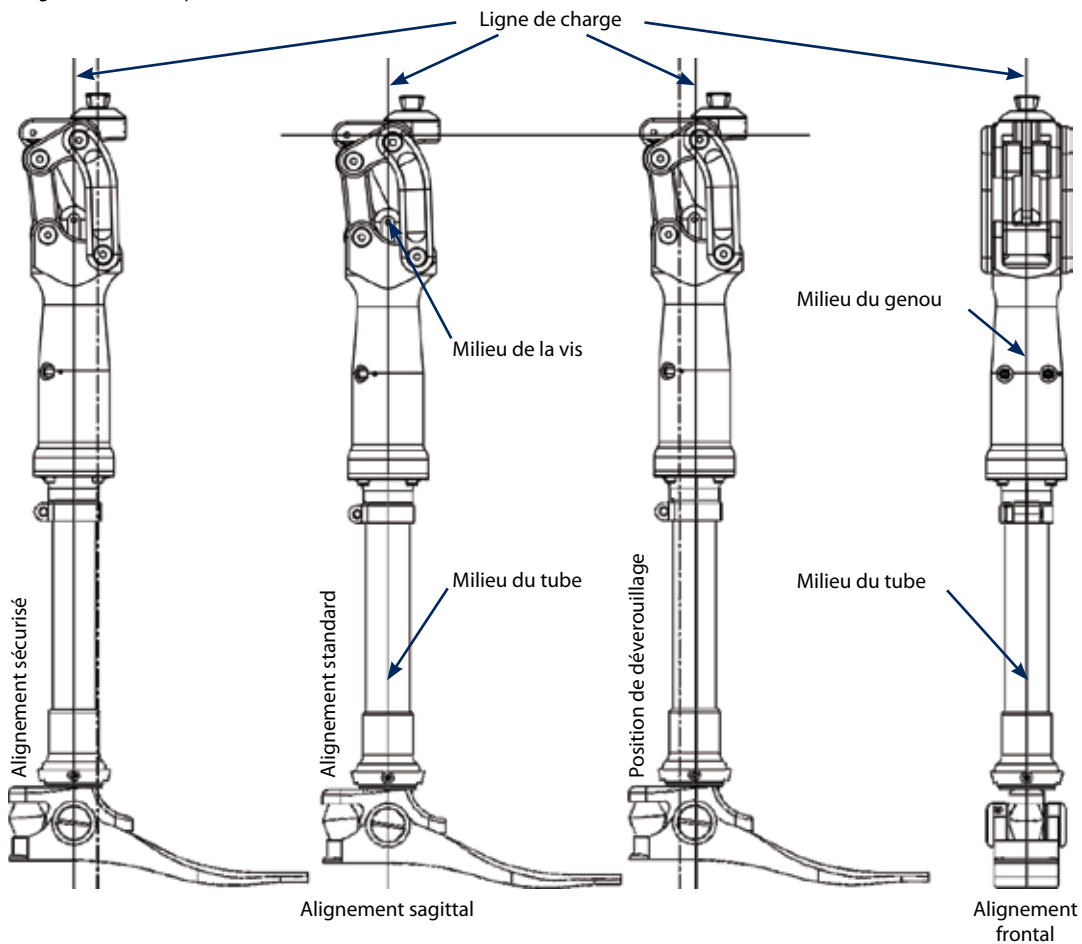
CA3  
Connecteur pour emboîture provisoire



CA7  
Adaptateur à rotation avec ancre à couler grandes branches

## Mise en place

### Alignements théoriques



Prendre en compte la hauteur du talon.

## Adjustments

### Flexion/extension control

Adjustment of swing phase :

- Regulator (2) : screw (clockwise) raises the extension's return resistance

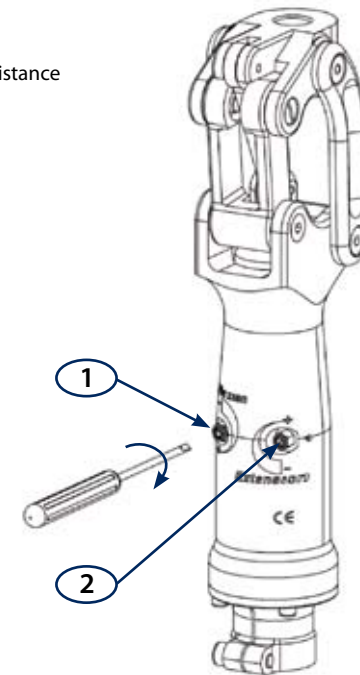
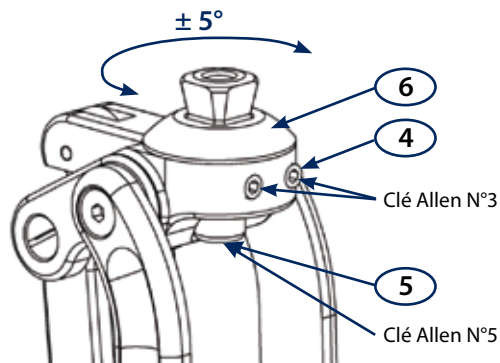
Adjustment of stance phase :

- Regulator (1) : screw (clockwise) raises the flexion's resistance

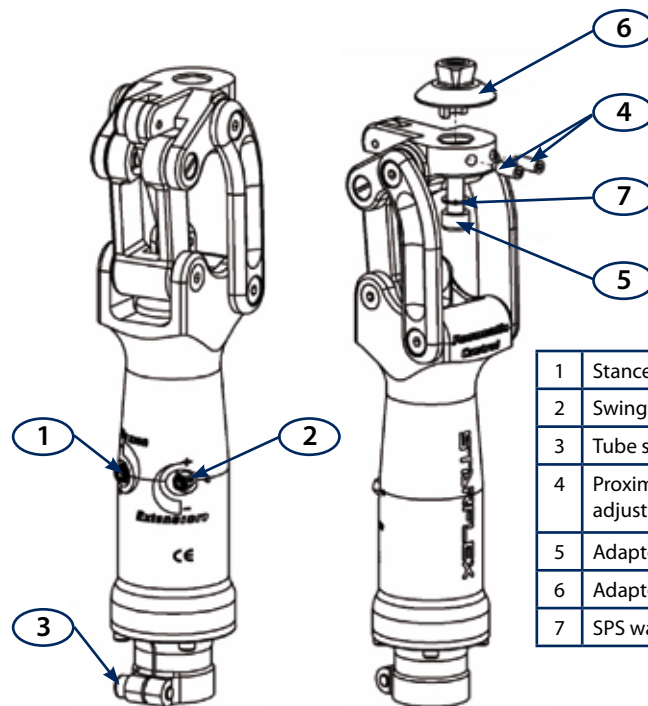
**When screwing regulator, never tighten the screw completely.**

### Adjustment of proximal attachment

Angulation maximum :  $\pm 5^\circ$



## Spares parts



1	Stance phase regulator	
2	Swing phase regulator	
3	Tube screw	V02I-0620
4	Proximal attachment adjustment screw	V03TI-0616
5	Adaptor screw	V02I-0825
6	Adaptor	
7	SPS washer	V21I-081313

## Compatibility

- Proximal attachment : connector of the STARFLEX range
- Distal attachment : Ø 30 mm tube

### Connectors in the STARFLEX range (upper section)



CA1  
Male pyramid



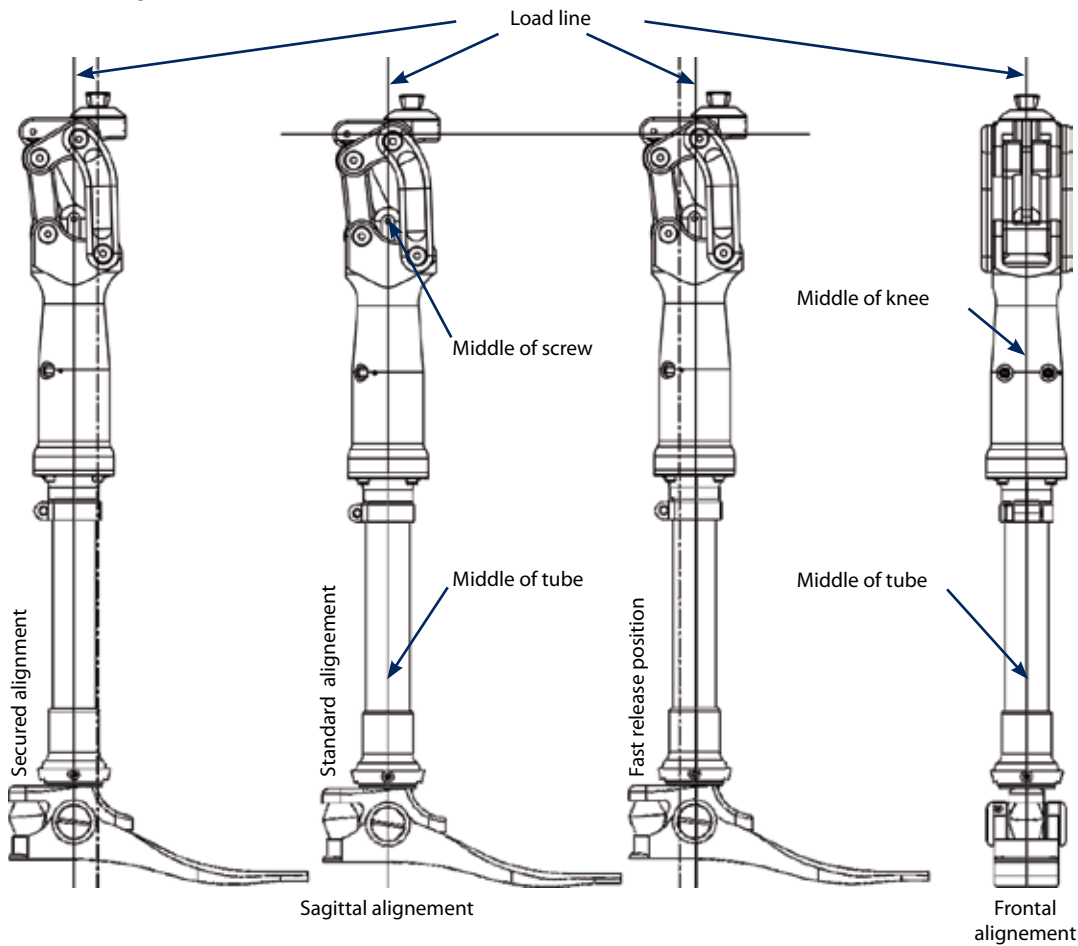
CA3  
Connector  
for temporary fitting



CA7  
Rotary adaptor with anchor  
for cementing, large branches

## Setting up

### Theoretical alignments



Please observe the heel heights.

## Réglages

### Contrôle flexion/extension

Réglage de la phase pendulaire :

- Régulateur (2) : visser dans le sens horaire augmente la résistance au rappel à l'extension

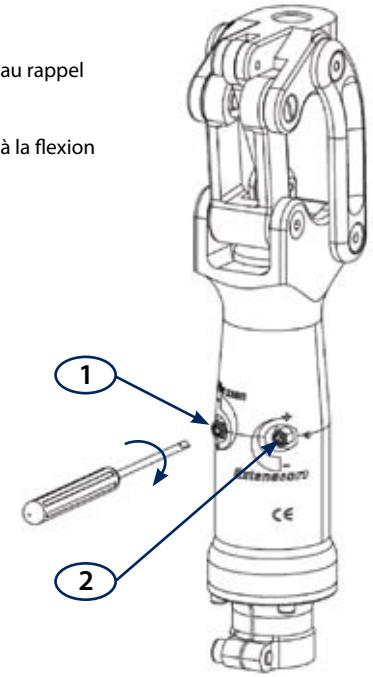
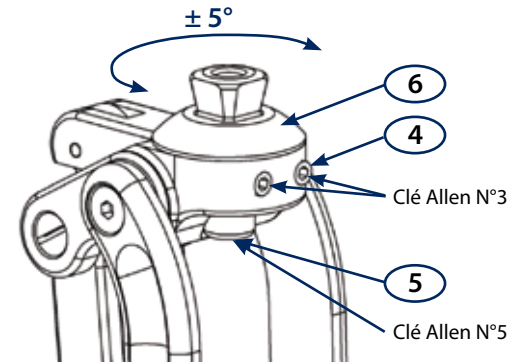
Réglage de la phase d'appui :

- Régulateur (1) : visser dans le sens horaire augmente la résistance à la flexion

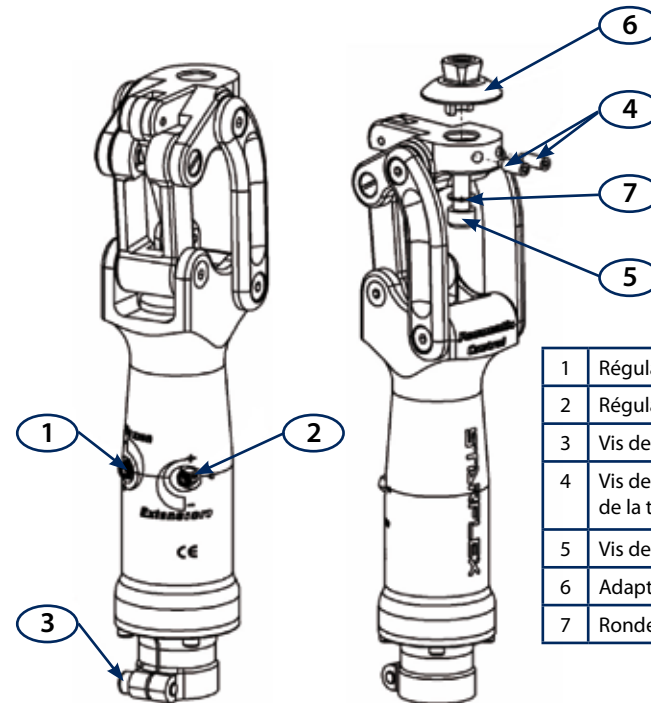
**Ne pas forcer sur les régulateurs en fin de réglage.**

Réglage de l'angulation du connecteur

Angulation maximum :  $\pm 5^\circ$



## Pièces détachées



1	Régulateur phase d'appui	
2	Régulateur phase pendulaire	
3	Vis de serrage de tube	V02I-0620
4	Vis de réglage de l'angulation de la tête	V03TI-0616
5	Vis de serrage d'adaptateur	V02I-0825
6	Adaptateur	
7	Rondelle SPS	V21-081313

## Restriction d'utilisation / Précautions d'emploi

Couple de serrage (utiliser la clé dynamométrique (Réf. : ZOC102))

Vis	Couple (Nm)
V02I-0620 (3)	10
V03TI-0616 (4)	5
V02I-0825 (5)	15

- ⌚ Monter les vis avec du frein filet normal (Réf. : Z31-243)
- ⌚ En partie basse, monter impérativement le tube en butée au fond de l'alesage
- ⌚ Le produit doit être utilisé dans les limites de poids conseillées et suivant l'appréciation de l'orthoprothésiste agréé en fonction du patient à appareiller
- ⌚ La maintenance du produit reste à l'appréciation de l'orthoprothésiste selon le cadre d'utilisation
- ⌚ L'assemblage et l'ajustage doivent être effectués par un personnel qualifié

## Entretien / Stockage

- ⌚ Stocker le produit à l'abri de l'humidité et dans son emballage d'origine (sur lequel est inscrit son numéro de lot)
- ⌚ La fréquence des visites de contrôle de l'appareil reste à l'appréciation de l'orthoprothésiste en fonction du patient à appareiller. Nous conseillons toutefois de procéder à un contrôle tous les 6 mois
- ⌚ Nettoyer le produit avec un chiffon humide

## Garantie

La garantie est valable 1 an pour une utilisation conforme aux instructions du fabricant à partir de la date d'achat du produit.

*NB : Pour toutes réclamations veuillez joindre un formulaire de retour dûment complété, tout formulaire incomplet ne pourra être traité.*

## Marquage CE

Groupe G2M déclare, en sa qualité de distributeur, que toutes ses pièces sont conformes à la directive 93/42/CE.



LPPR : VI4ZN20

## Designation

Polycentric knee with pneumatic swing phase control

- ⌚ Weight : 990 g
- ⌚ Joint assembly with roller bearings

## Purpose

This knee articulation is used for the production of endo-skeletal lower limb prostheses

- ⌚ Weight limit : 100 kg
- ⌚ Patient with normal activity. Unlimited walking area. Indoor/outdoor use