

brio eco



T61-C100

Désignation

Base roulante d'intérieur porte coquille pour patients polyhandicapés ou atteints de paralysie cérébrale.

- ⌋ Rallonges de stabilisation intégrées pour une **sécurité maximum**
- ⌋ Une assise **réglable** en largeur et en profondeur
- ⌋ Ajustement simple et précis de la déclive, à l'aide d'un vérin mécanique ou hydraulique (en option)
- ⌋ Dispositif de réglage de hauteur d'assise
- ⌋ Une gamme d'accessoires fonctionnels pour adapter tablette, repose pieds, canne de poussée...
- ⌋ Un large choix de coloris

Coloris de châssis

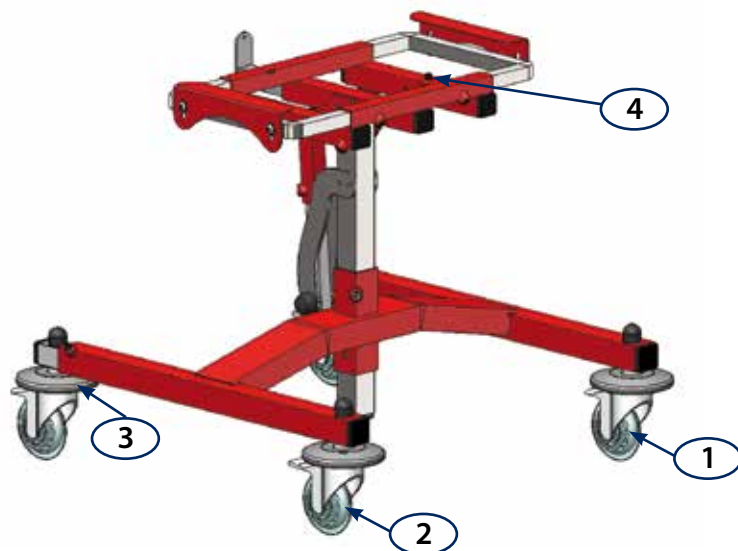


Destination

Type	Réglages	Limite de poids, taille, âge
Châssis roulant pour corset-siège	Hauteur, inclinaison (max. 20°), largeur d'assise	60 kg (poids patient) 1,60 m jeune adulte*

*À titre indicatif.

Pièces détachées

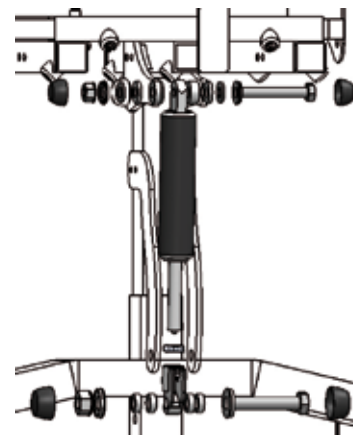


1	Roulette frein Ø 75	T608010-TR
2	Roulette libre Ø 75	T608011-TR
3	Heurtoir	T108012
4	Doigt d'indexage plateau	V29A-1025

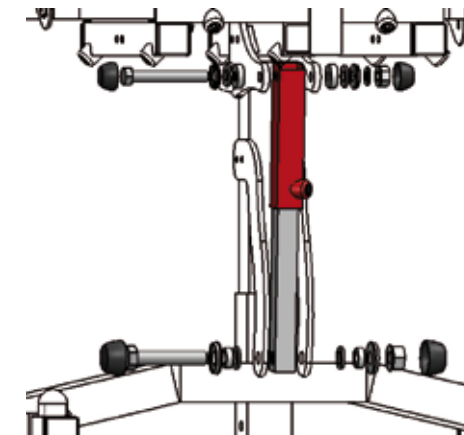
Montage du kit vérin

Il est possible de remplacer le vérin manique par un vérin hydraulique. Il est nécessaire pour cela d'utiliser la canne de poussée.

Pour ajuster le fonctionnement du vérin, se reporter à la notice de réglage correspondante.



Vérin hydraulique



Vérin mécanique

Restriction d'utilisation / Précautions d'emploi

- ⌋ Le BRIO eco doit être utilisé dans les limites de poids conseillées
- ⌋ Nous recommandons l'utilisation de ce châssis en intérieur ou sur une aire d'embarquement (taxis) sur un sol lisse et plat sous la surveillance d'une tierce personne
- ⌋ La maintenance du produit reste à l'appréciation de l'orthoprothésiste selon le cadre de l'utilisation
- ⌋ L'assemblage et l'ajustage doivent être effectués par un personnel qualifié
- ⌋ Les vis doivent être montées au frein filet normal Z31-243 (LOCTITE 243)

Entretien / Stockage

- ⌋ Stocker le produit à l'abri de l'humidité
- ⌋ La fréquence des visites de contrôle du châssis reste à l'appréciation de l'orthoprothésiste en fonction du patient à appareiller
- ⌋ Pour l'entretien, ne pas utiliser de solvants

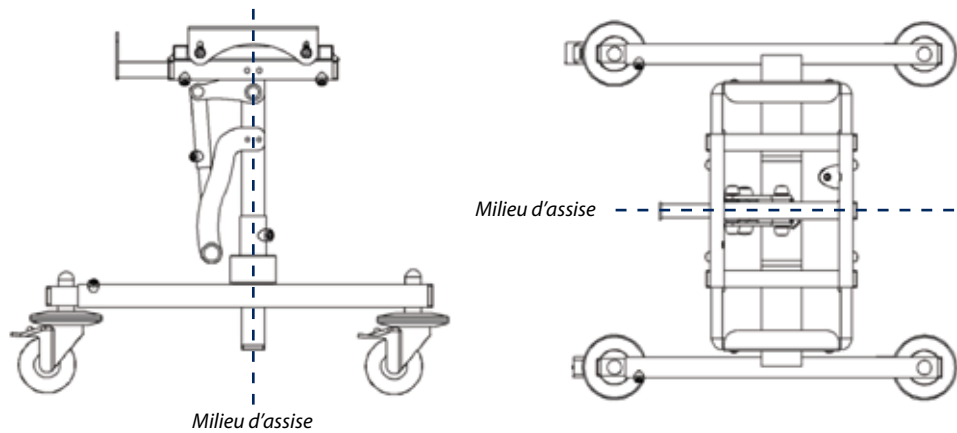
Garantie

La garantie est valable 1 an pour une utilisation conforme aux instructions du fabricant à partir de la date d'achat du produit.

NB : Pour toutes réclamations veuillez joindre un formulaire de retour dûment complété, tout formulaire incomplet ne pourra être traité.

Marquage CE

Groupe G2M déclare, en sa qualité de fabricant, que toutes ses pièces sont conformes à la directive 2007/47/CE.



En position horizontale, le centre de gravité patient doit passer dans l'axe du milieu de l'assise.

Réglages

Inclinaison de l'assise

Angle d'inclinaison maximum 20°.

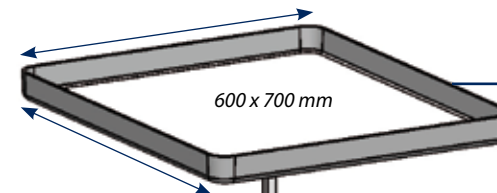
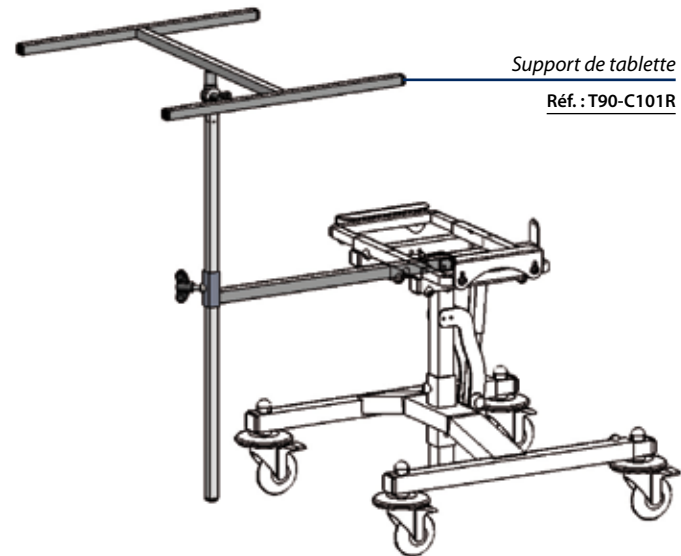
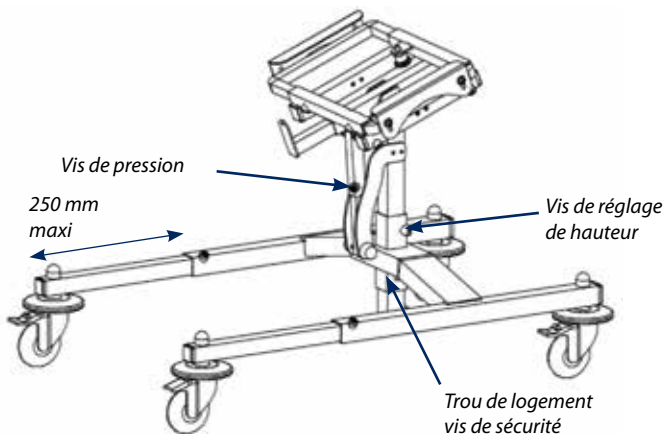
Desserrer la vis de pression en accompagnant la coque.

Réglage de hauteur d'assise

Le blocage est réalisé au moyen de la vis située sur le mat d'admission (la vis doit être montée au frein filet LOCTITE 243).

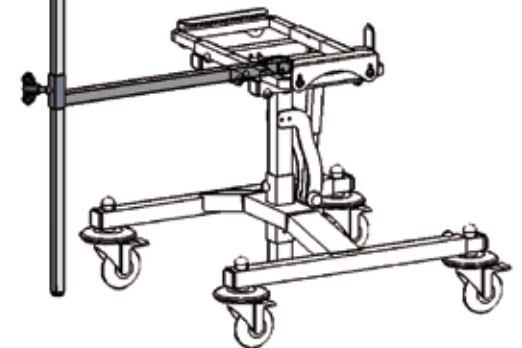
Nous recommandons de bloquer le réglage de hauteur par une vis de sécurité pour l'appareillage de patients spastiques ou de poids important (percer le mat de l'assise Ø 8 de part en part au travers du trou prévu à cet effet).

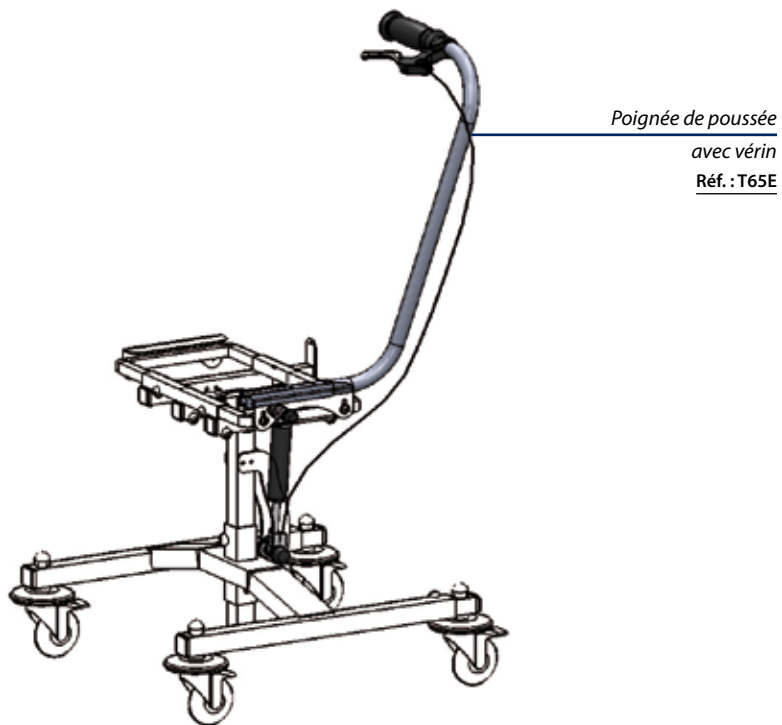
Les rallonges de stabilisation doivent être sorties lors des phases d'inclinaison sans dépasser 250 mm.



Support de tablette
avec tablette blanche
Réf. : T90-C101RBC2

Avec tablette
transparente
Réf. : T90-C101RTRC2

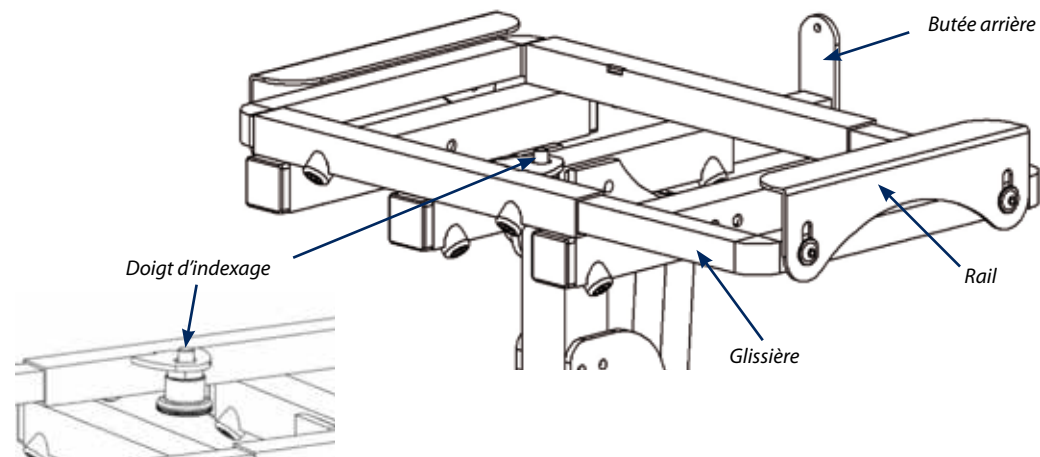




Mise en place

Dimensions du socle

Le socle est bloqué par la butée arrière et les rails latéraux :
 socle épaisseur 10 mm mini / 20 mm maxi
 largeur socle : 280 mm mini / 500 mm maxi
 Le doigt d'indexage situé à l'avant maintient le plateau dans son logement.



Mise en place et fixation du socle :

- ⌚ Régler l'écartement des glissières, des rails et de la butée arrière
- ⌚ Régler la profondeur de la butée arrière en bloquant la vis de butée (ne pas dépasser un écartement de 150 mm entre la butée arrière et l'assise)
- ⌚ Faire reposer le socle sur l'assise
- ⌚ Aligner le socle latéralement et en profondeur puis contre percer le socle pour dégager le point de verrouillage du doigt d'indexage (perçage Ø 6,5 mm)
- ⌚ Brider le socle (les vis de serrage doivent être montées au frein filet LOCTITE 243)

Repose pieds
articulé (la paire)
Réf. : T90260-1

