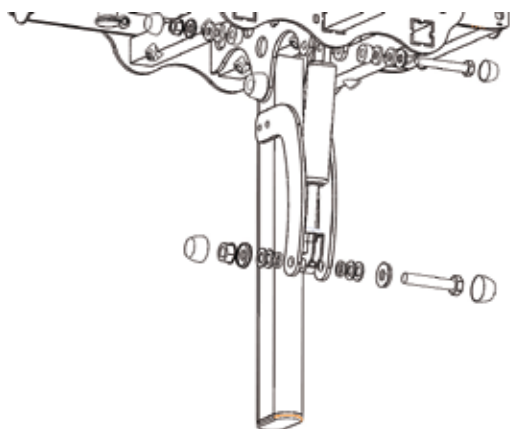


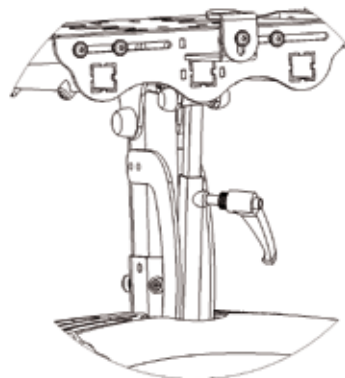
## Montage du kit vérin

Il est possible de remplacer le vérin manique par un vérin hydraulique. Il est nécessaire pour cela d'utiliser le guidon réglable ou la canne de poussée.

Pour ajuster le fonctionnement du vérin, se reporter à la notice de réglage correspondante.



Vérin hydraulique



Vérin mécanique

## Restriction d'utilisation / Précautions d'emploi

- Le BRIO 2 doit être utilisé dans les limites de poids conseillées
- Nous recommandons l'utilisation de ce châssis en intérieur ou sur une aire d'embarquement (taxis) sur un sol lisse et plat sous la surveillance d'une tierce personne
- La maintenance du produit reste à l'appréciation de l'orthoprothésiste selon le cadre de l'utilisation
- L'assemblage et l'ajustage doivent être effectués par un personnel qualifié
- Les vis permettant la fixation du plateau doivent être montées au frein filet normal Z31-243 (LOCTITE 243)

## Entretien / Stockage

- Stocker le produit à l'abri de l'humidité
- La fréquence des visites de contrôle du châssis reste à l'appréciation de l'orthoprothésiste en fonction du patient à appareiller
- Pour l'entretien, ne pas utiliser de solvants

## Garantie

La garantie est valable 1 an pour une utilisation conforme aux instructions du fabricant à partir de la date d'achat du produit.

NB : Pour toutes réclamations veuillez joindre un formulaire de retour dûment complété, tout formulaire incomplet ne pourra être traité.

## Marquage CE

Groupe G2M déclare, en sa qualité de fabricant, que toutes ses pièces sont conformes à la directive 93/42/CE.

Groupe G2M

168 ZA des Aubrières - 49412 SAUMUR Cedex (FRANCE)

Tél. : +33 (0)2 41 50 50 91 - Fax : +33 0(2) 41 83 05 82 - E-mail : info@groupe-g2m.com

www.groupe-g2m.com

Janton

NOTICE TECHNIQUE D'INSTRUCTION

BRIO 2

Position assise

BRIO<sup>2</sup>



T65C

## Désignation

Base roulante porte coquille pour patients polyhandicapés ou atteints de paralysie cérébrale.

- Rallonges de stabilisation intégrées pour une **sécurité maximum**
- Une assise **réglable** en largeur et en profondeur
- Un **guidon ajustable** en toutes positions
- Ajustement simple et précis de la déclive, à l'aide d'un vérin mécanique ou hydraulique (en option)
- Dispositif de réglage de hauteur d'assise
- Une gamme d'accessoires fonctionnels pour adapter tablette, repose pieds...
- Un large choix de coloris

## Coloris de châssis



## Coloris de carter

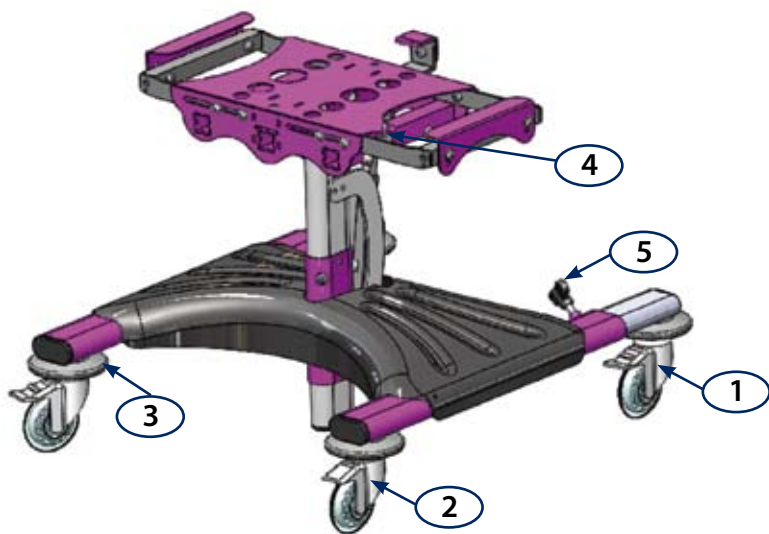


## Destination

Type	Réglages	Limite de poids, taille, age
Châssis roulant pour corset-siège	Hauteur, inclinaison (max. 20°), largeur d'assise	80 kg 1,60 m jeune adulte*

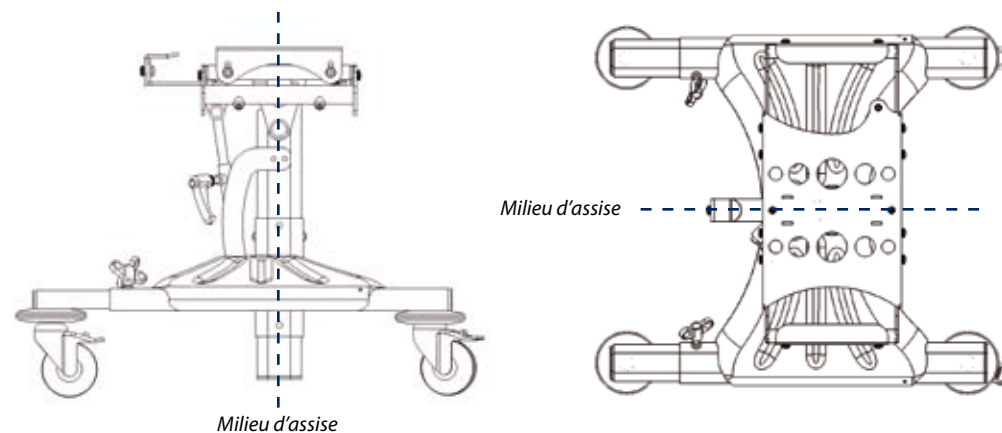
\*À titre indicatif.

## Pièces détachées



1	Roulette frein Ø 75	T608010-TR
2	Roulette libre Ø 75	T608011-TR
3	Heurtoir	T108012
4	Doigt d'indexage plateau	V29A-1025
5	Molette papillon	V30P-820

## Positionnement du centre de gravité



En position horizontale, le centre de gravité patient doit passer dans l'axe du milieu de l'assise.

## Réglages

### Inclinaison de l'assise

Angle d'inclinaison maximum 20°.

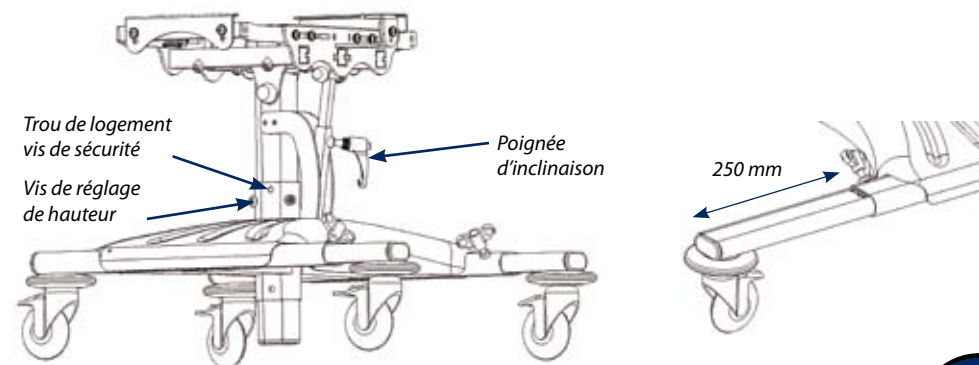
Desserrer la poignée d'inclinaison en accompagnant la coque.

### Réglage de hauteur d'assise

Le blocage est réalisé au moyen des deux vis situées sur la mat d'admission (les vis doivent être montées au frein filet LOCTITE 243).

Nous recommandons de bloquer le réglage de hauteur par une vis de sécurité pour l'appareillage de patients spastiques ou de poids important (percer le mat de l'assise Ø8 de part en part au travers du trou prévu à cet effet).

Les rallonges de stabilisation doivent être sorties lors des phases d'inclinaison sans dépasser 250 mm.



## Mise en place

### Dimensions du socle

Le socle est bloqué par la butée arrière et les rails latéraux :

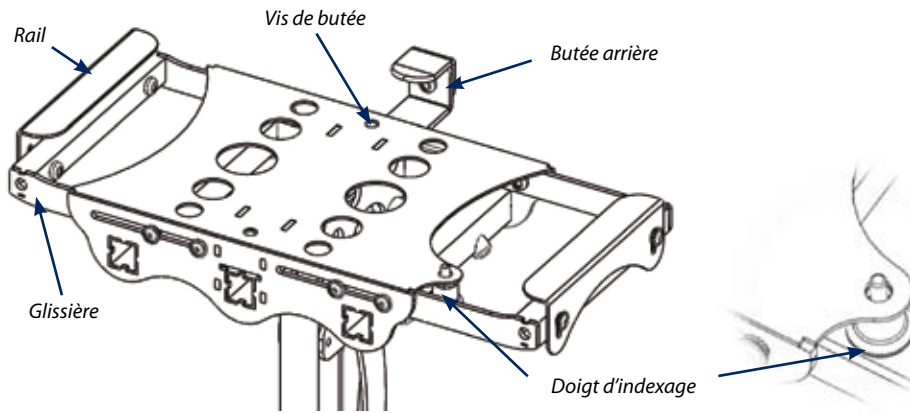
Socle épaisseur : 10 mm mini / 20 mm maxi

Largeur socle : 400 mm à 500 mm (glissière non recoupée)  
320 mm à 420 mm (glissière recoupée)

Le doigt d'indexage situé à l'avant maintient le plateau dans son logement.

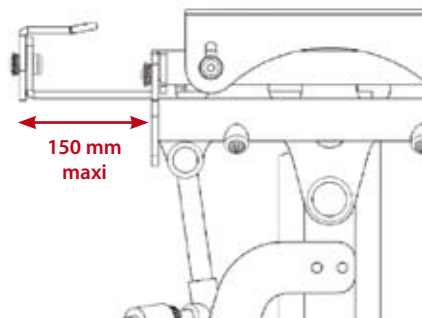


Pour adapter un socle d'une largeur comprise entre 320 mm et 420 mm, il vous faut recouper les glissières à 9 mm du milieu du trou central.  
Ebavurer soigneusement pour ne pas railler l'assise.

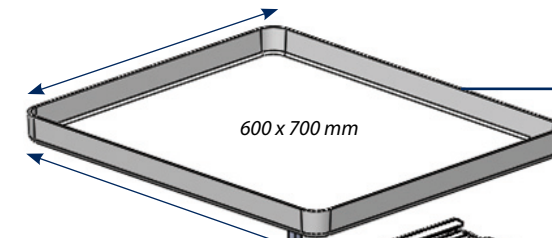


Mise en place et fixation du socle :

- Régler l'écartement des glissières, des rails et de la butée arrière
- Régler la profondeur de la butée arrière en bloquant la vis de butée (ne pas dépasser un écartement de 150 mm entre la butée arrière et l'assise)
- Faire reposer le socle sur l'assise
- Aligner le socle latéralement et en profondeur puis contre percer le socle pour dégager le point de verrouillage du doigt d'indexage (perçage Ø 6,5 mm)
- Brider le socle (les vis de serrage doivent être montées au frein filet LOCTITE 243)

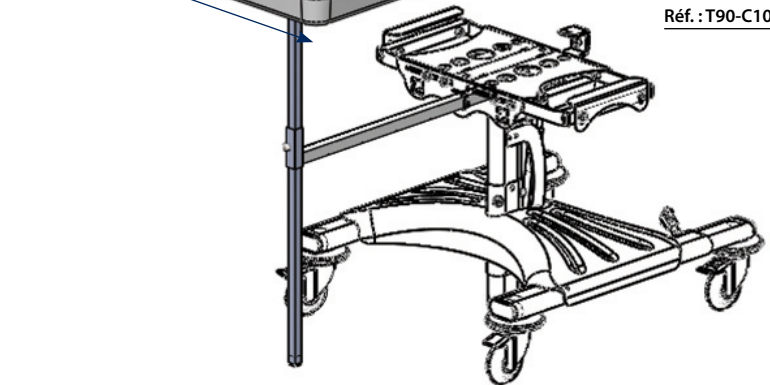


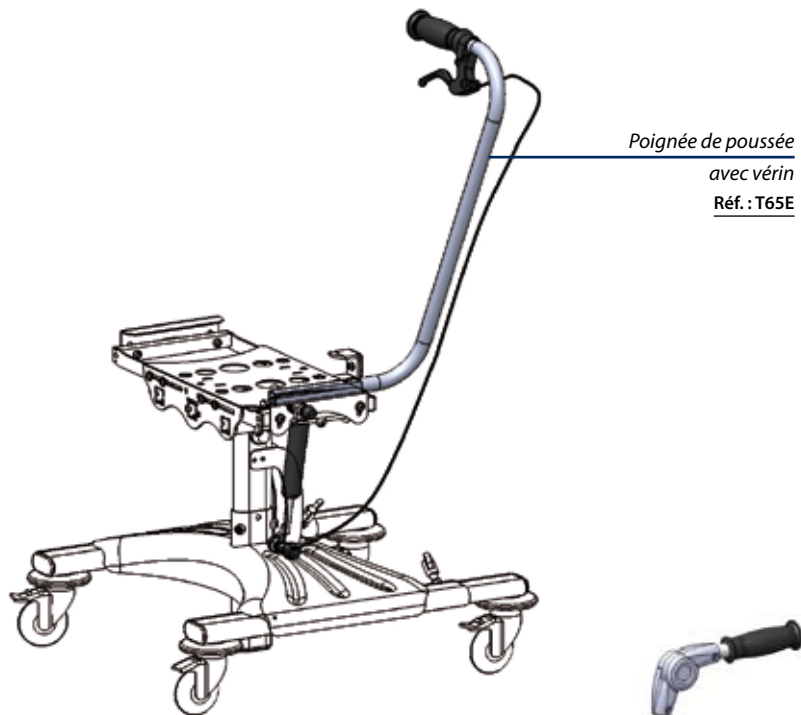
## Compatibilités



Support de tablette  
avec tablette blanche  
Réf. : T90-C101RBC2

Avec tablette  
transparente  
Réf. : T90-C101RTRC2

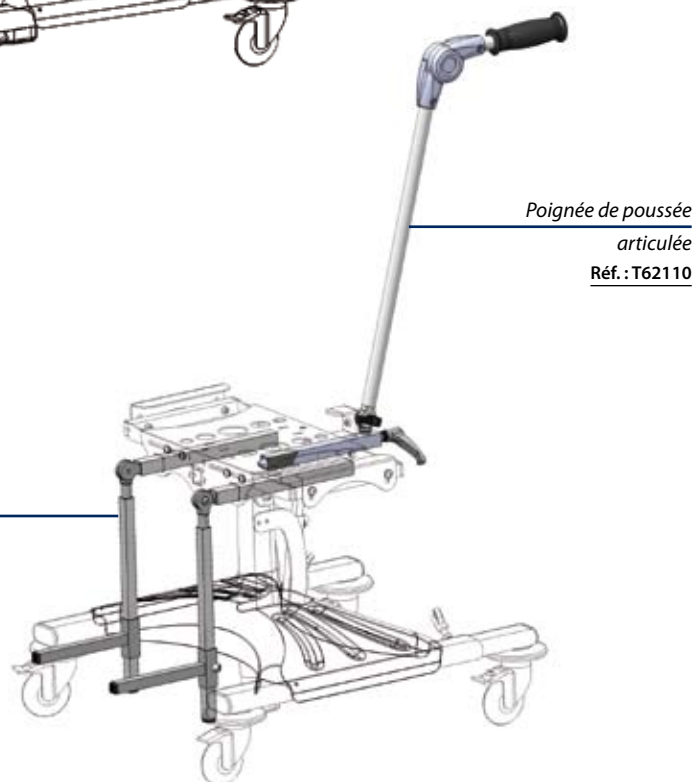




Poignée de poussée  
avec vérin  
Réf. : T65E



Guidon angulaire  
Réf. : T13080-1



Poignée de poussée  
articulée  
Réf. : T62110

Repose pieds  
articulé (la paire)  
Réf. : T90260-1

Vérin hydraulique  
Réf. : T13090