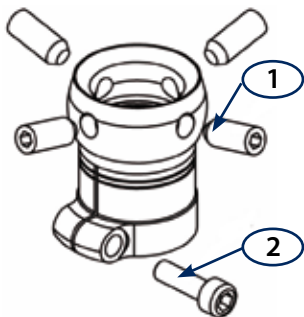


Adjustments

Set the desired angulation using the 4 screws, in accordance with the limits set.

Spares parts



		B25
1	Flat point screw M6	V06312
2	CHC screw M6	V02620

Restriction on use / Precautions for use

Tightening torques (use key (Ref. : ZOC102))

Vis	Couple (Nm)
V06312	8

- Assemble the screws using normal (Ref. : Z31-243) locking compound
- The product must be used within the recommended weight limits and in accordance with the assessment made by an approved ortho-prosthetist depending on the patient concerned
- Product maintenance is subject to an assessment made by an approved ortho-prosthetist depending on the conditions of use
- All assembly and adjustment work must be carried out by qualified personnel

Cleaning / Storage

- Stock the product in a dry place, in its original packing (on which the batch number is marked)
- The frequency of inspections to check the equipment is subject to the assessment made by the ortho-prosthetist depending on the patient concerned

Guarantee

The guarantee is valid for one year as from the date of purchase of the product, if the product has been used in accordance with the manufacturer's instructions.

N.B. In the event of a complaint, please enclose a return form correctly filled in, incomplete forms cannot be dealt with.

EC markings

Groupe G2M hereby declares, in its quality as the manufacturer, that all its parts comply with directive 93/42/EC.

Groupe G2M

168 ZA des Aubrières - 49412 SAUMUR Cedex (FRANCE)

Tél. : +33 (0)2 41 50 50 91 - Fax : +33 0(2) 41 83 05 82 - E-mail : info@groupe-g2m.com
www.groupe-g2m.com

Janton

NOTICE TECHNIQUE D'INSTRUCTION

B25

Adaptateur



Désignation

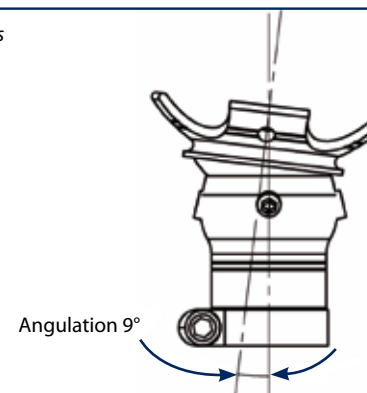
Adaptateur tubulaire pour tube Ø 22 mm pour pyramide
B25 : Alliage léger Poids : 50 g

Destination

Elément de structure entrant dans la fabrication de prothèses endosquelettiques du membre inférieur
B25 : Limite de poids : 50 kg

Mise en place

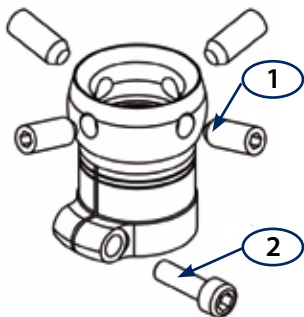
Alignements théoriques



Réglages

Donner l'angulation voulue avec les 4 vis, d'après les limites fixées.

Pièces détachées



		B25
1	Vis bout plat M6	V06312
2	Vis CHC	V02620

Restriction d'utilisation / Précautions d'emploi

Couple de serrage (utiliser la clé dynamométrique (Réf. : ZOC102))

Vis	Couple (Nm)
V06312	8

- Monter les vis avec du frein filet normal (Réf. : Z31-243)
- L'adaptateur doit être utilisé dans les limites de poids conseillées et suivant l'appréciation de l'orthoprothésiste agréé en fonction du patient à appareiller
- La maintenance du produit reste à l'appréciation de l'orthoprothésiste selon le cadre de l'utilisation
- L'assemblage et l'ajustage doivent être effectués par un personnel qualifié

Entretien / Stockage

- Stocker le produit à l'abri de l'humidité et dans son emballage d'origine (sur lequel est inscrit son numéro de lot)
- La fréquence des visites de contrôle de l'appareil reste à l'appréciation de l'orthoprothésiste en fonction du patient à appareiller

Garantie

La garantie est valable 1 an pour une utilisation conforme aux instructions du fabricant à partir de la date d'achat du produit.

NB : Pour toutes réclamations veuillez joindre un formulaire de retour dûment complété, tout formulaire incomplet ne pourra être traité.

Marquage CE

Groupe G2M déclare, en sa qualité de distributeur, que toutes ses pièces sont conformes à la directive 93/42/CE.



Désignation

Tubular clamp adapter for Ø 30 mm tube for pyramid
➤ B25 : Light alloy Weight : 50 g

Destination

Structural element used to make endoskeletal prostheses of the lower limbs
➤ B25 : Weight limit : 50 kg

Fitting

Theoretical alignments

