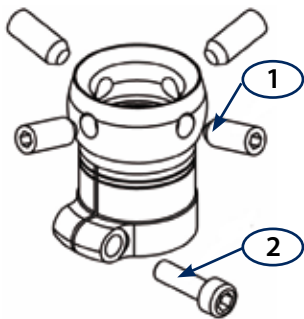


## Adjustments

Set the desired angulation using the 4 screws, in accordance with the limits set.

## Spares parts



		B20STFX	B20STMX	B20TI
1	Flat point screw M8	V03I-0816	V03Z-0816	V03IAZ-0812
2	CHC screw M6	V02I-0620	V02Z-0620	V02IAZ-0516

## Restriction on use / Precautions for use

Tightening torques (use key (Ref. : ZOC102))

Screw	Torques (Nm)
V03I-0816 and V03IAZ-0812	13
V02I-0620 and V02IAZ-0516	10

Screw	Torques (Nm)
V03Z-0816	15
V02Z-0620	13

- Assemble the screws using normal (Ref. : Z31-243) locking compound
- The product must be used within the recommended weight limits and in accordance with the assessment made by an approved ortho-prosthetist depending on the patient concerned
- Product maintenance is subject to an assessment made by an approved ortho-prosthetist depending on the conditions of use
- All assembly and adjustment work must be carried out by qualified personnel

## Cleaning / Storage

- Stock the product in a dry place, in its original packing (on which the batch number is marked)
- The frequency of inspections to check the equipment is subject to the assessment made by the ortho-prosthetist depending on the patient concerned

## Guarantee

The guarantee is valid for one year as from the date of purchase of the product, if the product has been used in accordance with the manufacturer's instructions.

*N.B. In the event of a complaint, please enclose a return form correctly filled in, incomplete forms cannot be dealt with.*

## EC markings

Groupe G2M hereby declares, in its quality as the manufacturer, that all its parts comply with directive 93/42/EC.

Groupe G2M

168 ZA des Aubrières - 49412 SAUMUR Cedex (FRANCE)

Tél. : +33 (0)2 41 50 50 91 - Fax : +33 0(2) 41 83 05 82 - E-mail : info@groupe-g2m.com  
www.groupe-g2m.com

Janton

NOTICE TECHNIQUE D'INSTRUCTION

B20STFX / STMX / Ti

ST AIRFL-EX



B20STFX

STARIMAX



B20STMX

TITANE



B20TI

## Désignation

Adaptateur tubulaire pour tube Ø 30 mm pour pyramide

- B20STFX : Alliage léger Poids : 81 g
- B20STMX : Acier inoxydable Poids : 131 g
- B20TI : Titane Poids : 75 g

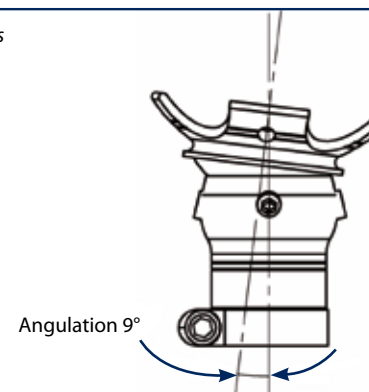
## Destination

Élément de structure entrant dans la fabrication de prothèses endosquelettiques du membre inférieur

- B20STFX : Limite de poids : 100 kg
- B20STMX : Testé ISO 10328 P6 136 kg
- B20TI : Limite de poids : 136 kg

## Mise en place

Alignements théoriques



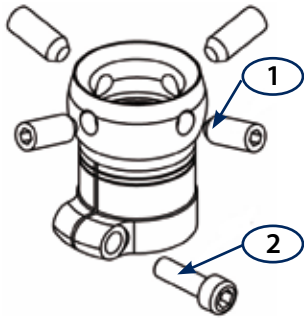
Angulation 9°

Adaptateurs

## Réglages

Donner l'angulation voulue avec les 4 vis, d'après les limites fixées.

## Pièces détachées



		B20STFX	B20STMX	B20TI
1	Vis bout plat M8	V03I-0816	V03Z-0816	V03IAZ-0812
2	Vis CHC	V02I-0620	V02Z-0620	V02IAZ-0516

## Restriction d'utilisation / Précautions d'emploi

Couple de serrage (utiliser la clé dynamométrique (Réf. : ZOC102))

Vis	Couple (Nm)	Vis	Couple (Nm)
V03I-0816 et V03IAZ-0812	13	V03Z-0816	15
V02I-0620 et V02IAZ-0516	10	V02Z-0620	13

- ⤷ Monter les vis avec du frein filet normal (Réf. : Z31-243)
- ⤷ L'adaptateur doit être utilisé dans les limites de poids conseillées et suivant l'appréciation de l'orthoprothésiste agréé en fonction du patient à appareiller
- ⤷ La maintenance du produit reste à l'appréciation de l'orthoprothésiste selon le cadre de l'utilisation
- ⤷ L'assemblage et l'ajustage doivent être effectués par un personnel qualifié

## Entretien / Stockage

- ⤷ Stocker le produit à l'abri de l'humidité et dans son emballage d'origine (sur lequel est inscrit son numéro de lot)
- ⤷ La fréquence des visites de contrôle de l'appareil reste à l'appréciation de l'orthoprothésiste en fonction du patient à appareiller

## Garantie

La garantie est valable 1 an pour une utilisation conforme aux instructions du fabricant à partir de la date d'achat du produit.

NB : Pour toutes réclamations veuillez joindre un formulaire de retour dûment complété, tout formulaire incomplet ne pourra être traité.

## Marquage CE

Groupe G2M déclare, en sa qualité de distributeur, que toutes ses pièces sont conformes à la directive 93/42/CE.

## B20STFX / STMX / Ti

ST AIRFLEX



B20STFX

STARIMAX



B20STMX

TITANE



B20TI

## Designation

Tubular clamp adapter for Ø 30 mm tube for pyramid

- ⤷ B20STFX : Light alloy Weight : 81 g
- ⤷ B20STMX : Stainless steel Weight : 131 g
- ⤷ B20TI : Titanium Weight : 75 g

## Destination

Structural element used to make endoskeletal prostheses of the lower limbs

- ⤷ B20STFX : Weight limit : 100 kg
- ⤷ B20STMX : Tested in accordance with ISO 10328 P6 136 kg
- ⤷ B20TI : Weight limit : 136 kg

## Fitting

Theoretical alignments

