

		B2020-40STFX	B2020-40STMX	B2040TI
1	Flat point screw M8	V03I-0816	V03Z-0816	V03I-0812

Restriction on use / Precautions for use

Tightening torques (use key (Ref. : ZOC102))

Screw	Torques (Nm)	Screw	Torques (Nm)
V03I-0816 and V03I-0812	13	V03Z-0816	15

- Assemble the screws using normal (Ref. : Z31-243) locking compound
- The product must be used within the recommended weight limits and in accordance with the assessment made by an approved ortho-prosthetist depending on the patient concerned
- Product maintenance is subject to an assessment made by an approved ortho-prosthetist depending on the conditions of use
- All assembly and adjustment work must be carried out by qualified personnel

Cleaning / Storage

- Stock the product in a dry place, in its original packing (on which the batch number is marked)
- The frequency of inspections to check the equipment is subject to the assessment made by the ortho-prosthetist depending on the patient concerned
- Use a damp cloth to clean the product

Guarantee

The guarantee is valid for one year as from the date of purchase of the product, if the product has been used in accordance with the manufacturer's instructions.

N.B. In the event of a complaint, please enclose a return form correctly filled in, incomplete forms cannot be dealt with.

EC markings

Groupe G2M hereby declares, in its quality as the manufacturer, that all its parts comply with directive 93/42/EC.

Groupe G2M

168 ZA des Aubrières - 49412 SAUMUR Cedex (FRANCE)

Tél. : +33 (0)2 41 50 50 91 - Fax : +33 (0)2 41 83 05 82 - E-mail : info@groupe-g2m.com
www.groupe-g2m.com

B2020-40STFX/STMX/TI



B2020STFX

B2020STMX

B2040TI

Désignation

Adaptateur tubulaire avec tube alliage léger de Ø 30 mm

- B2020STFX : Alliage léger Poids : 193 g Longueur : 200 mm
- B2040STFX : Alliage léger Poids : 333 g Longueur : 400 mm
- B2020STMX : Acier inoxydable Poids : 236 g Longueur : 200 mm
- B2040STMX : Acier inoxydable Poids : 358 g Longueur : 400 mm
- B2040TI : Titane Poids : 308 g Longueur : 400 mm

Destination

Élément de structure entrant dans la fabrication de prothèses endosquelettiques du membre inférieur

- B2020STFX et B2040STFX : Limite de poids : 100 kg
- B2020STMX et B2040STMX : Testé ISO 10328 P6 136 kg
- B2040TI : Limite de poids : 136 kg

Réglages

Amplitude d'angulation : +/- 9° par rapport à l'axe de référence.

Donner l'angulation voulue avec les 4 vis, d'après les limites fixées.

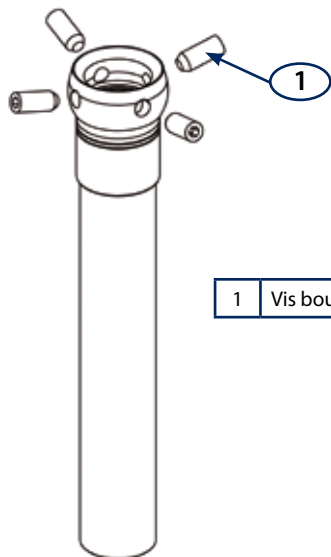
Figurer l'assemblage en déposant du frein filet (Réf. : Z31-243) sur les vis.

Le tube peut être recoupé à longueur selon vos besoins.

Ne pas serrer le tube dans un étau ! Utiliser le coupe tube (Réf. : ZOC103) en l'appliquant perpendiculairement par rapport au tube.

Ebarber soigneusement l'intérieur et l'extérieur du tube avec l'ébavureur tonneau (Réf. : ZOC104).

Le tube doit reposer au fond de l'adaptateur.



		B2020-40STFX	B2020-40STMX	B2040TI
1	Vis bout plat M8	V03I-0816	V03Z-0816	V03I-0812

Restriction d'utilisation / Précautions d'emploi

Couple de serrage (utiliser la clé dynamométrique (Réf. : ZOC102))

Vis	Couple (Nm)	Vis	Couple (Nm)
V03I-0816 et V03I-0812	13	V03Z-0816	15

- ⌚ Monter les vis avec du frein filet normal (Réf. : Z31-243)
- ⌚ L'adaptateur doit être utilisé dans les limites de poids conseillées et suivant l'appréciation de l'orthoprothésiste agréé en fonction du patient à appareiller
- ⌚ La maintenance du produit reste à l'appréciation de l'orthoprothésiste selon le cadre de l'utilisation
- ⌚ L'assemblage et l'ajustage doivent être effectués par un personnel qualifié

Entretien / Stockage

- ⌚ Stocker le produit à l'abri de l'humidité et dans son emballage d'origine (sur lequel est inscrit son numéro de lot)
- ⌚ La fréquence des visites de contrôle de l'appareil reste à l'appréciation de l'orthoprothésiste en fonction du patient à appareiller
- ⌚ Nettoyer le produit avec un chiffon humide

Garantie

La garantie est valable 1 an pour une utilisation conforme aux instructions du fabricant à partir de la date d'achat du produit.

NB : Pour toutes réclamations veuillez joindre un formulaire de retour dûment complété, tout formulaire incomplet ne pourra être traité.

Marquage CE

Groupe G2M déclare, en sa qualité de distributeur, que toutes ses pièces sont conformes à la directive 93/42/CE.

B2020-40STFX/STMX/TI



B2020STFX

B2020STMX

B2040TI

Designation

Tubular adapter with light alloy tube \varnothing 30 mm

- | | | |
|-------------------------------|----------------|-----------------|
| ⌚ B2020STFX : Light alloy | Weight : 193 g | Length : 200 mm |
| ⌚ B2040STFX : Light alloy | Weight : 333 g | Length : 400 mm |
| ⌚ B2020STMX : Stainless steel | Weight : 236 g | Length : 200 mm |
| ⌚ B2040STMX : Stainless steel | Weight : 358 g | Length : 400 mm |
| ⌚ B2040TI : Titanium | Weight : 308 g | Length : 400 mm |

Purpose

Structural element used to make endoskeletal prostheses of the lower limbs

- ⌚ B2020STFX et B2040STFX : Weight limit : 100 kg
- ⌚ B2020STMX et B2040STMX : Tested in accordance with ISO 10328 P6 136 kg
- ⌚ B2040TI : Weight limit : 136 kg

Adjustments

Tilt amplitude : +/- 9° compared to the reference axis.

Set the desired tilt using the 4 screws, in accordance with the limits set.

Lock the assembly using (Ref. : Z31-243) locking compound on the screws.

The tube can be cut again in length according to your needs.

Do not grip the tube in a vise !

Use tube cutter (Ref. : ZOC103) by applying it in comparison with the tube at right angles. Deburred carefully inside and outside of the tube with the reamer (Ref. : ZOC104).

Insert the tube to the stop of the adapter.