

Restrictions one use / Precautions for use

- ⤿ The Royer articulated foot must be used within the advised weight limits and in accordance with the judgement of the certified prosthetist concerning the patient to be fitted
- ⤿ The maintenance of the product is decided by the prosthetist according to the type of use
- ⤿ Assembly and adjustment must be performed by qualified personnel
- ⤿ The foot assembly must be inspected after 1 month of use

Cleaning / Storage

- ⤿ Store the product in a dry place, in its original packing (on which the batch number is marked)
- ⤿ The frequency of inspections to check the equipment is subject to the assessment made by the ortho-prosthetist depending on the patient concerned

Guarantee

The guarantee is valid for one year as from the date of purchase of the product, if the product has been used in accordance with the manufacturer's instructions.

N.B.: In the event of a complaint, please enclose a return form correctly filled in; incomplete forms cannot be dealt with.

EC markings

Groupe G2M, in its capacity as distributor, declares that all the parts conform to directive 93/42/EC.



Désignation

Pied articulé en polyamide avec réglage antéro-postérieur.
Ce pied est livré monté avec son esthétique.
Disponible en droit /gauche pour des tailles 22, 23, 24, 25, 26, 27, 28 et 29.

Destination

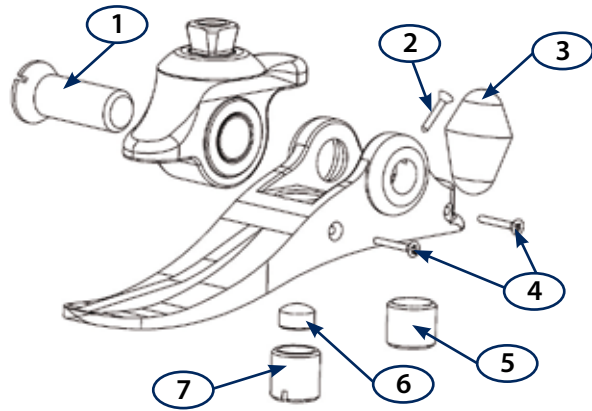
Pied entrant dans la fabrication de prothèses endosquelettiques du membre inférieur.
Utilisation pour des patients d'activité faible (type gériatrie) d'un poids ne dépassant pas 75 kg.



75 kg

Compatibilité

Le pied Royer A22 est compatible avec la gamme STARFLEX.



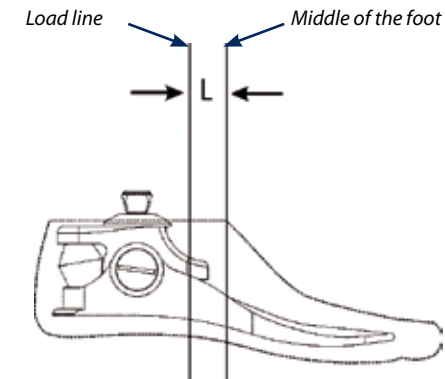
| | A203022 à A203024 | A203025 à A203029 | |
|---|-------------------------|-------------------|-----------------|
| 1 | Vis d'axe | A215003B | A215003A |
| 2 | Vis tête fraisée M3 L16 | V26BI-316 | |
| 3 | Gomme | A214002B (60SH) | A214002A (80SH) |
| 4 | Vis tête fraisée M3 L20 | V26BI-320 | |
| 5 | Vis de réglage arrière | A213003 | |
| 6 | Butée nitrile | A213003B | |
| 7 | Vis de réglage avant | A213002 | |
| 8 | Esthétique | A2110D22 à D29 | A2110G22 à G29 |

Fitting

Heel height: 12 mm

Adjust the alignments with the shoe that will be worn.

- ↪ Sagittal plane : the socket must have a bending range of about 5°. The load line must be aligned as follows :
 - L = Load line alignment range
 - From 0 to 20 mm behind the middle of the foot for sizes 26/27/28/29
 - From 0 to 15 mm behind the middle of the foot for sizes 22/23/24/25
- ↪ Frontal plane : the load line must pass through the middle of the ball and socket joint and the middle of the foot.
- ↪ Toe-out: the load line must pass between the first and second toes



Adjustments

Adjustment of posterior stop compression

- ↪ The A22 foot is delivered complete, with the shell fitted. To remove the shell for access to adjustments or for maintenance, fit a tube adapter to the pyramid of the foot giving a lever arm to facilitate the operation. Use of a shoe horn is recommended to refit the shell on the foot keel
- ↪ Remove screw (4) and adjust the stop compression by turning the posterior screw (5) clockwise or anticlockwise. When the correct setting is obtained, tighten screw (4).

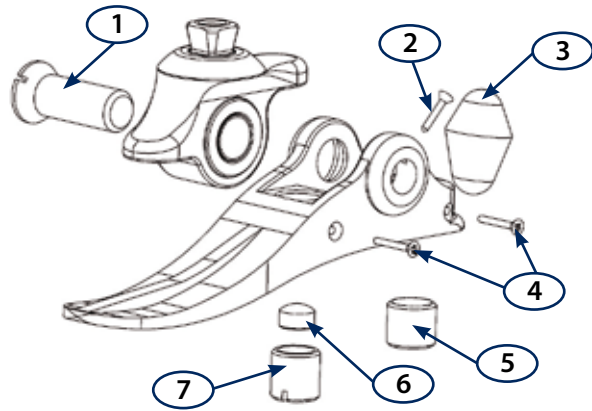
Caution !
Excessive compression of the posterior stop eliminates the shock-absorbing effect in the heel-down phase of the step.

Sizes 22 to 24 : factory assembly 60SH rubber

Sizes 25 to 29 : factory assembly 80SH rubber

Adjustment of the anterior stop

- ↪ Remove screw (4) and adjust the stop compression by turning the anterior screw (7) clockwise or anticlockwise. When the correct setting is obtained, tighten screw (4).

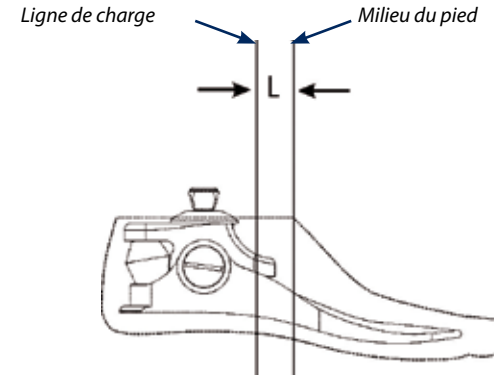


| | A203022 à A203024 | A203025 à A203029 |
|---------------------------------|-------------------|-------------------|
| 1 Spindle bolt | A215003B | A215003A |
| 2 Countersunk-head screw M3 L16 | V26BI-316 | |
| 3 Rubber | A214002B (60SH) | A214002A (80SH) |
| 4 Countersunk-head screw M3 L20 | V26BI-320 | |
| 5 Back adjustment screw | A213003 | |
| 6 Nitrile stop | A213003B | |
| 7 Front adjustment screw | A213002 | |
| 8 Shell | A2110D22 à D29 | A2110G22 à G29 |

Hauteur de talon : 12 mm

Faire les alignements avec la chaussure qui sera portée.

- ↪ Plan sagittal : l'emboîture doit avoir environ 5° de flexion. La ligne de charge doit passer de la façon suivante :
 - L = Zone de passage de la ligne de charge
 - De 0 à 20 mm en arrière du milieu du pied pour les tailles 26/27/28/29
 - De 0 à 15 mm en arrière du milieu du pied pour les tailles 22/23/24/25
- ↪ Plan frontal : la ligne de charge doit passer par le milieu de la rotule et le milieu du pied.
- ↪ Ouverture de pied : la ligne de charge doit passer entre le 1^{er} et le 2^{ème} orteil.



Réglages

Réglage de la compression de la butée postérieure

- ↪ Le pied A22 est livré complet, esthétique chaussée. Pour retirer l'esthétique (accès au réglage, entretien) monter un adaptateur avec tube sur la pyramide du pied afin d'obtenir un bras de levier qui facilitera la manipulation. Pour rehausser la lame dans l'esthétique nous conseillons l'utilisation d'un chausse-pied
- ↪ Retirer la vis (4) puis régler la compression de la butée en vissant ou dévissant la vis postérieure (5). Une fois le réglage obtenu, revisser la vis (4)

Attention !
 Une compression de la butée postérieure trop importante supprime l'effet amortisseur à l'attaque du pas.

Pieds 22 à 24 : montage usine gomme 60SH

Pieds 25 à 29 : montage usine gomme 80SH

Réglage de la butée antérieure

- ↪ Retirer la vis (4) puis régler la compression de la butée en vissant ou dévissant la vis antérieure (7) Une fois le réglage obtenu, revisser la vis (4)

Restriction d'utilisation / Précautions d'emploi

- Le pied articulé Royer doit être utilisé suivant l'appréciation de l'orthoprothésiste agréé en fonction du patient à appareiller
- La maintenance du produit reste à l'appréciation de l'orthoprothésiste selon le cadre de l'utilisation
- L'assemblage et l'ajustage doivent être effectués par un personnel qualifié
- L'assemblage du pied doit être inspecté après 1 mois d'utilisation

Entretien / Stockage

- Stocker le produit à l'abri de l'humidité et dans son emballage d'origine (sur lequel est inscrit son numéro de lot)
- La fréquence des visites de contrôle de l'appareil reste à l'appréciation de l'orthoprothésiste en fonction du patient à appareiller

Garantie

La garantie est valable 1 an pour une utilisation conforme aux instructions du fabricant à partir de la date d'achat du produit.

NB : Pour toutes réclamations veuillez joindre un formulaire de retour dûment complété, tout formulaire incomplet ne pourra être traité.

Marquage CE

Groupe G2M déclare, en sa qualité de distributeur, que toutes ses pièces sont conformes à la directive 93/42/CE.



Designation

Polyamide articulated foot with antero-posterior adjustment.
This foot is delivered assembled with its shell.
Available in right/left versions for sizes 22, 23, 24, 25, 26, 27, 28 and 29.

Purpose

Foot for use in the manufacture of endoskeletal prostheses of the lower limb.
Intended for low-activity (geriatric) patients of weight not exceeding 75 kg.



75 kg

Compatibility

The Royer A22 foot is compatible with the STARFLEX range.