

Position assise

Educo²

*La ballade,
en toute tranquillité*

Description

Base roulante **grandes roues** pneumatiques à l'arrière pour plus de confort.

- ↪ Très **stable** avec ses rallonges anti-bascule intégrées
- ↪ Le **frein de parking** actionné au pied, garanti une parfaite immobilisation à l'arrêt
- ↪ De **grandes roues** pneumatiques à l'arrière pour plus de confort
- ↪ Une assise **réglable** en largeur et en profondeur
- ↪ Un **guidon ajustable** en toutes positions
- ↪ Ajustement simple et précis de la déclive, à l'aide d'un vérin hydraulique
- ↪ Dispositif de réglage de hauteur d'assise
- ↪ Une gamme d'accessoires fonctionnels pour adapter tablette, repose pieds...
- ↪ Un large choix de coloris



Coloris de châssis



T130C

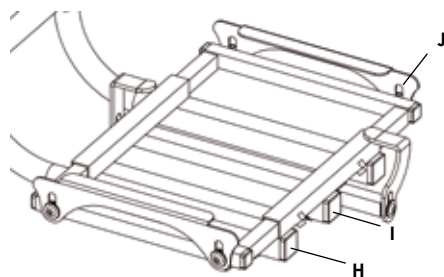
Tailles	Dimensions	Limite de poids, taille, age
Taille 1 (T130C-100)	500 x 600 x 950 mm	60 kg - 1,30 m - 10 ans*
Taille 2 (T130C-200)	600 x 670 x 950 mm	80 kg - 1,60 m - jeune adulte*

*À titre indicatif.

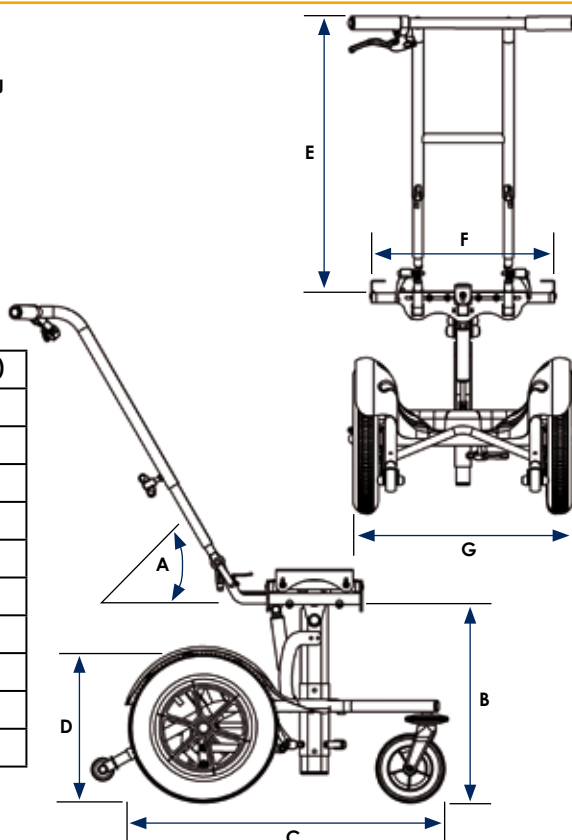
Coloris de carter



DIMENSIONS DU CHÂSSIS



	Taille 1 (T130C-100)	Taille 2 (T130C-200)
A - Angulation d'assise	de 0° à 20°	
B - Hauteur	de 430 mm à 530 mm	
C - Longueur (avec anti-bascule)	780 mm	885 mm
D - Diamètre des roues	330 mm	
E - Réglages de guidon	réglable de 250 mm et de 0° à 90°	
F - Largeur d'assise	de 320 mm à 500 mm	
G - Empattement	430 mm	545 mm
H - Fixation segment jambier	∅ 25 mm - épaisseur 2 mm	
I - Admission tablette/repose pied	∅ 25 mm - épaisseur 2 mm	
J - Épaisseur de plateau	de 10 mm à 22 mm	



Position assise

Educo²

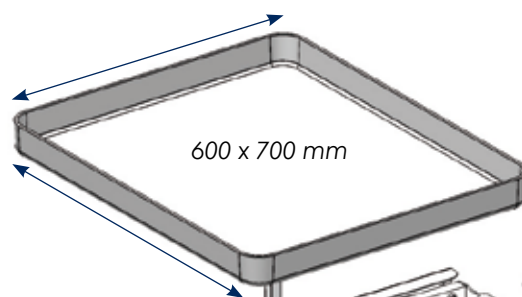
CHÂSSIS POSITION ASSISE

Support de tablette

Réf. : **T90-C101R**

Repose pieds
articulé (la paire)

Réf. : **T90260-1**



Support de tablette
avec tablette blanche

Réf. : **T90-C101RBC2**

Avec tablette
transparente

Réf. : **T90-C101RTRC2**