

Position assise

brio^{eco}

La base roulante d'intérieur

Description

Embase roulante d'intérieur destinée à recevoir un corset-siège. Le BRIO eco a été conçu pour répondre à un environnement économique de plus en plus difficile sans sacrifier aux caractéristiques essentielles des châssis de la gamme.

- ↪ Rallonges de stabilisation intégrées pour une **sécurité maximum**
- ↪ Une assise **réglable** en largeur et en profondeur
- ↪ Ajustement simple et précis de la déclive, à l'aide d'un vérin mécanique ou hydraulique (en option)
- ↪ Dispositif de réglage de hauteur d'assise
- ↪ Une gamme d'accessoires fonctionnels pour adapter tablette, repose pieds, canne de poussée...
- ↪ Un large choix de coloris

Coloris de châssis



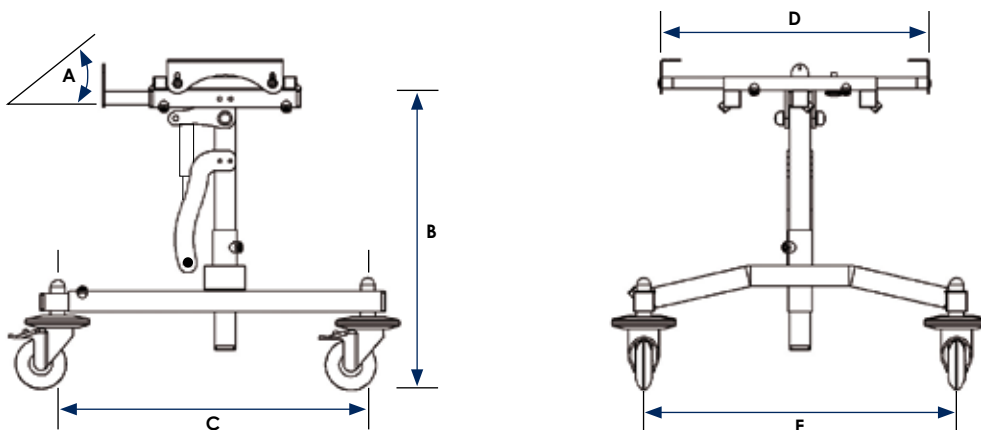
T61-C100

Type	Réglages	Limite de poids, taille, âge
Châssis roulant pour corset-siège	Hauteur, inclinaison (max. 20°), largeur d'assise	80 kg 1,60 m jeune adulte*

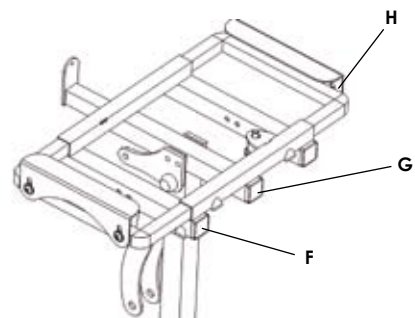
*À titre indicatif.



DIMENSIONS DU CHÂSSIS

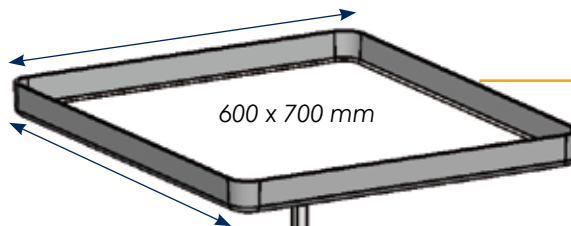


A - Angulation d'assise	de 0° à 20°
B - Hauteur	460 mm
C - Longueur	de 460 mm à 700 mm
D - Largeur d'assise	de 270 mm à 500 mm
E - Empattement	460 mm
F - Fixation segment jambier	∅ 25 mm - épaisseur 2 mm
G - Admission tablette / repose pied	∅ 25 mm - épaisseur 2 mm
H - Épaisseur de plateau	de 10 mm à 25 mm



Position assise

brio sco

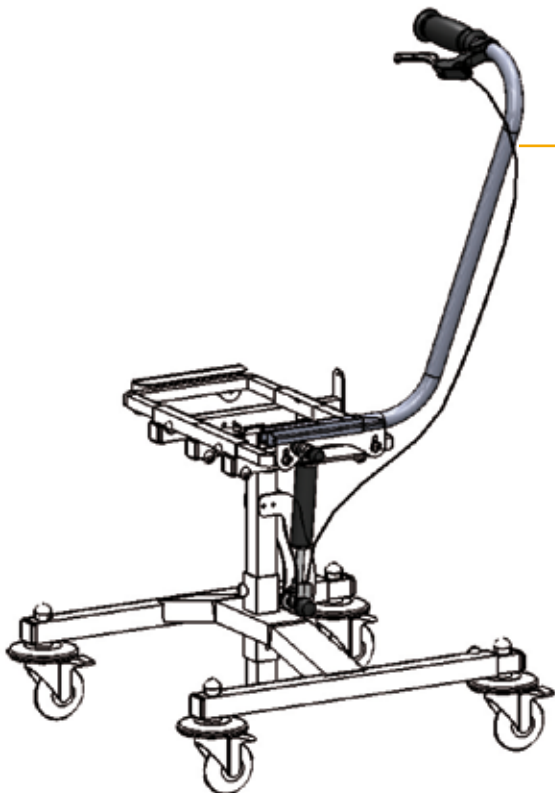
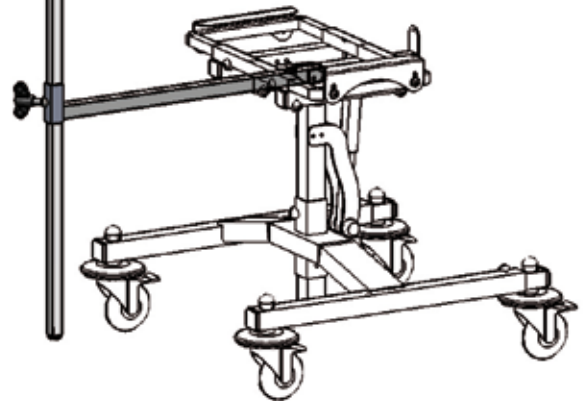
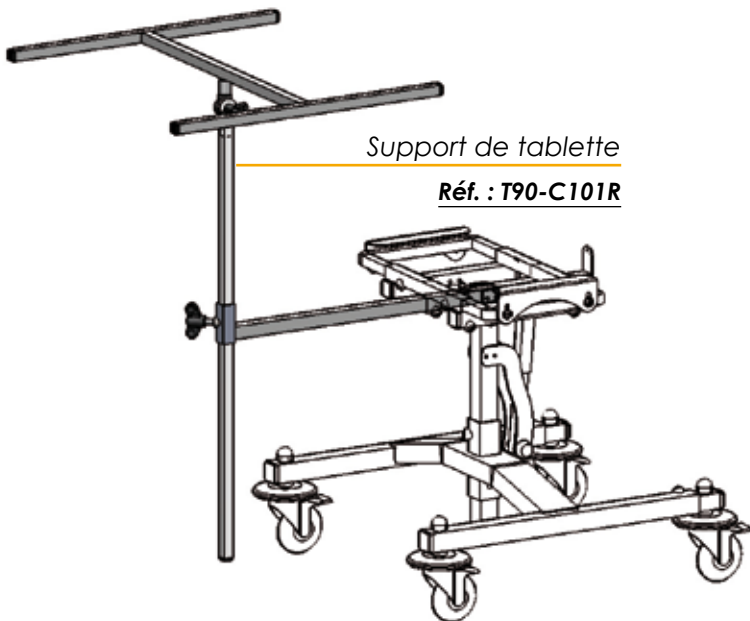


Support de tablette
avec tablette blanche

Réf. : T90-C101RBC2

Avec tablette
transparente

Réf. : T90-C101RTRC2



Poignée de poussée
avec vérin
Réf. : T65E

Repose pieds
articulé (la paire)
Réf. : T90260-1

