

Position assise

BRIO²

La base roulante d'intérieur

Description

Embase roulante d'intérieur destinée à recevoir un corset-siège.

- ↪ Rallonges de stabilisation intégrées pour une **sécurité maximum**
- ↪ Une assise **réglable** en largeur et en profondeur
- ↪ Un **guidon ajustable** en toutes positions
- ↪ Ajustement simple et précis de la déclive, à l'aide d'un vérin mécanique ou hydraulique (en option)
- ↪ Dispositif de réglage de hauteur d'assise
- ↪ Une gamme d'accessoires fonctionnels pour adapter tablette, repose pieds...
- ↪ Un large choix de coloris

Coloris de châssis



T65C

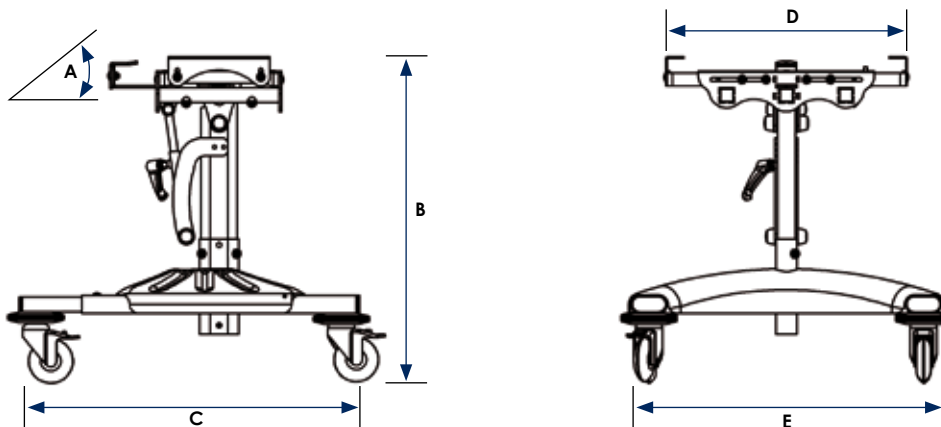
Type	Réglages	Limite de poids, taille, âge
Châssis roulant pour corset-siège	Hauteur, inclinaison (max. 20°), largeur d'assise	80 kg 1,60 m jeune adulte*

*À titre indicatif.

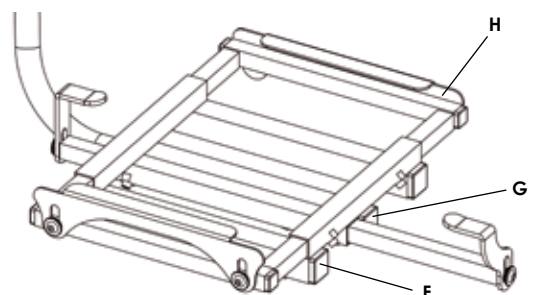
Coloris de carter



DIMENSIONS DU CHÂSSIS



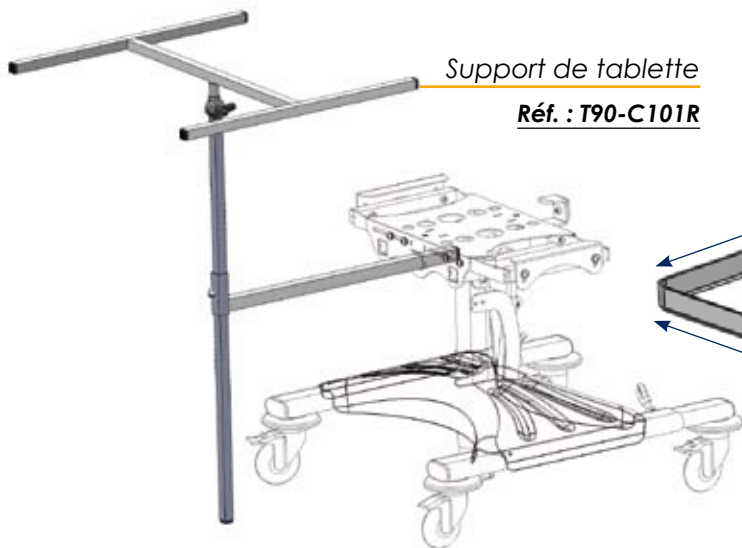
A - Angulation d'assise	de 0° à 20°
B - Hauteur	de 430 à 500 mm
C - Longueur	de 500 mm à 800 mm
D - Largeur d'assise	de 320 mm à 500 mm
E - Empattement	550 mm
F - Fixation segment jambier	∅ 25 mm - épaisseur 2 mm
G - Admission tablette / repose pied	∅ 25 mm - épaisseur 2 mm
H - Épaisseur de plateau	de 10 mm à 22 mm



Position assise

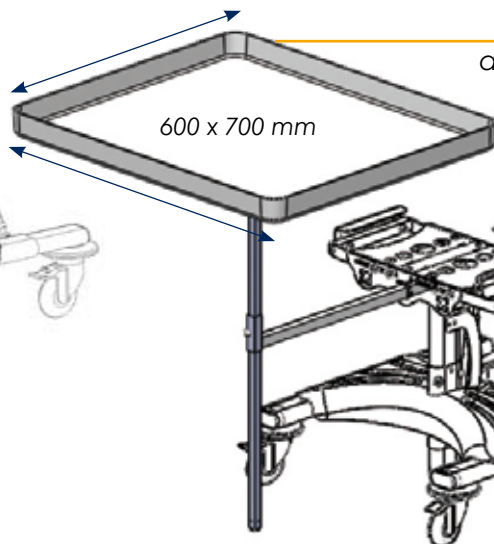
BRIO²

CHÂSSIS POSITION ASSISE



Support de tablette

Réf. : **T90-C101R**



Support de tablette
avec tablette blanche

Réf. : **T90-C101RBC2**

Avec tablette
transparente

Réf. : **T90-C101RTRC2**



Poignée de poussée
avec vérin

Réf. : **T65E**



Guidon angulaire

Réf. : **T13080-1**

Vérin hydraulique

Réf. : **T13090**

Poignée de poussée
articulée

Réf. : **T62110**

Repose pieds
articulé (la paire)

Réf. : **T90260-1**

