

L'embase roulante  
**Educo**  
 EVOLUTION II  
 devient  
**Educo<sup>2</sup>**



Augmentation  
de limite de poids  
Nouveau Design



Pour T1

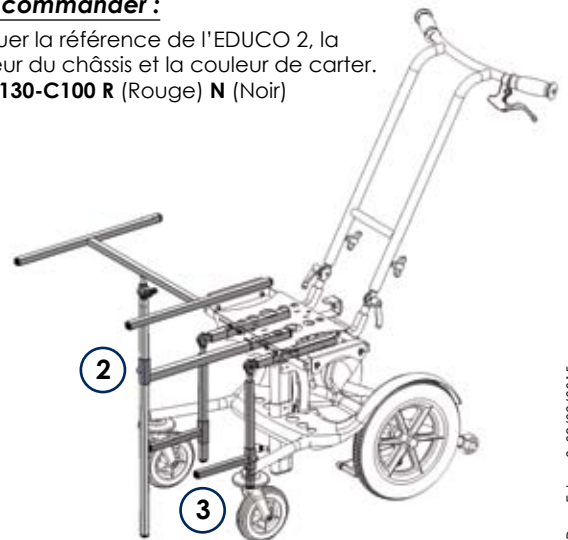


Pour T2

Fabrication Française

T130C-100 (Taille 1)

T130C-200 (Taille 2)



Nouveau guidon réglable en hauteur et inclinaison

### Coloris de châssis



### Coloris de carter



Optimisation du process de fabrication, permettant de passer la limite de poids à **50 kg** pour la taille 1, et **80 kg** pour la taille 2.

Offre une possibilité de personnalisation supplémentaire grâce à son nouveau carter.

OPTIONS	Référence
1 Support de tablette avec tablette <b>blanche</b>	T90-C101RBC2
1 Support de tablette avec tablette <b>transparente</b>	T90-C101RTRC2
2 Support de tablette	T90-C101R
3 Repose-pieds articulé (la paire)	T90260-1

### Pour commander :

Indiquer la référence de l'EDUCO 2, la couleur du châssis et la couleur de carter.  
 Ex. : **T130-C100 R** (Rouge) **N** (Noir)